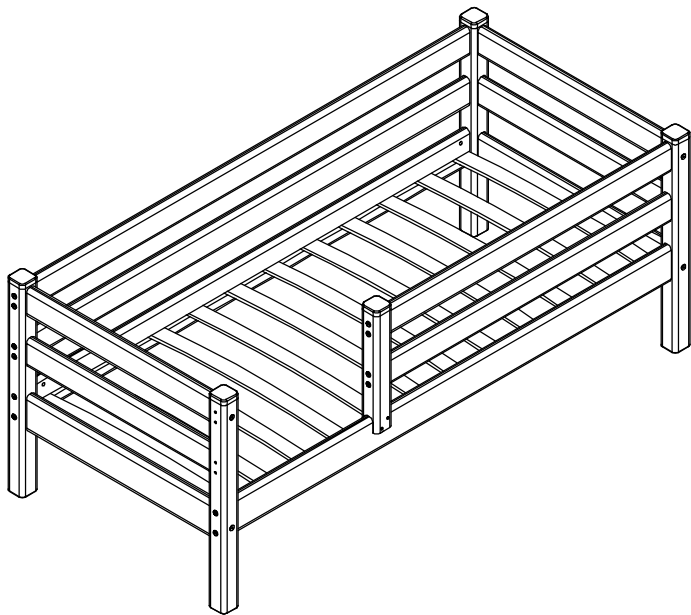
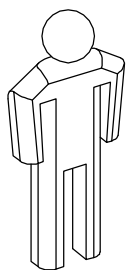


Кровать "Соня" 1600x700



г. Брянск
2019



Инструмент (в комплект не входит)



Сборку изделия следует производить на ровном полу, застеленном материалом, предотвращающем порчу деталей, и согласно данной инструкции.

Перед сборкой изделия необходимо внимательно ознакомиться с инструкцией, проверить в соответствии с настоящей инструкцией количество деталей и фурнитуры, определить положение деталей в изделии по схеме сборки.

Детали необходимо закреплять прочно, не допуская их качания. При сборке следует избегать неосторожных ударов и излишних усилий.

Настоятельно рекомендуем доверить сборку изделия профессиональным сборщикам мебели.

Сохранность и долговечность мебели зависит от эксплуатации и ухода за ней.

1. Не рекомендуется:

- устанавливать изделия вблизи отопительных приборов;
- содержать изделия в сырых не отапливаемых помещениях;
- ставить на поверхности полок, горизонтальных щитов горячие предметы;
- оставлять без надобности двери открытыми, ящики выдвинутыми.

2. Необходимо:

- лицевые поверхности беречь от механических повреждений, т.к. их ремонт в домашних условиях почти невозможен;
- предохранять изделия от попадания на них кислот, щелочей, различных растворителей; облитое место следует немедленно вытереть сухой мягкой тканью;
- протирать изделия мягкой, сухой тканью; при этом допускается использование только специальных составов для ухода за мебелью.

Внимание!

В связи с постоянным совершенствованием и модернизацией продукции предприятие оставляет за собой право вносить изменения в конструкцию без предварительного оповещения.

За механические повреждения, возникшие при транспортировке, сборке и хранении предприятие-изготовитель ответственности не несет.

В случае обнаружения производственных дефектов или недостачи элементов следует обращаться по месту приобретения мебели.

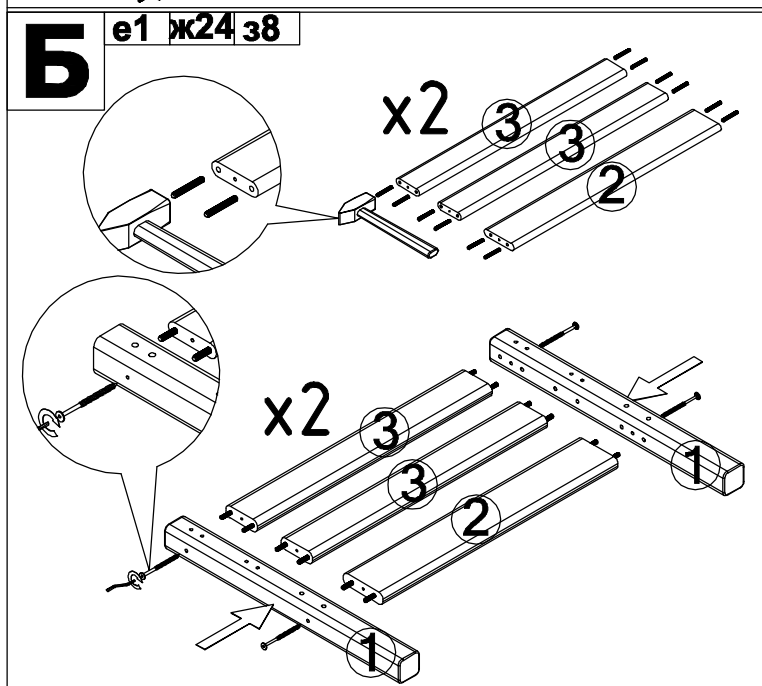
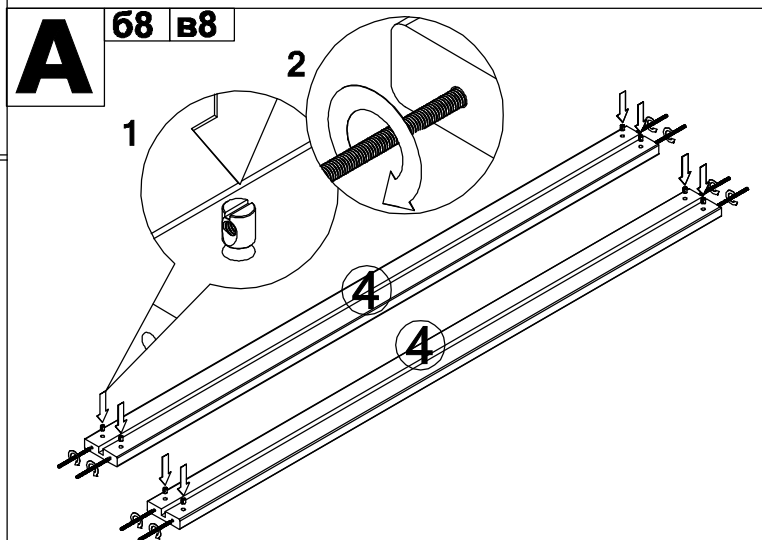
Ведомость деталей

№ п/п	Наименование	Размер	Кол-во
1	Опора	680x60x60	4
2	Перекладина большая	680x115x30	2
3	Перекладина малая	680x90x30	4
4	Царга	1600x115x30	2
5	Задняя защита	1600x90x30	2
6	Передняя защита	1000x90x30	2
7	Стойка для передней защиты	388x60x60	1
8	Латы	740x50x10	12

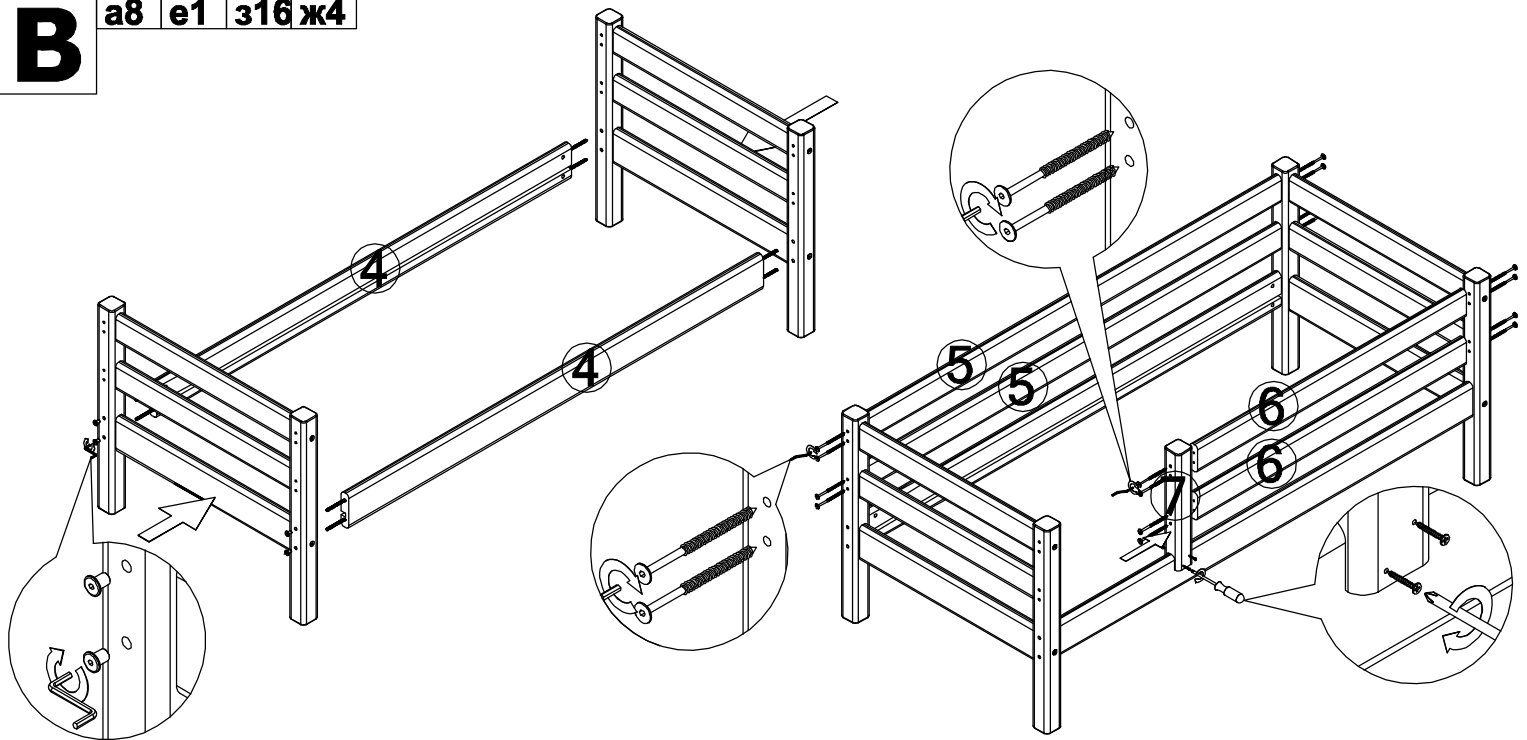


л Заглушка Соня 60x60 5шт.

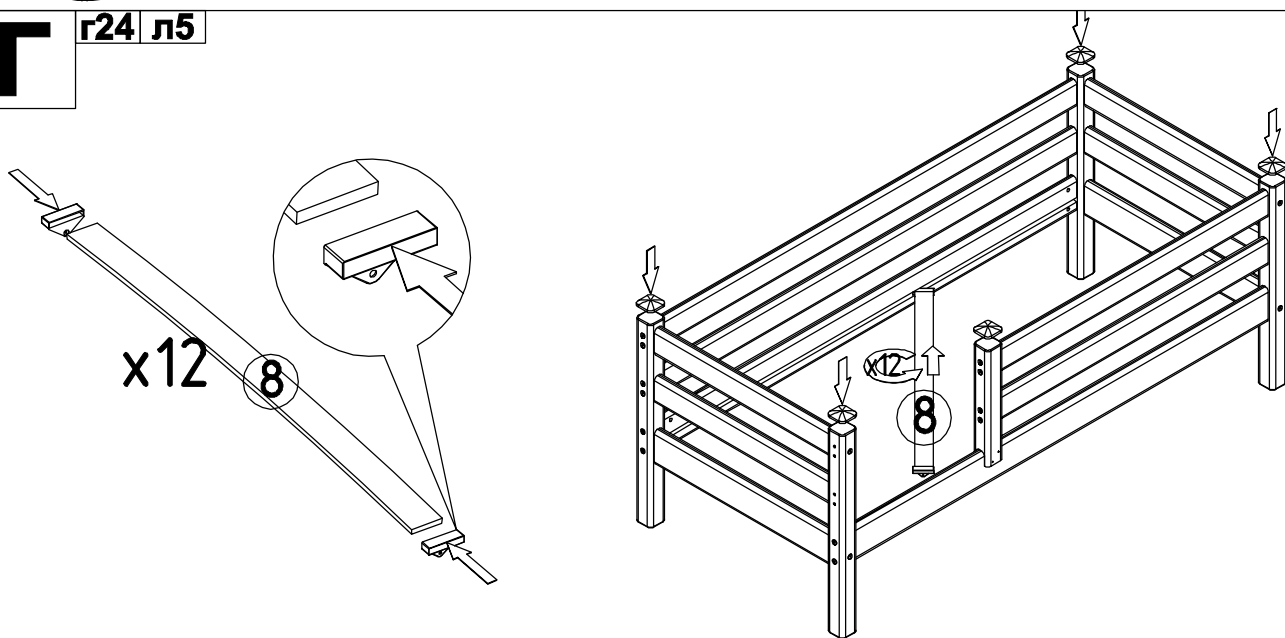
1 2 3 4 - номер фурнитуры для данного шага
3 - номер детали по ведомости
1 - обозначение последовательности действий



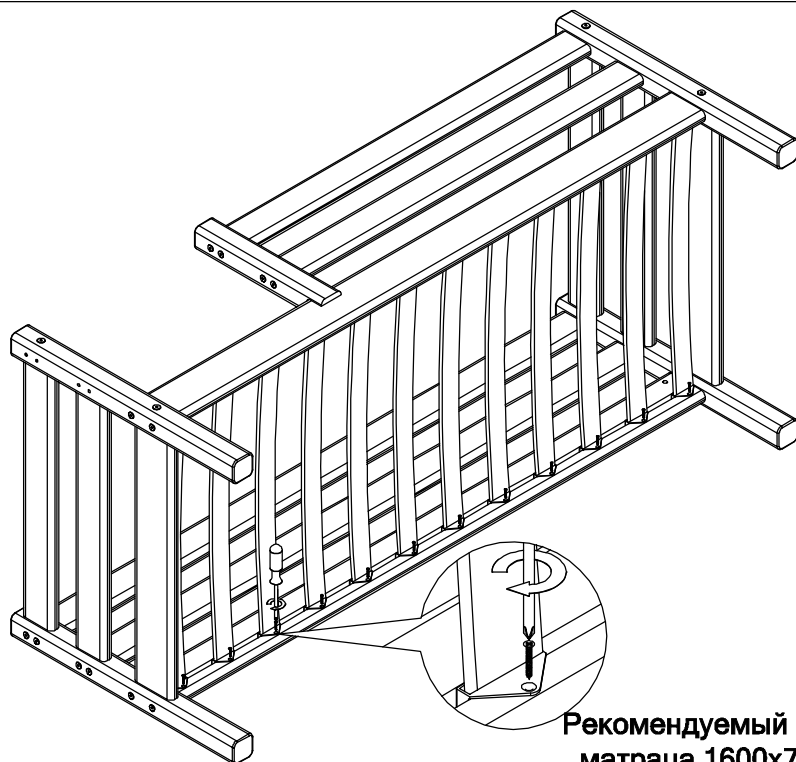
В а8 е1 з16 ж4



Г г24 л5



Д д24



Рекомендуемый размер
матраца 1600x700мм