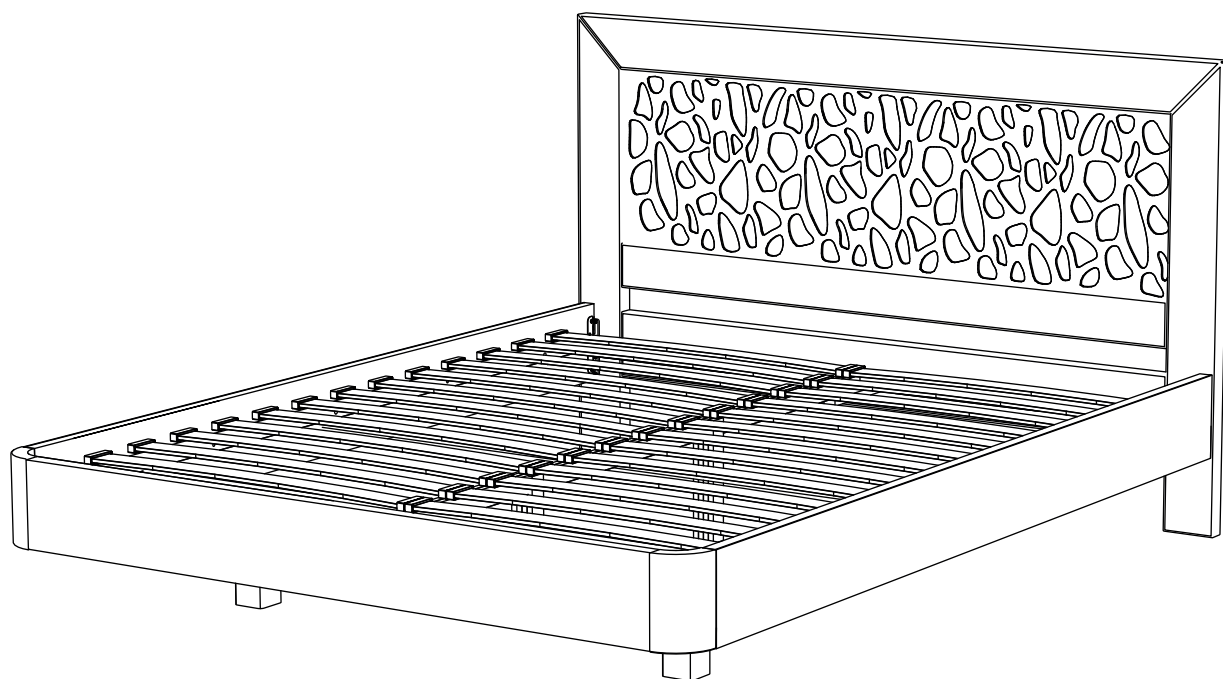


Инструкция по сборке

КРОВАТЬ ВЕРО



Мы поздравляем вас с покупкой мебели из массива DreamLine™.
Уверены, что наша мебель прослужит вам долгие годы, при соблюдении ряда простых эксплуатационных правил.

Внимание!

Перед сборкой внимательно ознакомьтесь с данной инструкцией, проверьте комплектность фурнитуры. Сборку производите на ровной жёсткой поверхности. Упаковку и прокладочный материал можно использовать в качестве подстилочного материала при сборке.

По окончании сборки, просим вас (по возможности) утилизировать плёнку и прокладочный материал в баки для переработки вторсырья.

Мы рекомендуем сборку мебельных изделий компании Dreamline при помощи профессиональных сборщиков мебели.

При выявлении дефектов товара, возникших вследствие неправильной самостоятельной сборки, гарантия на изделие не распространяется.

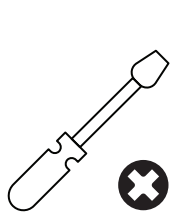
Нужна помощь?

При возникающих трудностях при сборке вы можете вызвать специалиста по номеру **8 (495) 500-15-36**.

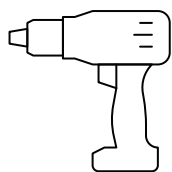
Перед сборкой

- 1. Проверьте вид и целостность деталей в упаковке.** Претензии по их повреждению принимаются только у изделий БЕЗ следов сборки.
- 2. Сохраните упаковку до окончания сборки.** При выявлении в процессе сборки брака и некомплектности изделия необходимо сохранять упаковку до момента выезда к вам представителя торговой компании.
- 3. Проверьте количество деталей и фурнитуры по перечню комплектовочной ведомости, разберите фурнитуру на группы.** Предприятие-изготовитель оставляет за собой право вносить конструктивные изменения в изделие, заменять фурнитуру и метизы на аналогичные, не ухудшающие внешний вид и не влияющие на функциональные свойства изделия.
- 4. Соблюдайте порядок сборки, данный в этой инструкции.** При несоблюдении инструкций по сборке и эксплуатации с компании-производителя снимаются гарантийные обязательства.
- 5. Перемещайте все детали бережно, без рывков, укладывайте устойчиво, избегайте их падений и ударов.**
- 6. Сборку рекомендуется проводить на упаковке или другой мягкой подложке.**

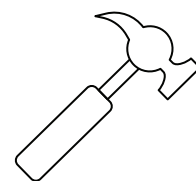
Для сборки вам понадобятся:



Крестовая отвёртка
или шуруповёрт



Гаечный ключ
на 13 мм



Молоток

Комплектовочная ведомость

Упаковка 1/3

1.1 Изголовье кровати 1 шт.

Упаковка 2/3

1.2 Боковая царга 2 шт.

1.3 Передняя царга 1 шт.

1.4 Планки для основания 6 шт.

1.5 Ножки для основания 2 шт.

1.6 Опорные бруски 2 шт.

1.7 Ламели 26 шт.

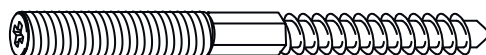
1.8 Ножки кровати 2 шт.

1.9 Поперечная рейка 1 шт.

Упаковка 3/3



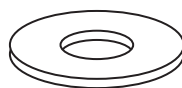
3.1 Евровинт 6,3×50 – 16 шт.



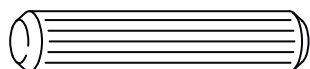
3.2 Сантех. шпилька 8×60 – 8 шт.



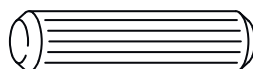
3.3 Шайба м8 – 8 шт.



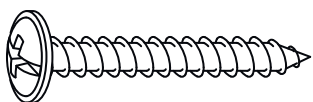
3.4 Шайба усиленная м8 – 2 шт.



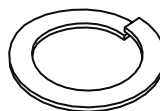
3.5 Шкант Ø 12-40 – 6 шт.



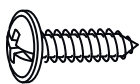
3.6 Шкант Ø 8-30 – 10 шт.



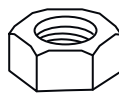
3.7 Саморез 3,5×45 с прессшайбой – 4 шт.



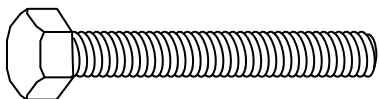
3.8 Гровер м8 – 8 шт.



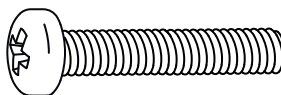
3.9 Саморез 4,2×16 с прессшайбой – 12 шт.



3.10 Гайка м8 – 8 шт.



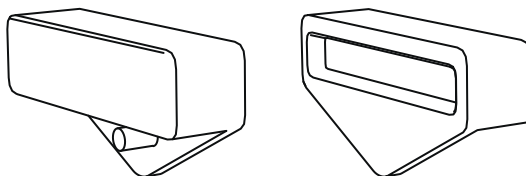
3.11 Болт м8×70 – 2 шт.



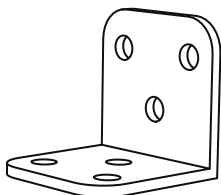
3.12 Винт п/сф м6×40 – 4 шт.



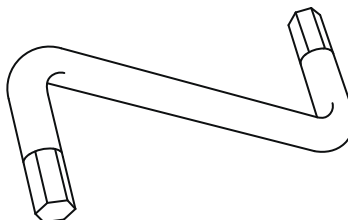
3.13 Войлочные наклейки – 2 шт.



3.14 Латодержатели – 52 шт.



3.15 Уголок 30×30 – 2 шт.



3.16 Ключ мебельный S4 – 1 шт.

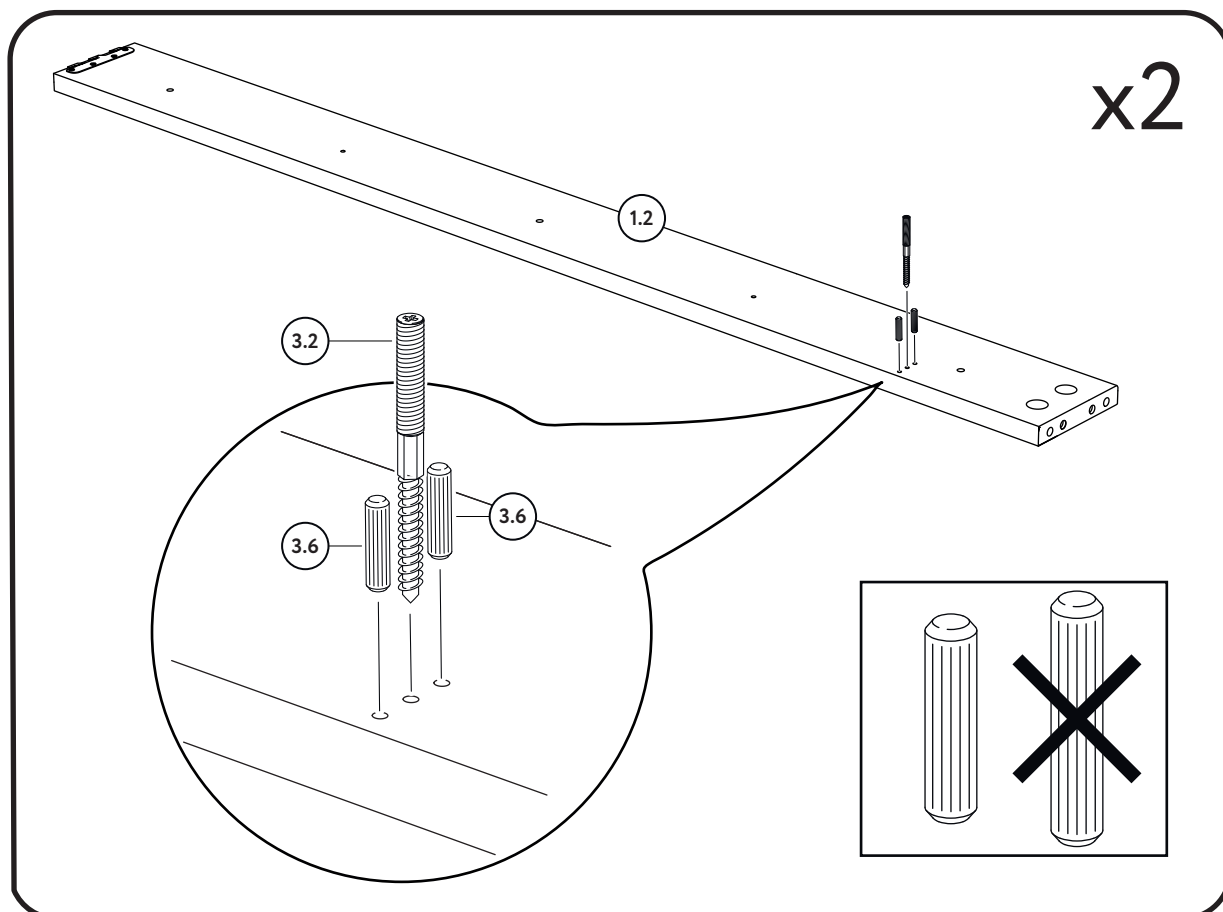
Этапы сборки кровати «Веро»

1.

Распаковать коробки **1/3**, **2/3** и **3/3**.

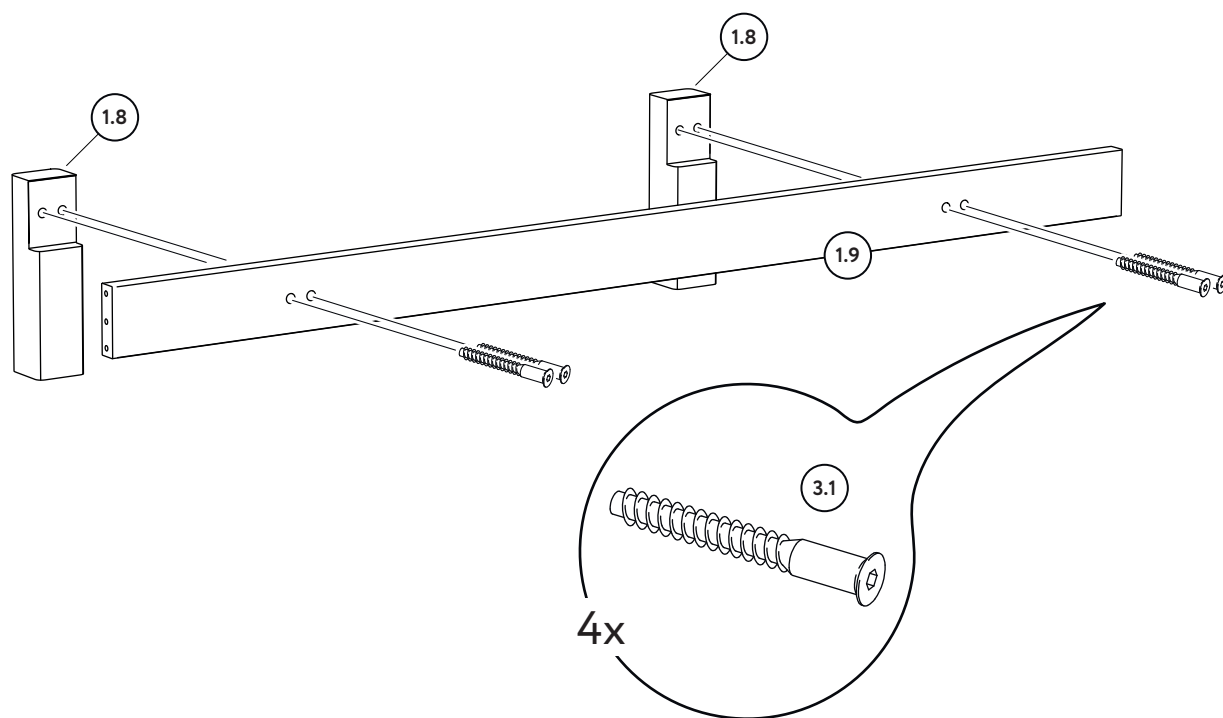
2.

В боковые царги кровати (**1.2**) вкрутить сантехнические шпильки 8×60 (**3.2**) и вставить шканты Ø 8-30 (**3.6**) в отверстия.



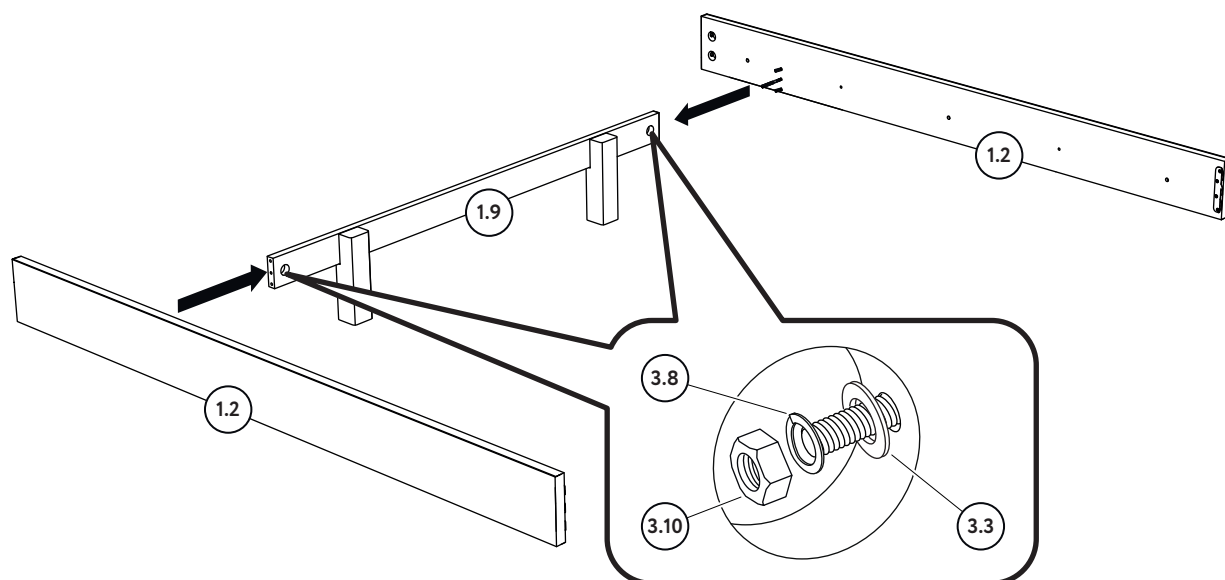
3.

Прикрутить стойки (ножки) кровати (1.8) к поперечной рейке (1.9) с помощью евровинтов 6,3×50 (3.1).



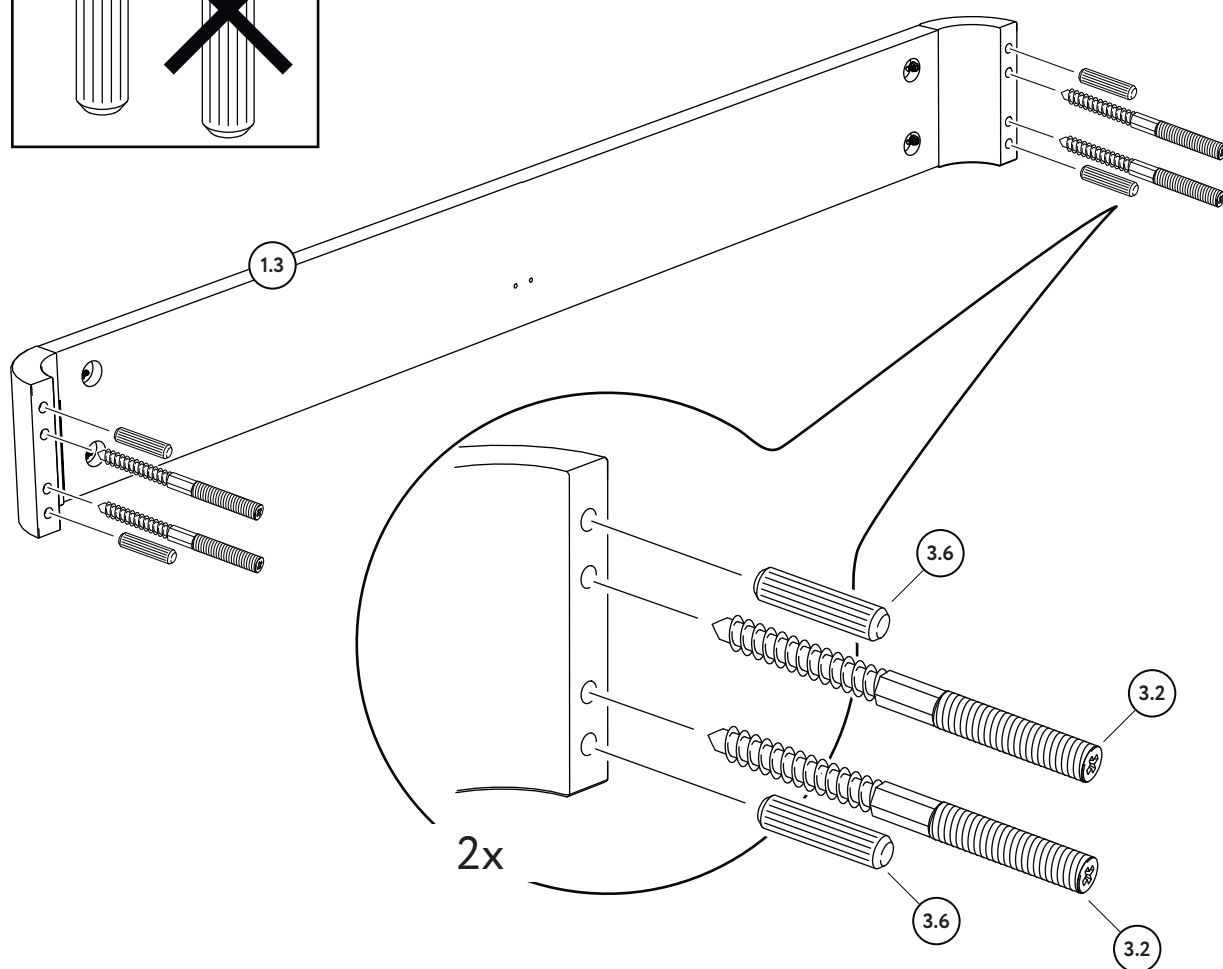
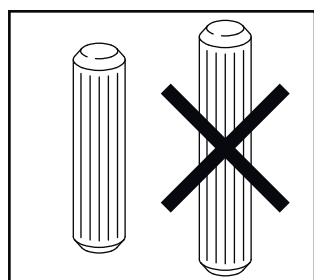
4.

Совместить отверстия на поперечной рейке (1.9) со шкантами на боковых царгах (1.2) и, надев шайбы м8 (3.3) и гроверы м8 (3.8), стянуть гайкой м8 (3.10).



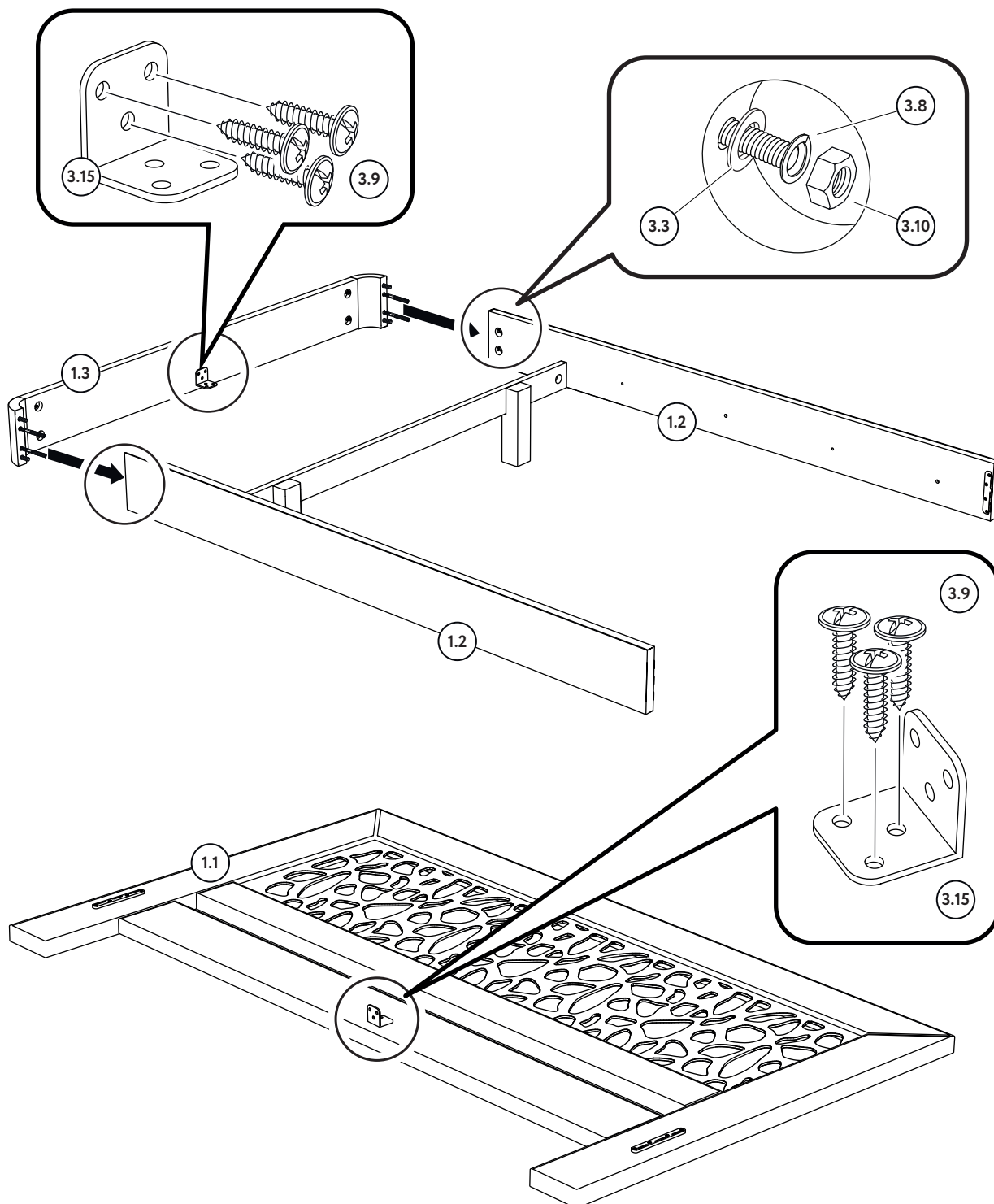
5.

Вставьте шканты \varnothing 8-30 (3.6) и сантехнические шпильки 8×60 (3.2) в переднюю царгу кровати (1.3) (по 2 шт. с каждой стороны).



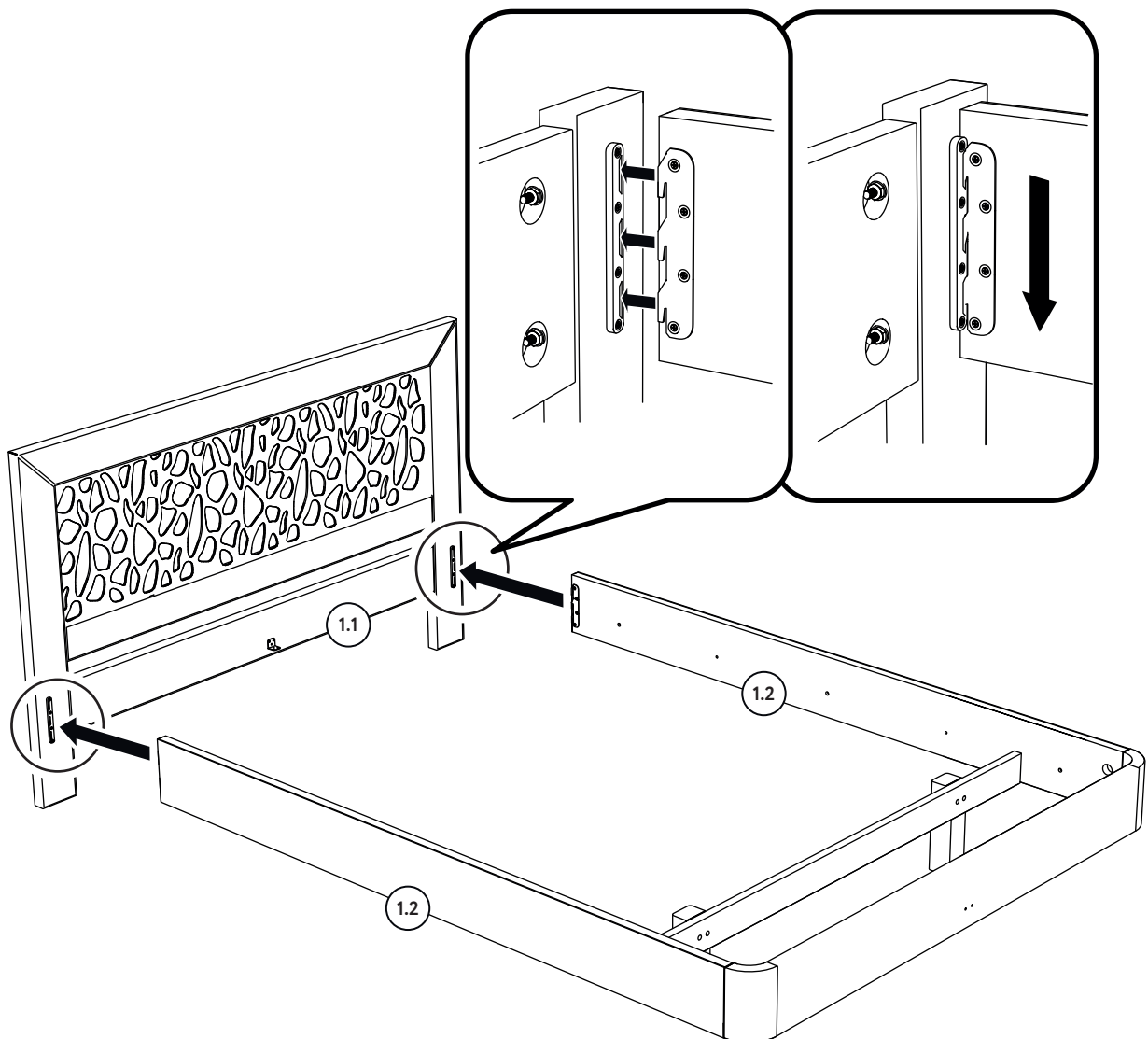
6.

Переднюю царгу (1.3) соединить боковыми царгами (1.2). На шпильки установить шайбы м8 (3.3) и гроверы м8 (3.8). Закрепить детали, закрутив гайки м8 (3.10), не затягивая до конца. Прикрепить уголки 30×30 (3.15) в отверстия в середине изголовья (1.1) и передней царги (1.3) полкой вниз при помощи саморезов 4,2×16 с прессшайбой (3.9).



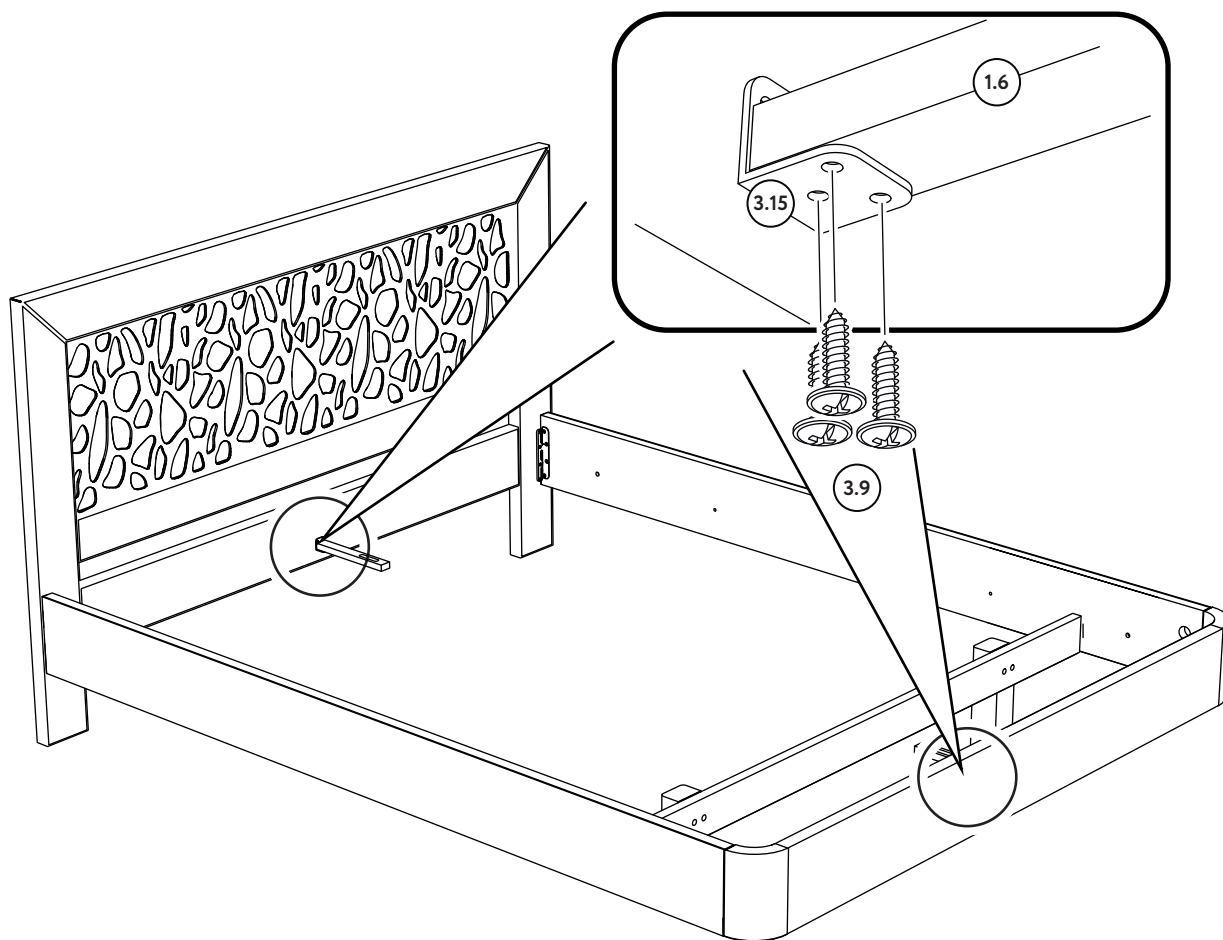
7.

Соединить изголовье (1.1) с царгами (1.2) с помощью кровати стяжки.



8.

Закрепить опорные бруски (1.6) на уголки (3.15) на изголовье и передней царге для последующего крепления к основанию снизу.

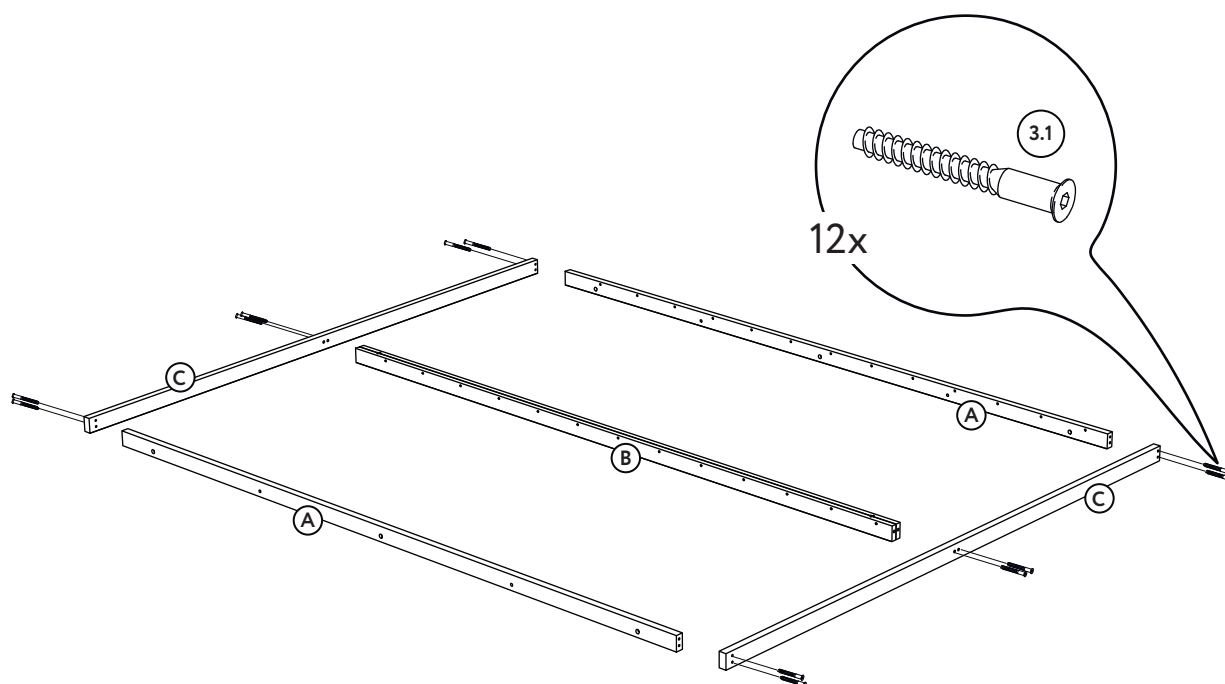


Для защиты напольного покрытия от повреждений вы можете использовать войлочные подпятники (3.13), которые указаны в комплекте фурнитуры. Также они могут пригодиться для регулировки уклона изделий при их сборке и установке.

Этапы сборки основания кровати

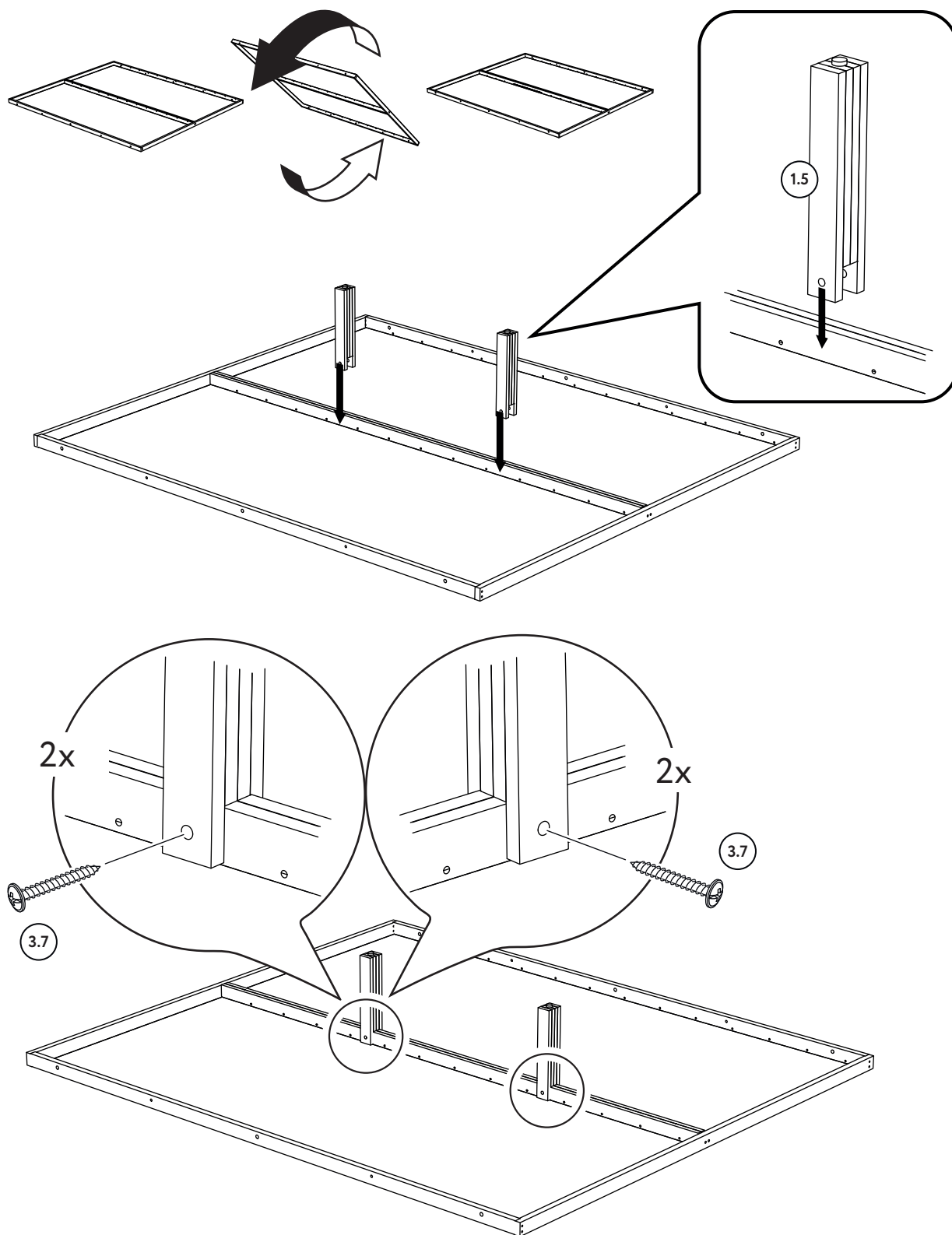
9.

Разложить детали **1.4** на полу. Две одинарные продольные планки со сверловкой под латодержатели (**A**) расположить слева и справа, соблюдая указания на чертеже («верх» – большое количество отверстий для латодержателей и «низ», где всего 5 отверстий). Аналогично разместить между ними сдвоенную продольную планку (**B**). Поперечные планки (**C**) (соответствующие ширине спального места) закрепить к торцам продольных планок, при помощи евровинтов $6,3 \times 50$ (**3.1**) (по 2 на каждую продольную планку). Евровинты затянуть с помощью мебельного ключа S4 (**3.16**).



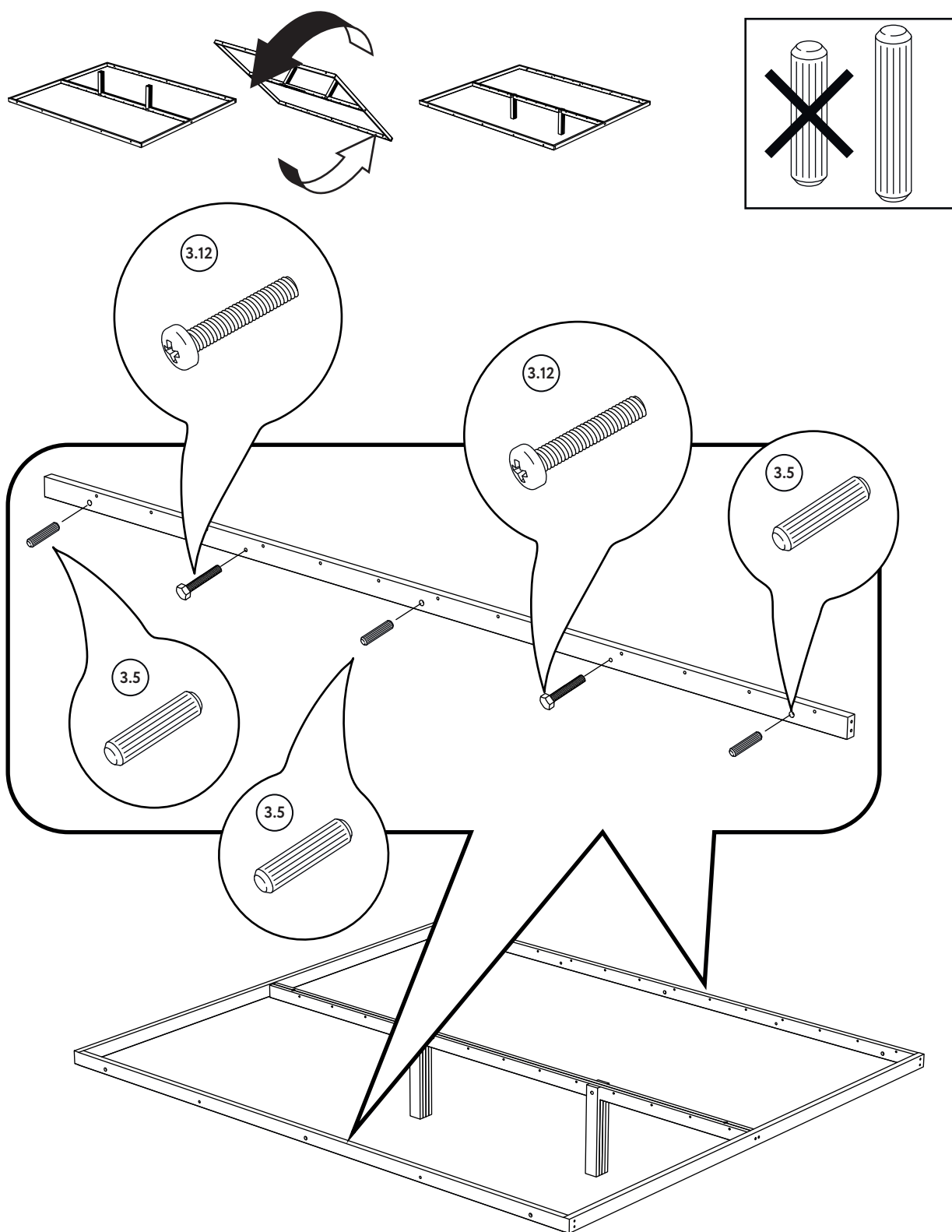
10.

Перевернуть каркас нижней стооной вверх. Закрепить ножки (1.5) в присадки на середине продольной сдвоенной планки с помощью саморезов 3,5×45 с прессшайбой (3.7).



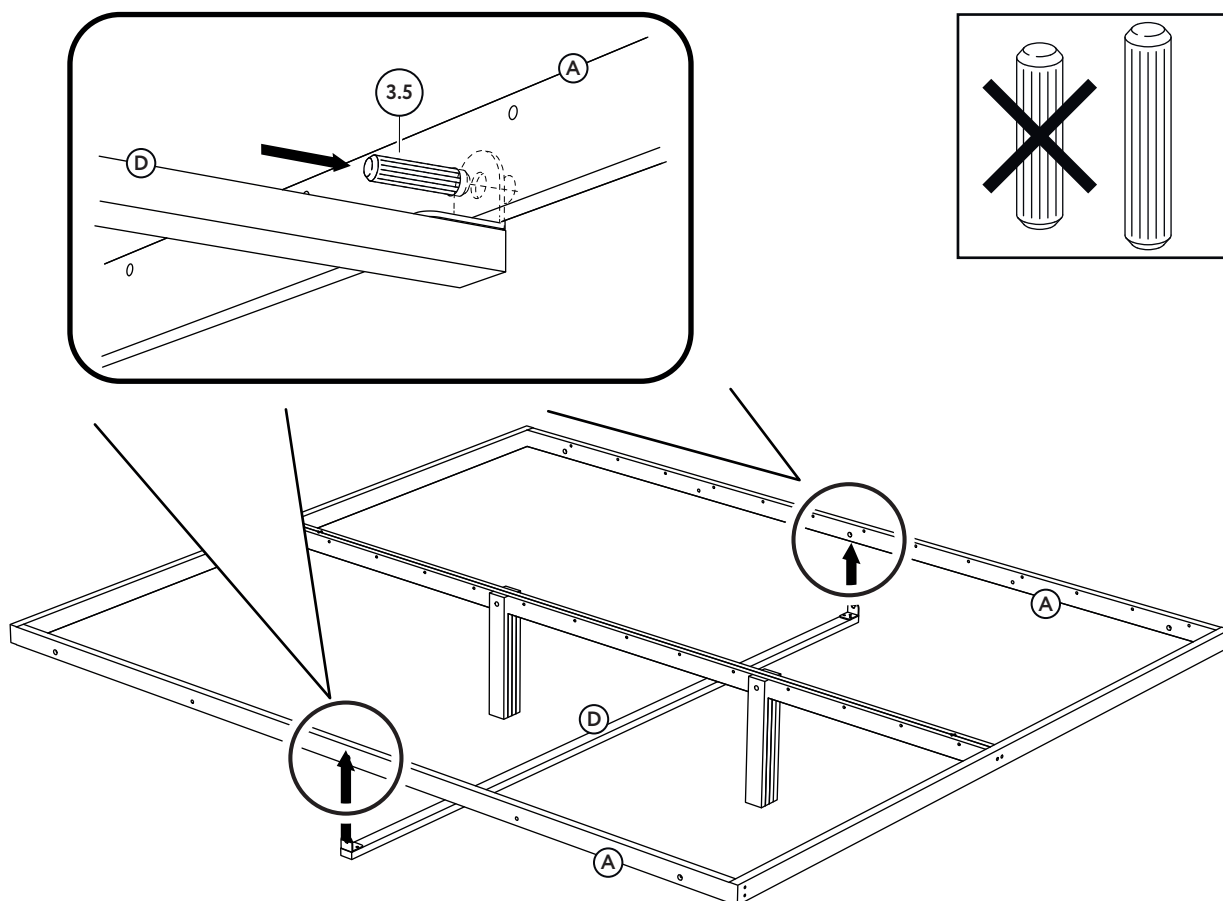
11.

Вставляем шканты $\varnothing 12-40$ (3.5) — 3 шт. и винты п/сф м6×40 (3.12) — 2 шт. в сквозные отверстия на каждую продольную планку основания для последующего крепления к царгам, чередуя по принципу «шкант / винт / шкант / винт / шкант».



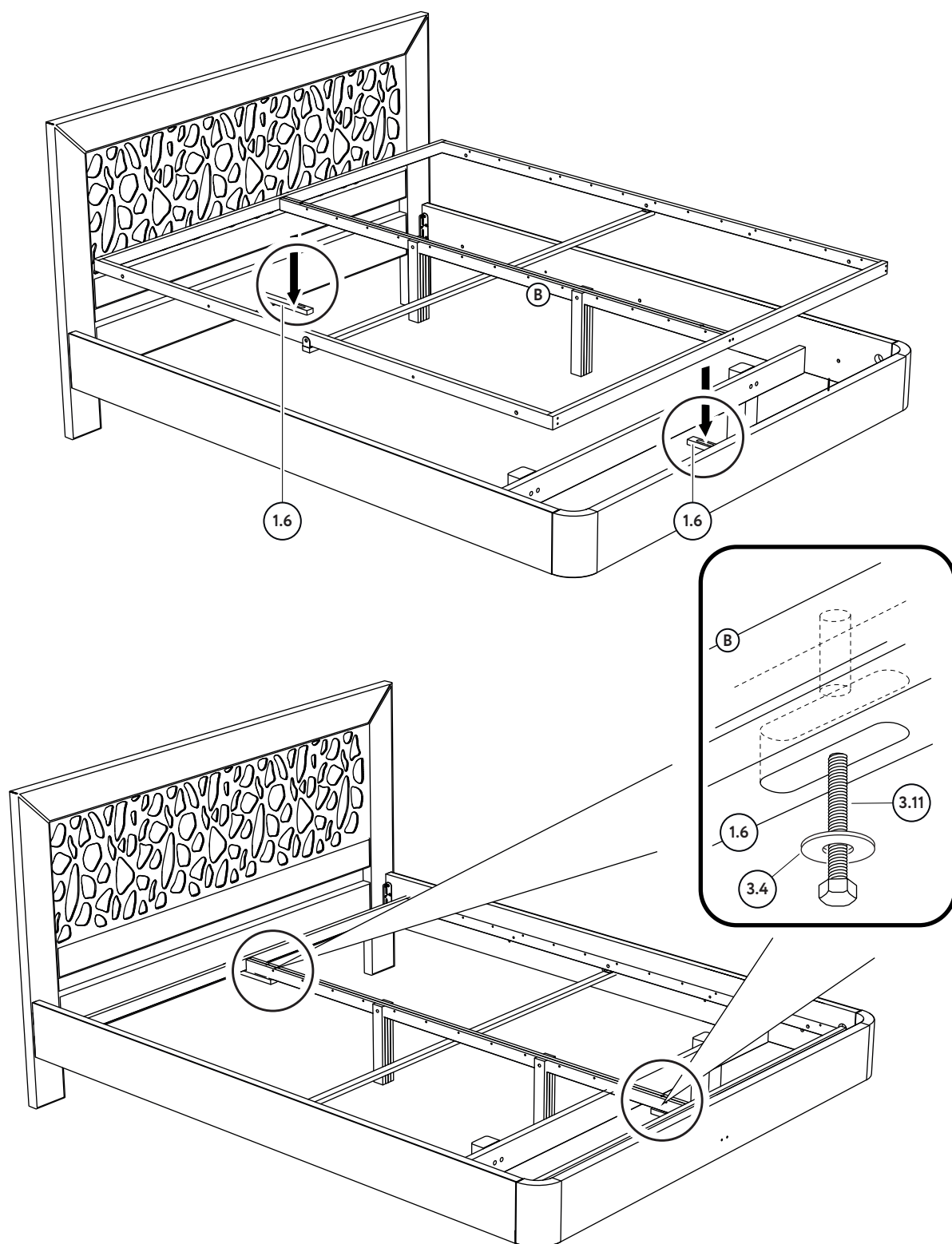
12.

Установить поперечную планку основания (**D**), заведя её снизу таким образом, чтобы уголки были снаружи продольных планок основания (**A**).
Вбить шканты $\varnothing 12-40$ (**3.5**) в сквозные отверстия продольных планок основания для закрепления поперечной планки.



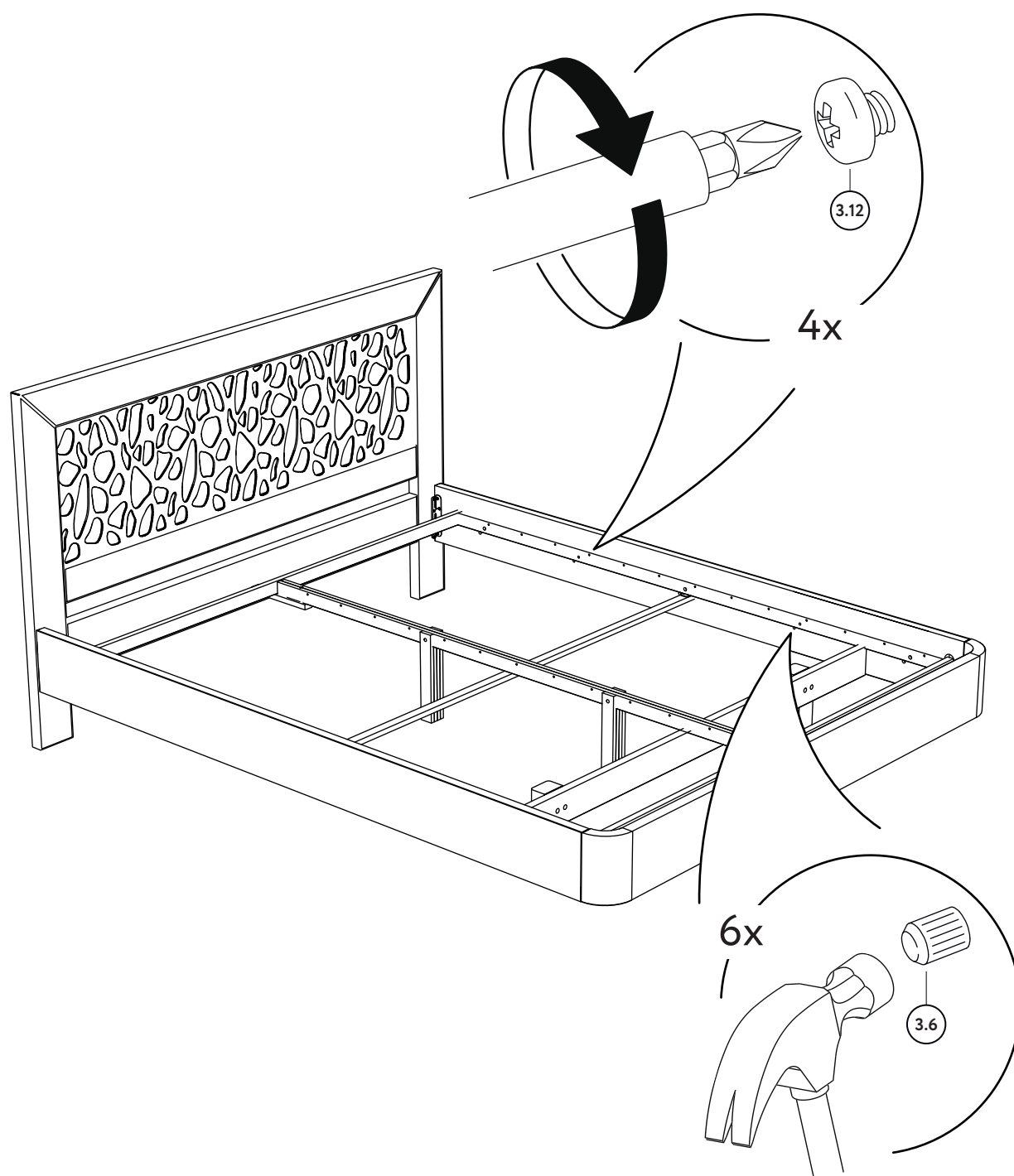
13.

При помощи мебельного ключа (3.16) прикрепить на опорные бруски (1.6) среднюю сдвоенную планку основания (B). Состыковать ортопедическое основание с царгами, выставив на стойки кровати, и скрепить болтами м8×70 (3.11), надев на них усиленные шайбы м8 (3.4).



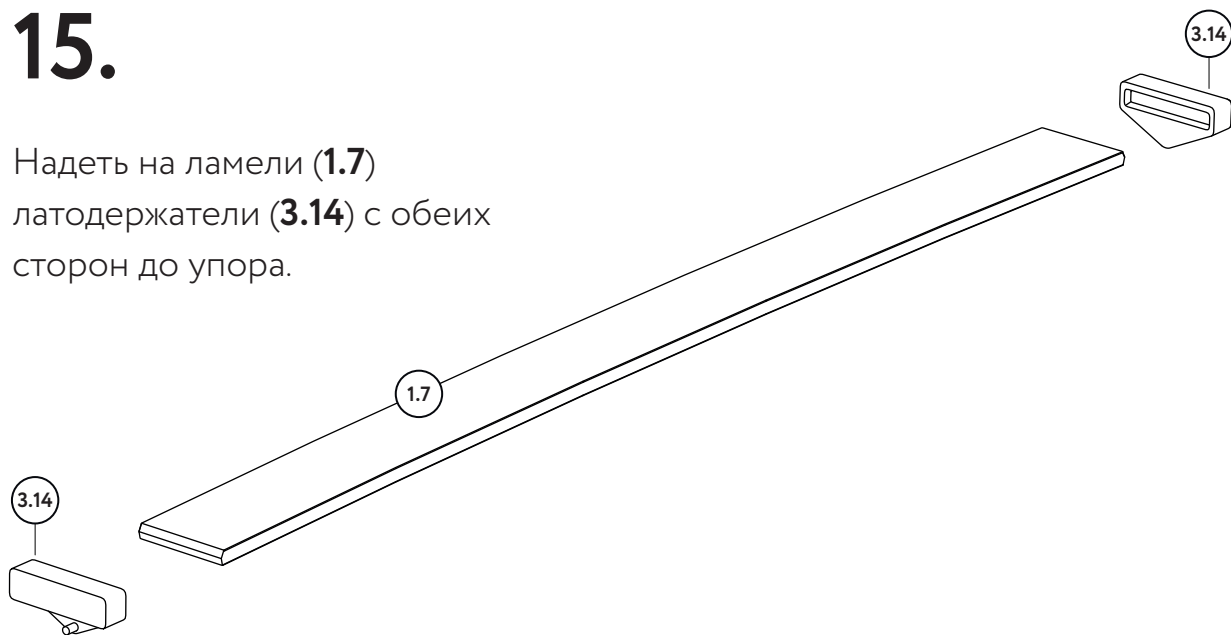
14.

Для закрепления основания вкрутить, предварительно наживлённые, винты п/сф м6×40 (3.12) и вбить шканты Ø 12-40 (3.6).



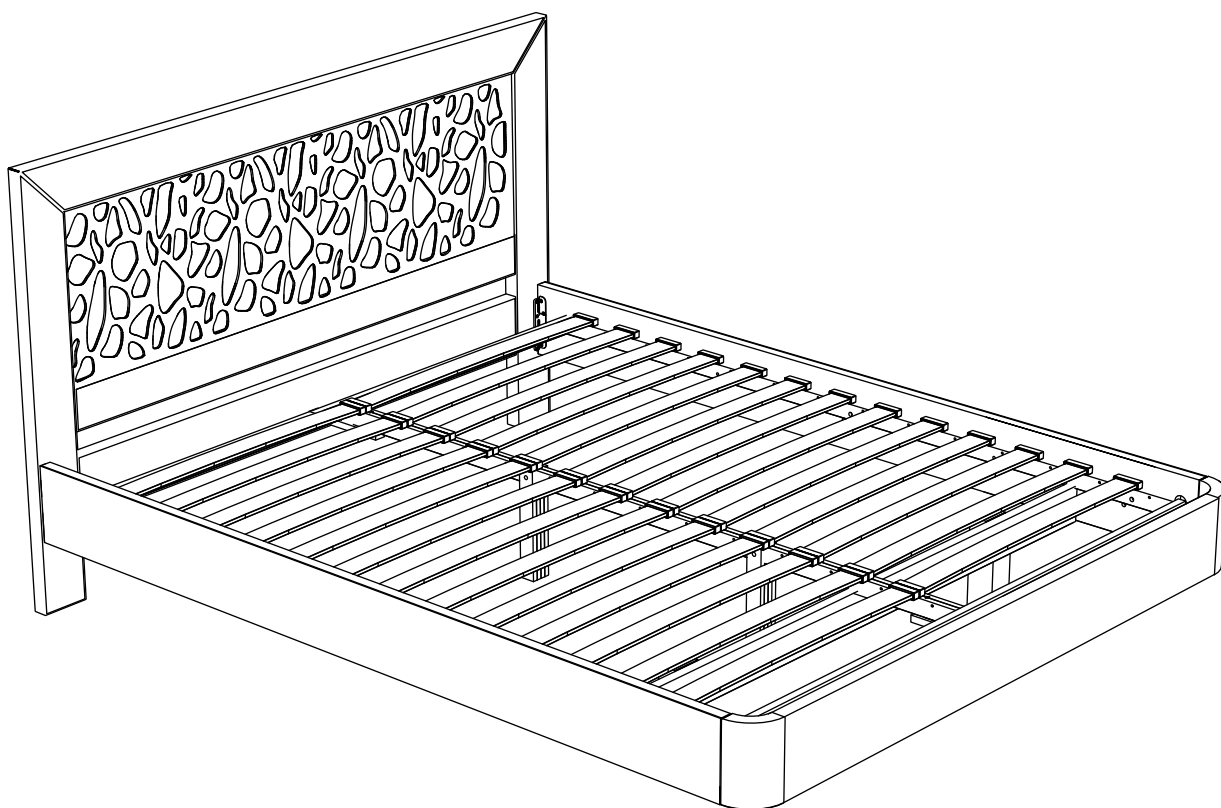
15.

Надеть на ламели (1.7)
латодержатели (3.14) с обеих
сторон до упора.



16.

В продольных планках расположены отверстия под пластиковые латодержатели – на боковые по 12 шт. (± 1 шт.), на средней 24 шт. (± 2 шт.) (по 12 ± 1 с каждой стороны). Вставьте в отверстия ламели с латодержателями изгибом вверх до упора, оперев полки латодержателей на планки каркаса.



Нужна помощь?

При возникающих трудностях при сборке вы можете вызвать специалиста по номеру **8 (495) 500-15-36**.

**Спасибо, что выбираете
Dreamline!**

online@dreamline.center
8 (800) 707-07-64
дримлайн.рф