



Dreamline

С нами комфортно

ИНСТРУКЦИЯ ПО СБОРКЕ ШКАФА «ПАЛЕРМО» ЧЕТЫРЁХСТВОРЧАТОГО С НИЖНЕЙ ИЛИ ВЕРХНЕЙ ПОЛКОЙ. КОМПЛЕКТАЦИЯ 4-1, 4-3.

Мы поздравляем Вас с покупкой мебели из массива Dreamline. Уверены, что наша мебель прослужит Вам долгие годы при соблюдении ряда простых эксплуатационных правил.

Пожалуйста,

Перед сборкой внимательно ознакомьтесь с данной инструкцией, проверьте комплектность фурнитуры. Сборку производите на ровной жесткой поверхности. Упаковку и прокладочный

материал можно использовать в качестве подстилочного материала при сборке.

По окончании сборки, просим Вас (по возможности) утилизировать пленку и прокладочный материал в баки для переработки вторсырья.

Мы рекомендуем сборку мебельных изделий компании Dreamline при помощи профессиональных сборщиков мебели. При выявлении дефектов товара, возникших вследствие неправильной самостоятельной сборки, гарантия на изделие не распространяется.

При возникающих трудностях при сборке Вы можете вызвать специалиста по номеру 8 495 500-15-36.

Спасибо, что выбираете Dreamline!

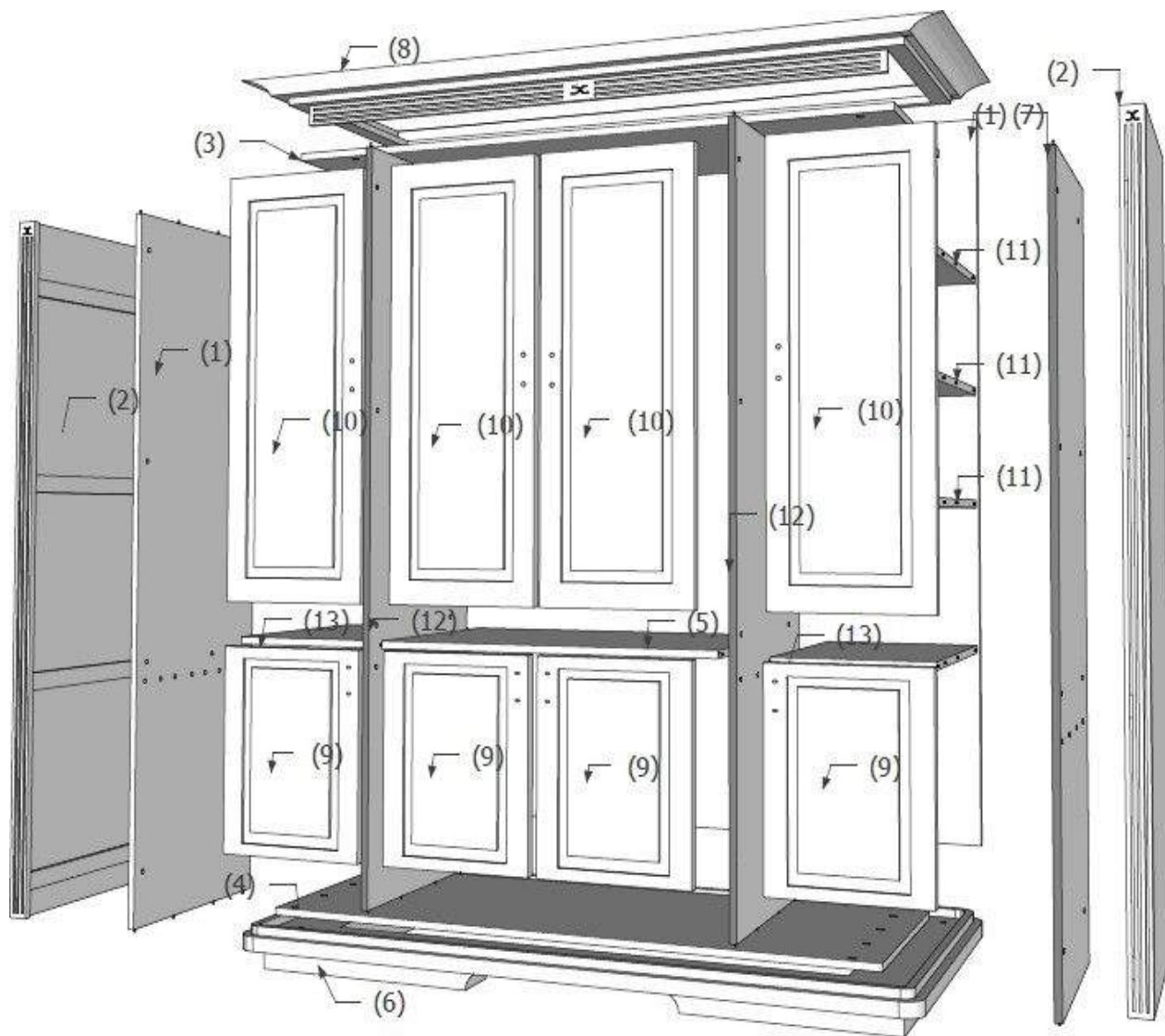
Перед сборкой

1. Проверьте вид и целостность деталей в упаковке. Претензии по их повреждению принимаются только у изделий БЕЗ следов сборки.
2. Сохраните упаковку до окончания сборки! При выявлении в процессе сборки брака и некомплектности изделия необходимо сохранять упаковку до момента выезда к Вам представителя торговой компании.
3. Проверьте количество деталей и фурнитуры по перечню комплекточной ведомости, разберите фурнитуру на группы. Предприятие-изготовитель оставляет за собой право вносить конструктивные изменения в изделие, заменять фурнитуру и метизы на аналогичные, не ухудшающие внешний вид и не влияющие на функциональные свойства изделия.
4. Соблюдайте порядок сборки, данный в этой инструкции!
5. При несоблюдении инструкций по сборке и эксплуатации с компании-производителя снимаются гарантийные обязательства.
6. Перемещайте все детали бережно, без рывков, укладывайте устойчиво, избегайте их падений и ударов!
7. Сборку рекомендуется проводить на упаковке или другой мягкой подложке!

Для сборки вам понадобятся

	Крестовая отвертка		Рожковый ключ №13
	или шуруповёрт		Измерительная рулетка

Комплектовочная ведомость шкафа «ПАЛЕРМО»



Комплектовочная ведомость шкафа «ПАЛЕРМО»

Маркировка детали	Наименование детали	Кол-во деталей в упаковке	Картинка
1	Боковые внутренние стойки	2	
2	Внешние стойки с каннелюрами	2	
3	Крышка (окрашенная с двух сторон)	1	
4	Дно (окрашенное, с одной стороны)	1	
5	Средняя полка (большая)	1	
6	Платформа	1	
7	ЛХДФ (Задняя стенка)	1	
8	Карниз	1	
9	Фасад (малый)	4	
10	Фасад (большой)	4	
11	Полка	6	
12	Средняя внутренняя стойка	2	
13	Средняя полка (Малая)	2	
14	Петля полустоевая	20	
15	Ручка	8	
16	Болт 4x25	16	
17	Саморез 3,5x32 черн.	5	
18	Саморез 3,5x16	40	
19	Конфирмат (Евровинт)	68	
20	Заглушки	16	

21	Саморезы 4x16	80	
22	Саморез с пресс-шайбой	70	
23	Штангодержатель	2	
24	Штанга	1	
25	Полкодержатели	24	
26	Эксцентрик+шток	6	

Этапы сборки шкафа «Палермо»

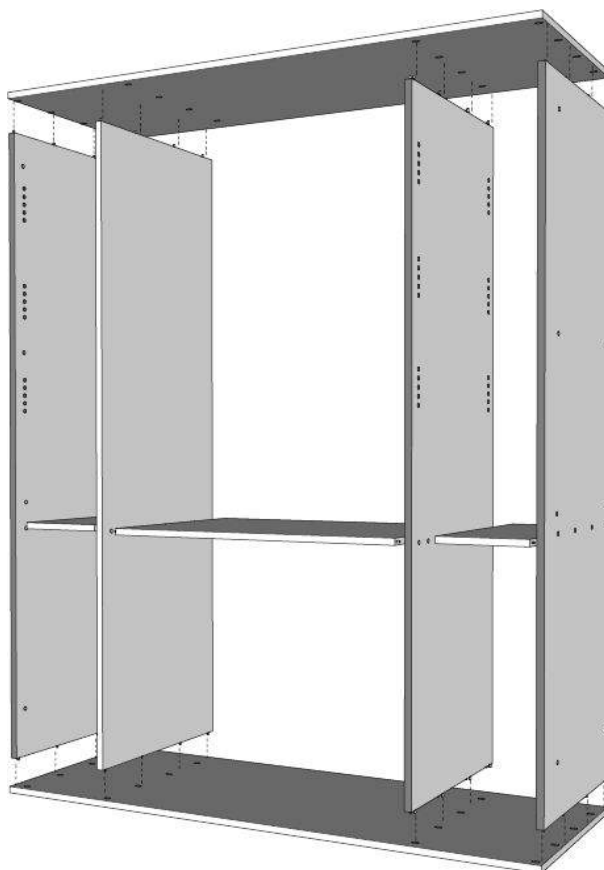
Сборка корпуса шкафа осуществляется в горизонтальном положении на полу; лицевая часть – снизу. Используем упаковку шкафа в качестве настила на пол во избежание повреждения деталей.

Шаг 1

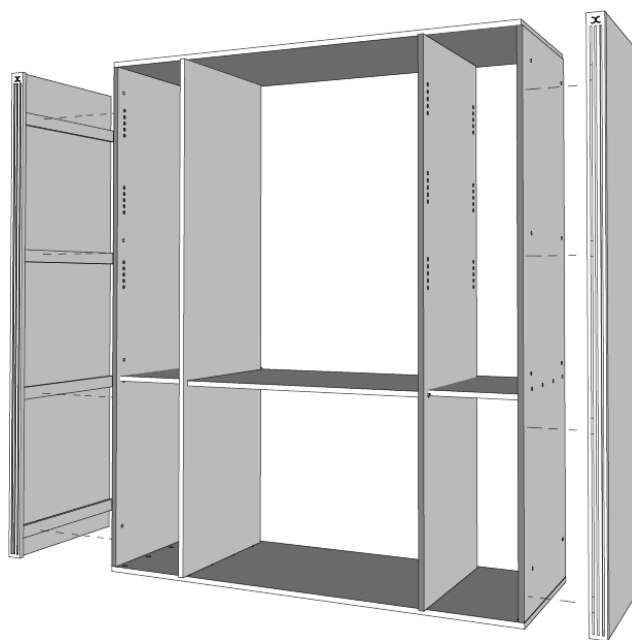
- Распаковать внутренние стойки (1, 12), внешние стойки с каннелюрами (2), крышку (окрашенная с двух сторон) (3) и дно (окрашенное с одной стороны) (4) предварительно открутив евро винты.
- Внешние стойки с каннелюрами (2) откладываем в сторону.

Шаг 2 (Сборка корпуса)

- Среднюю внутреннюю стойку (12) состыковывать с соответствующими отверстиями в дне (4) и крышке (3) (шканты вставляются в отверстия). Прикрутить евро винты (19).
- Взять несущие полки (2 -малые, 1-большая) (5), (13).
- Прикрепить евровинтами (19) малые полки (13) к стокам (12) как указано на рисунке.

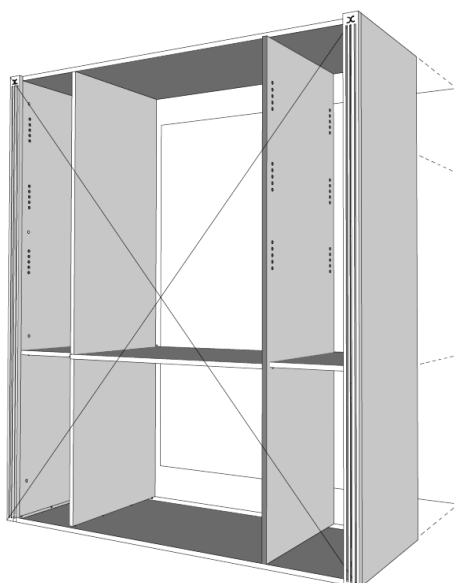


- Затем устанавливаем большую (5) и стягиваем эксцентриковыми стяжками (26) со средними стойками (12).
- Состыковать боковые внутренние стойки (1) с дном (4), средней полкой (5), (13), крышкой (3).
- Прикрутить евро винты (19) и поставить заглушки (20).
- Состыковать внешние стойки с каннелюрами (2) к корпусу (боковым внутренним стойкам (1))
- Прикрутить евро винты (19) и поставить заглушки (20).



Шаг 3

- Необходимо замерить размер корпуса по диагонали. Он должен быть одинаковым с двух сторон. После прикрутить оргалит (ЛХДФ) (7) с применением саморезов с пресс шайбой (22). Рекомендуемый шаг 25 см.

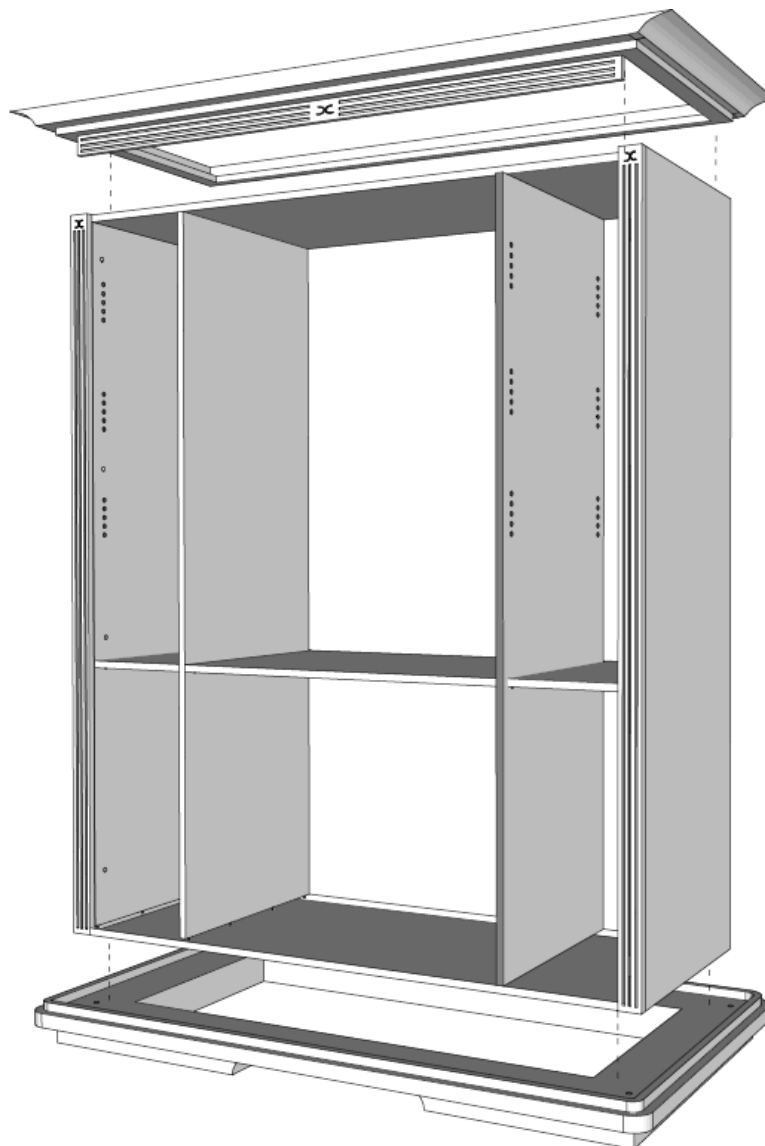


Шаг 4

- Собранный корпус необходимо приподнять со стороны дна (4) в горизонтальном положении над полом (7-10 см), поставить полностью на мягкую подложку (возможно использовать коробку). Это необходимо для того, чтобы монтировать платформу (6).
- Состыковать платформу (6) ко дну (4): Саморез 16 мм (18) вставить в отверстия на уголках на платформе и прикрутить к дну в соответствующие присадки.

Шаг 5

- Поставить шкаф на платформу в вертикальное положение.
- Состыковать крышку шкафа (3) и боковины (1) с карнизом (8) в соответствующие отверстия.
- Прикрутить с помощью евро винтов (19).

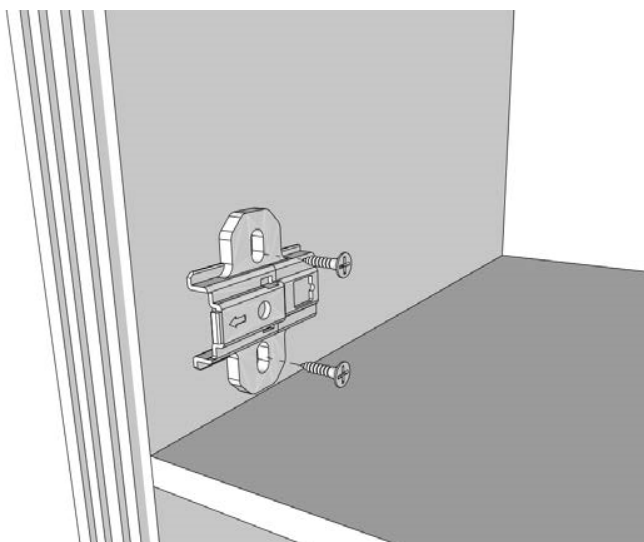


Шаг 6

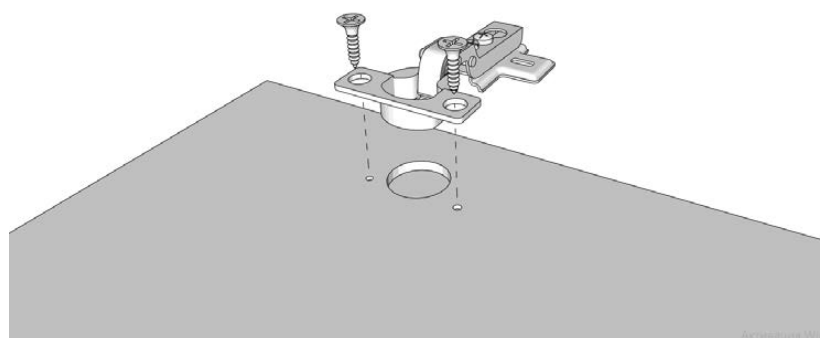
- В накладной петле (14) вкручены винты – их необходимо выкрутить и заменить на саморезы на 16 мм (21)
- Вставить петли (14) в перфорации «чашечка» на фасадах (10, 9).
- Закрепить с помощью саморезов 16 мм (21), предварительно сделав присадку в фасаде сверлом D 2-2,5 мм на глубину не более 10 мм.

Шаг 7

- На стойке, к которой необходимо крепить фасады с петлями, нет перфорации под петли. Присадки намечаем вручную. Для разметки на стойках, нужно приложить фасады с петлями к передней кромке стойки. Выравниваем с учетом зазора 2-3 мм между фасадами и затем делаем карандашом отметки в отверстиях петель.



- Сверлим отверстия глубиной не более 10 мм, D 2-2,5 мм. Крепим фасады к стойке саморезами 16 мм (21). Фасады регулируем относительно друг друга с одинаковым зазором.

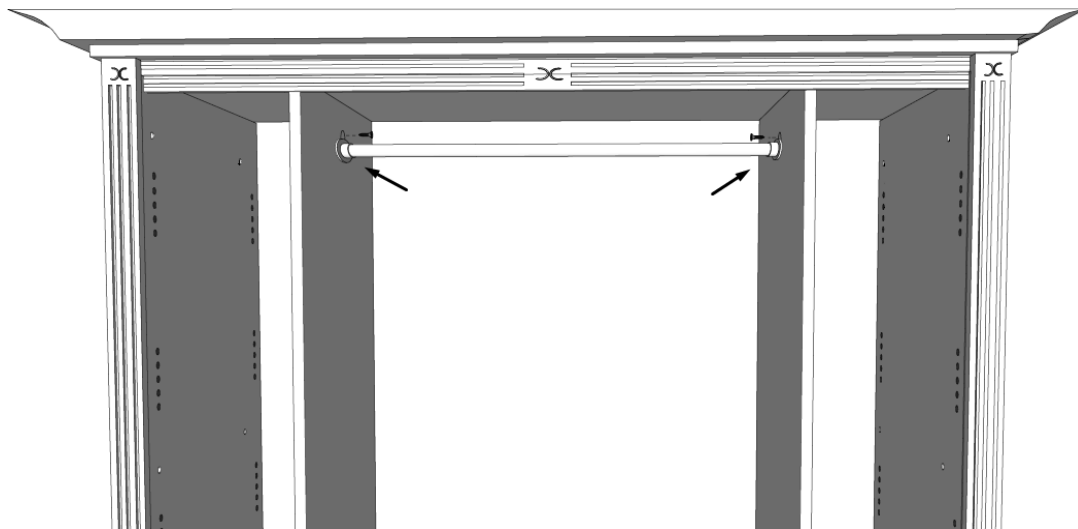


Шаг 8

- Крепим ручки (15) к фасадам винтами (16) через отверстия.

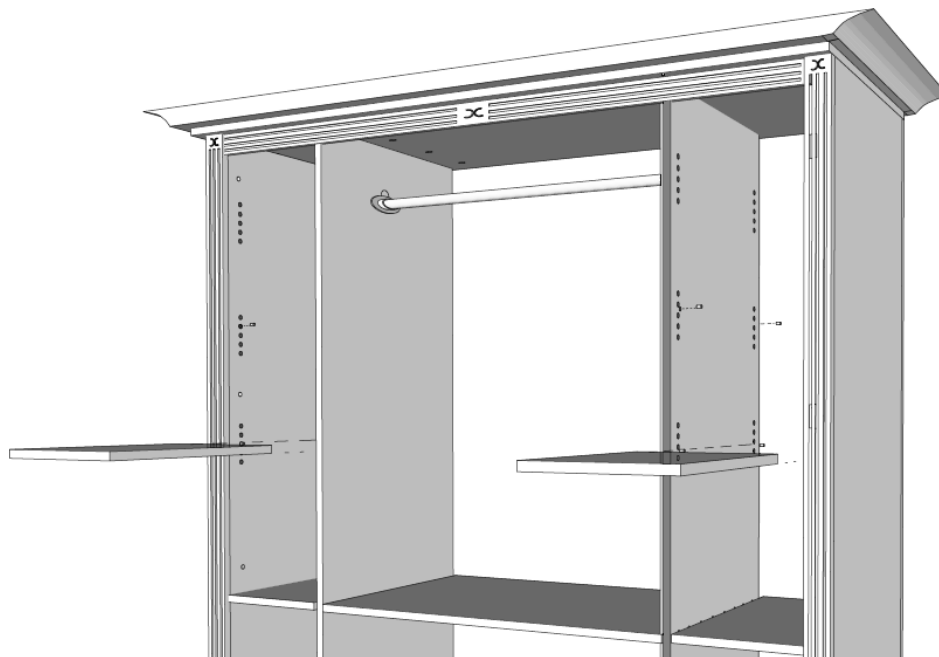
Шаг 9

- Прикрутить штагодержатели (23) в соответствующие присадки в боковинах саморезами 16 мм (21).
- В штангодержатель вставить штангу (24).



Шаг 10

- В внутренних стойках шкафа есть отверстия под полкодержатели. Вставить полкодержатели (25) в отверстия.
- Сверху полкодержателей положить полку (11).



Нужна помощь?

При возникающих трудностях при сборке вы можете вызвать специалиста по номеру **+7 (495) 500-15-36**.

**Спасибо, что выбираете
Dreamline!**

online@dreamline.center
8 (800) 707-07-64
дримлайн.рф