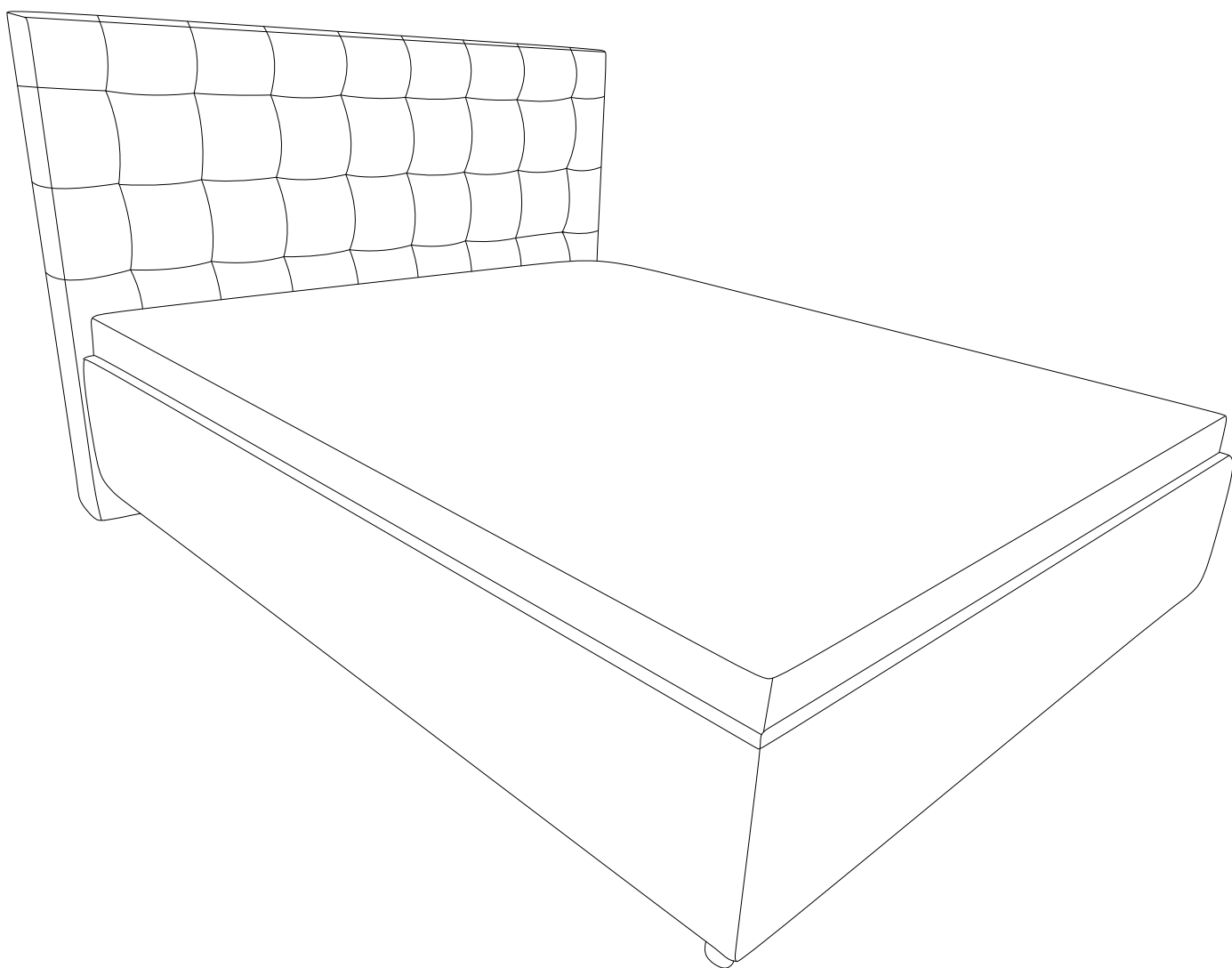
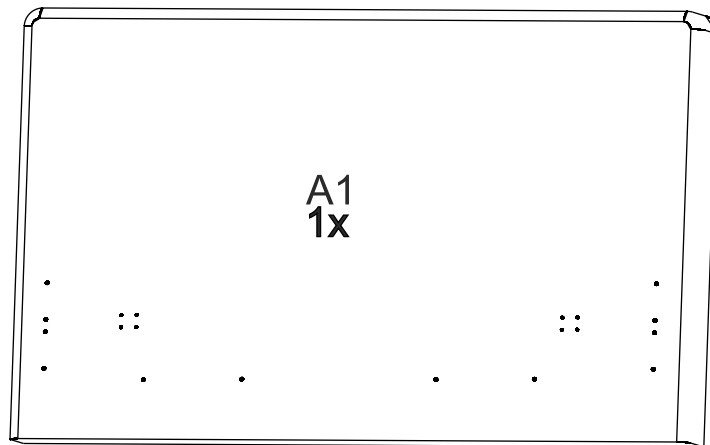


Кровать Scarlett

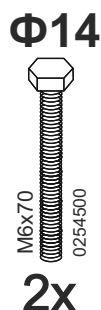
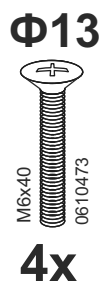
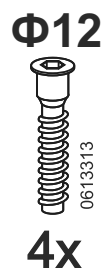
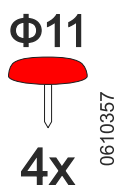
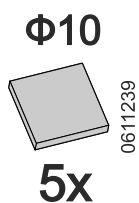
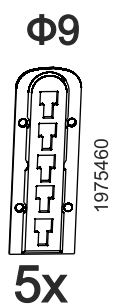
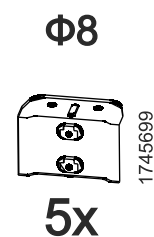
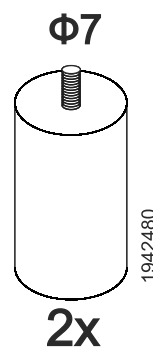
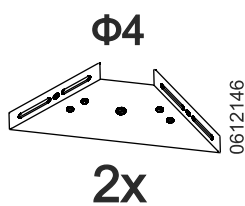
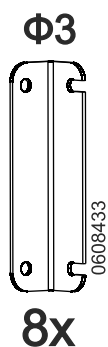
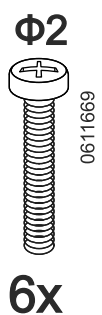
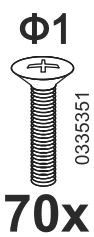
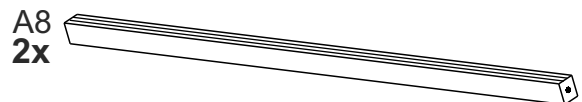
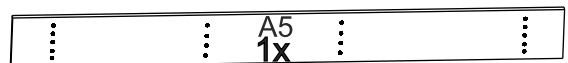
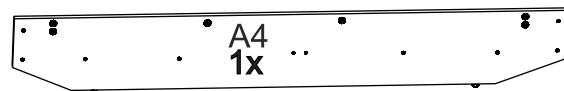
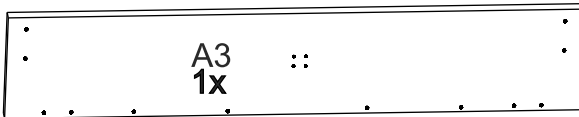
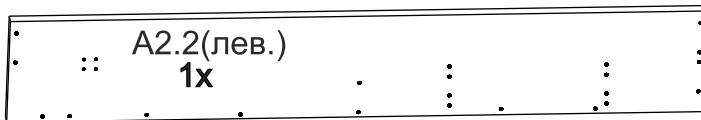
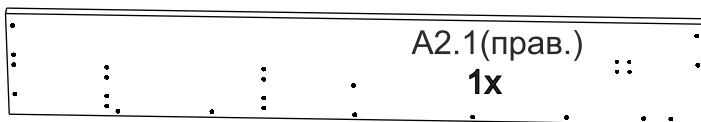


ORMATEK

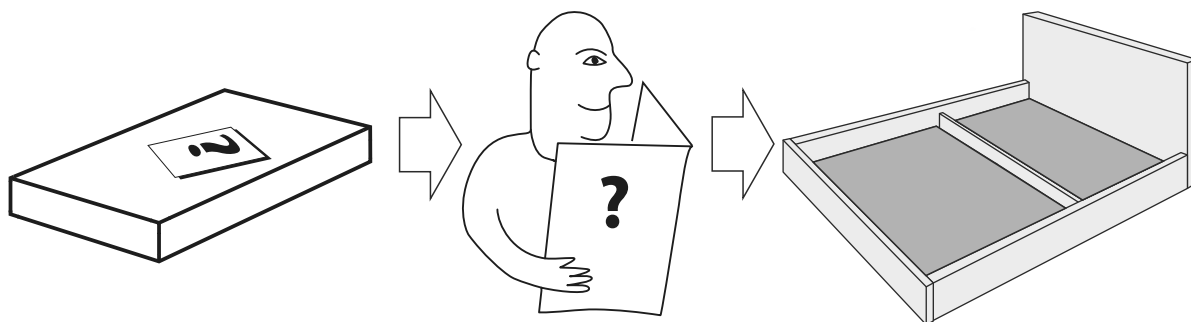
Пакет 1 Изголовье кровати



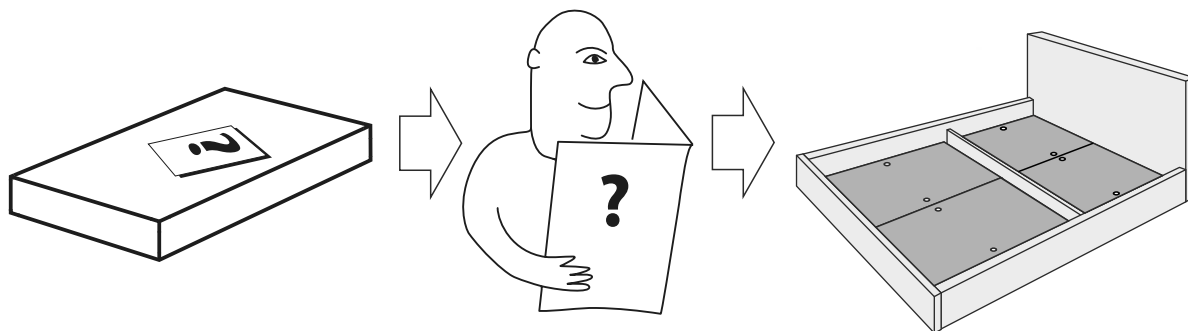
Пакет 2 Царговый пояс и комплект фурнитуры



Опция 1 Комплект донышек

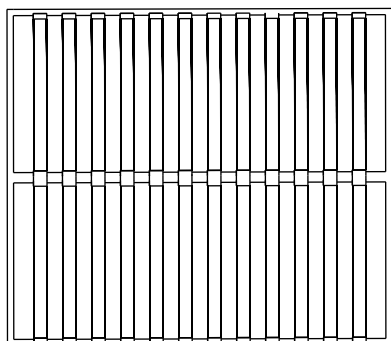


Опция 2 Панели раздвижные для кроватей с подъемным механизмом



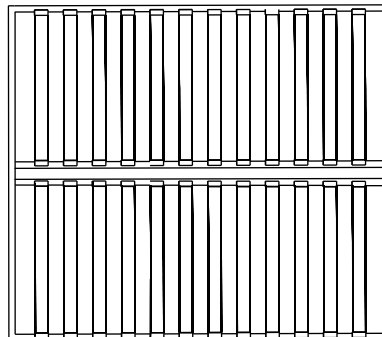
Опция 3 Основание-вкладыш с ламелями

3.1 Серия Эконом



1x

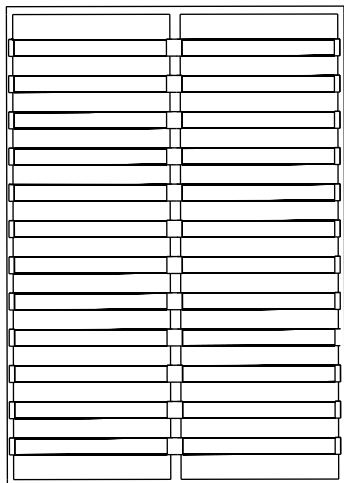
3.2 Серия Стандарт



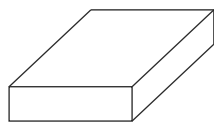
1x

Опция 4 Подъемный механизм + основание для подъемного механизма (с ламелями)

4.1 Серия Эконом (металлическое, цельная рама, накладные ламели)

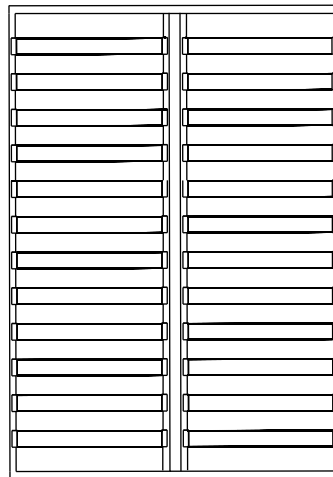


1x

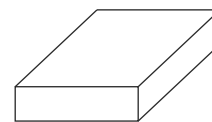


1x

4.2 Серия Стандарт (металлическое, цельная рама, врезные ламели)



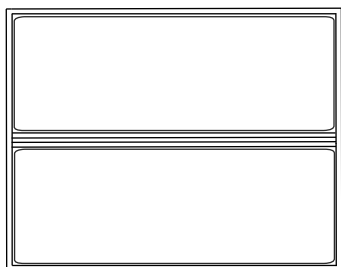
1x



1x

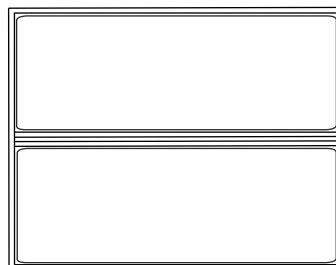
Опция 5 Основание сплошное, неупругое

5.1 Вкладыш (металлическое, цельная рама)

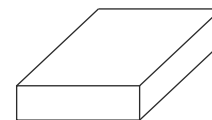


1x

5.2 С подъемным механизмом (металлическое, цельная рама)



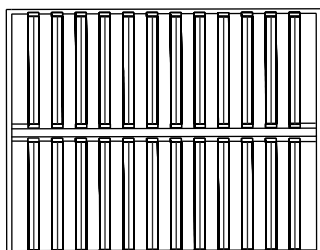
1x



1x

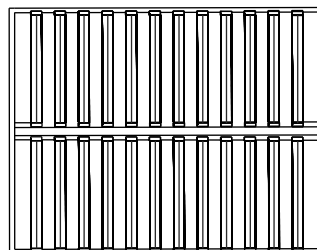
Опция 6 Основание мультиламельное

6.1 Вкладыш (деревянное)

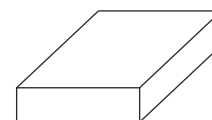


1x

6.2 С подъемным механизмом (металлическое разборное)

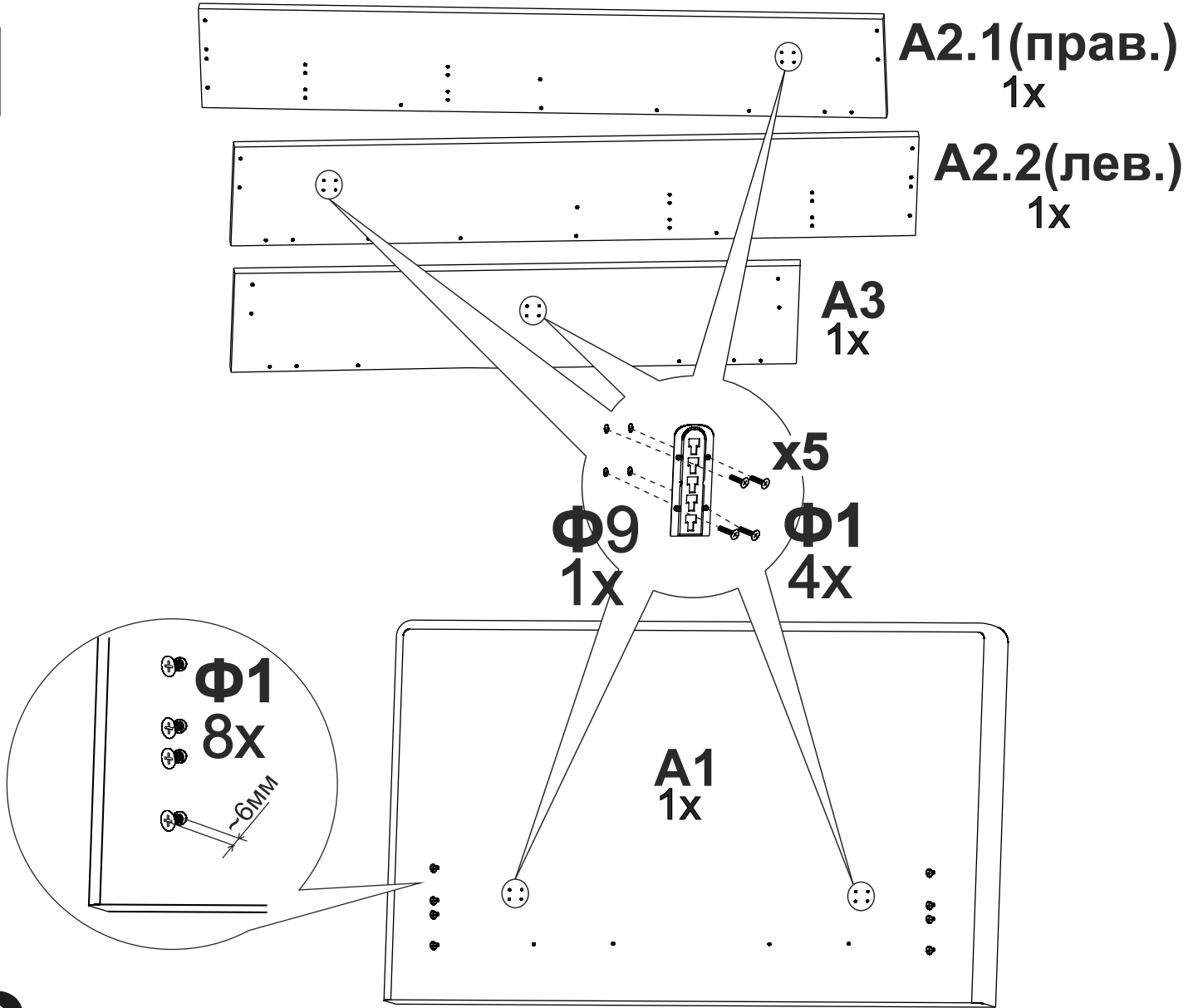


1x

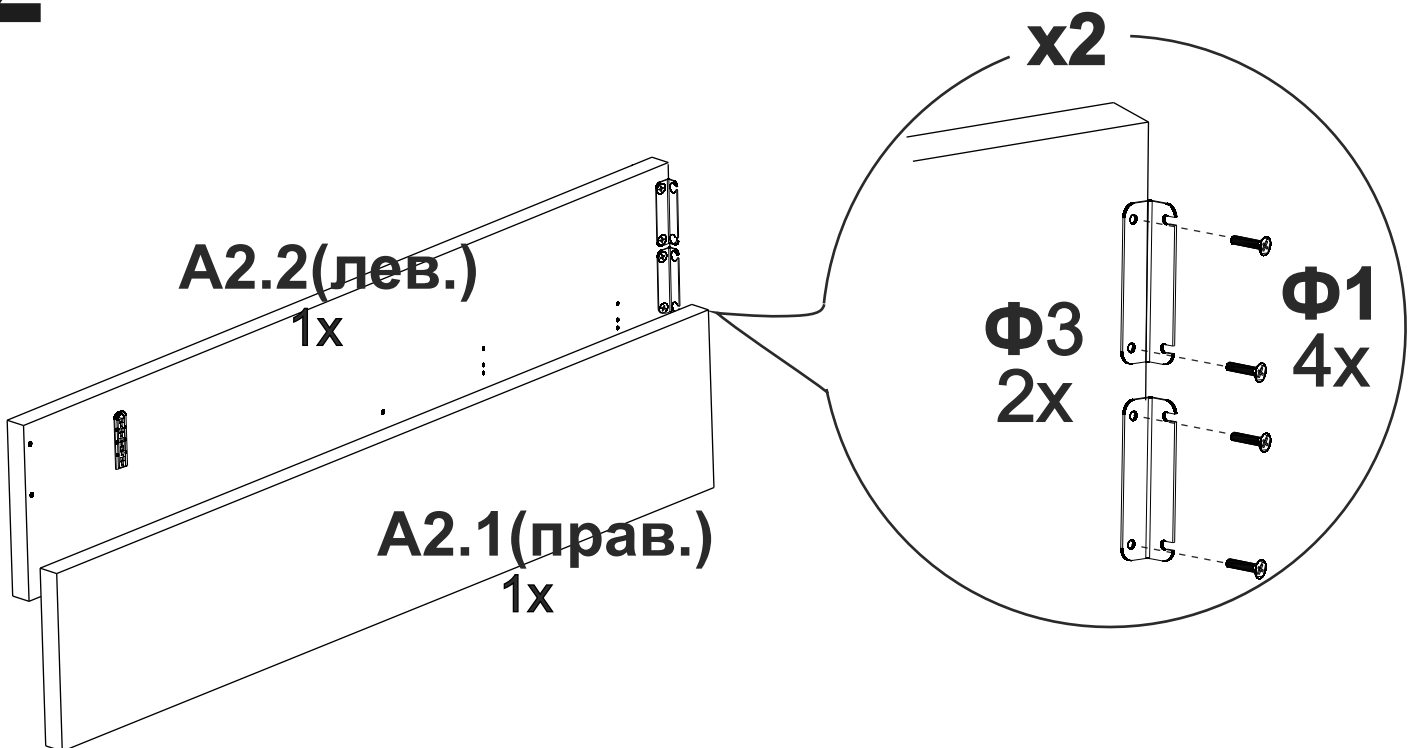


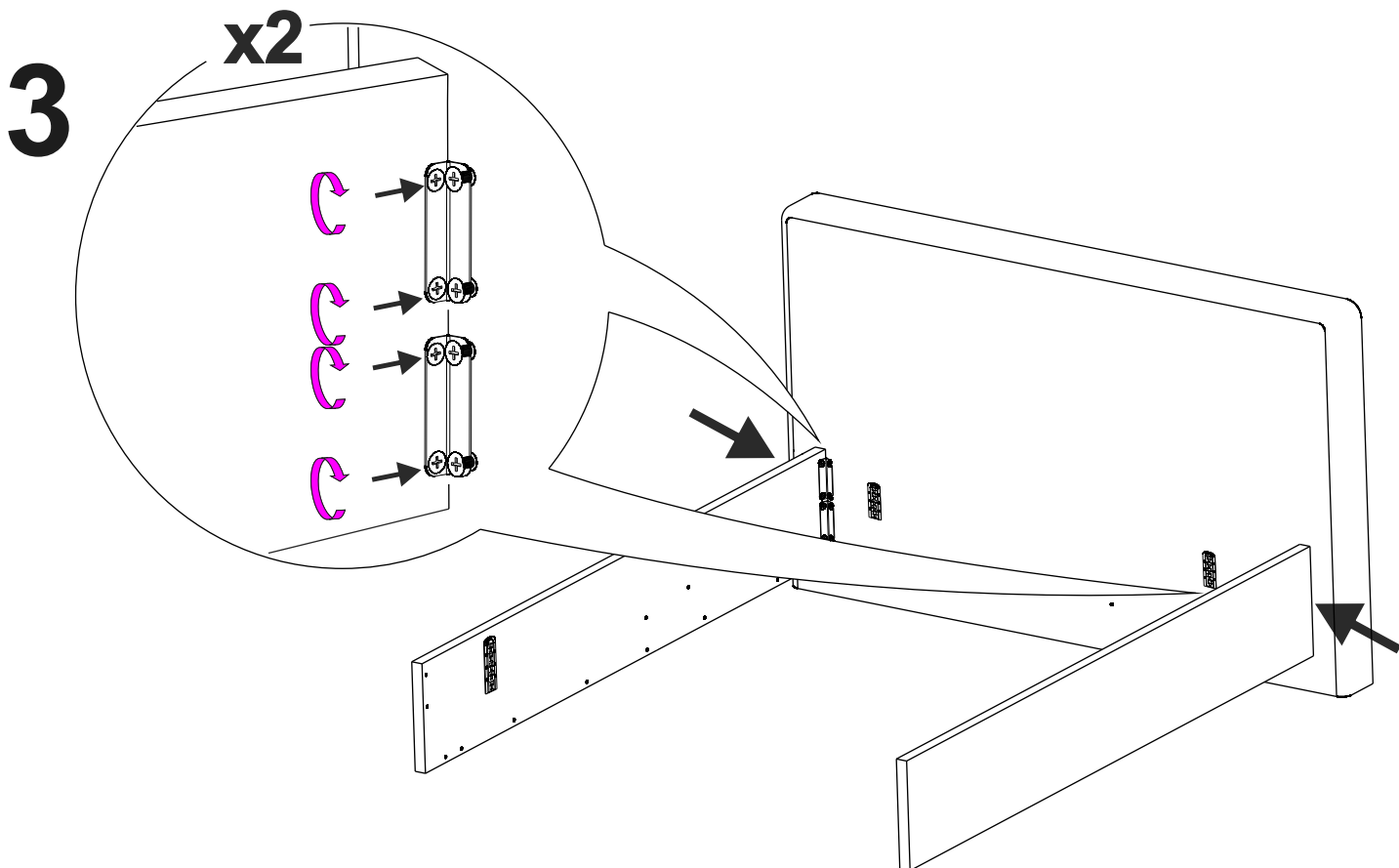
1x

1

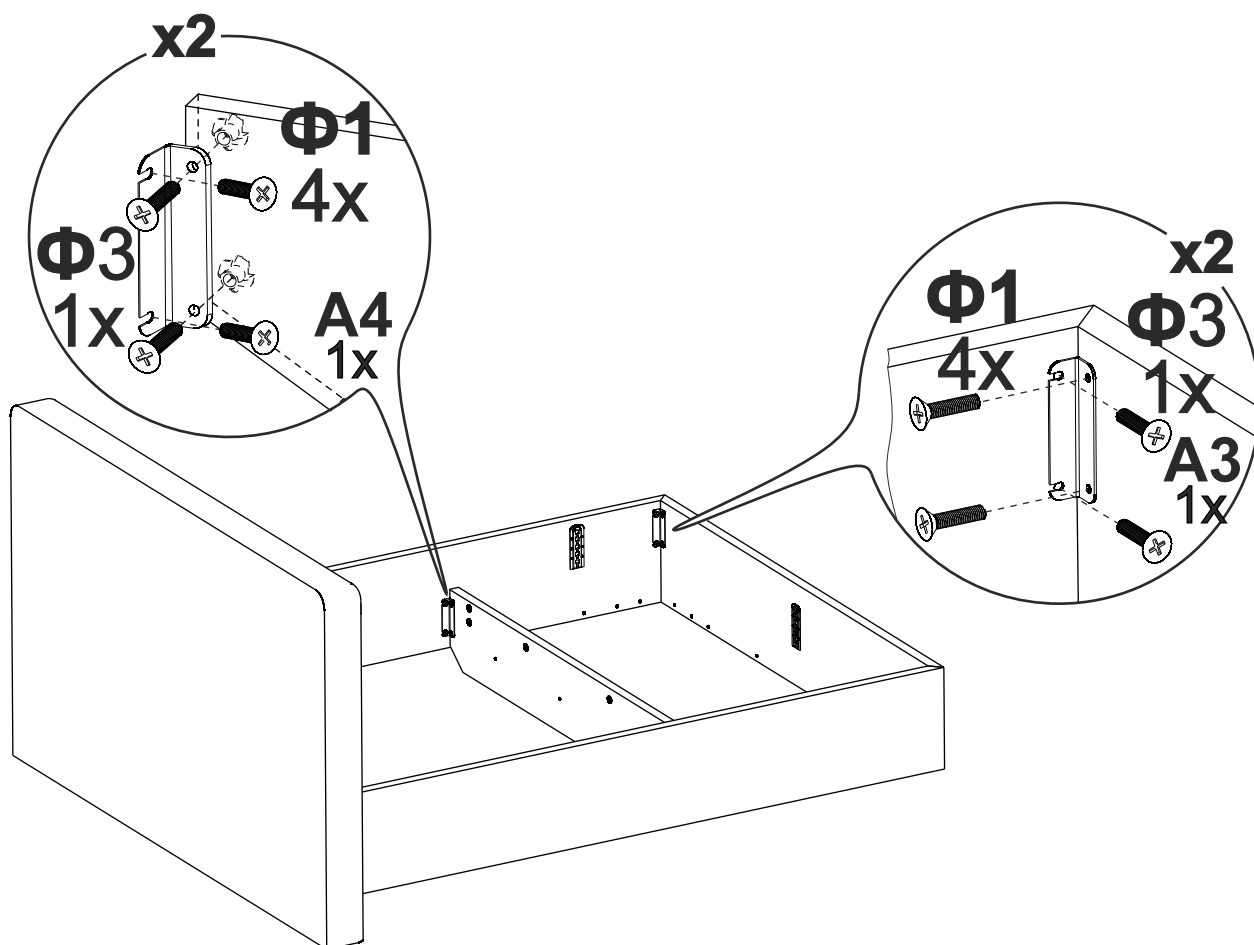


2

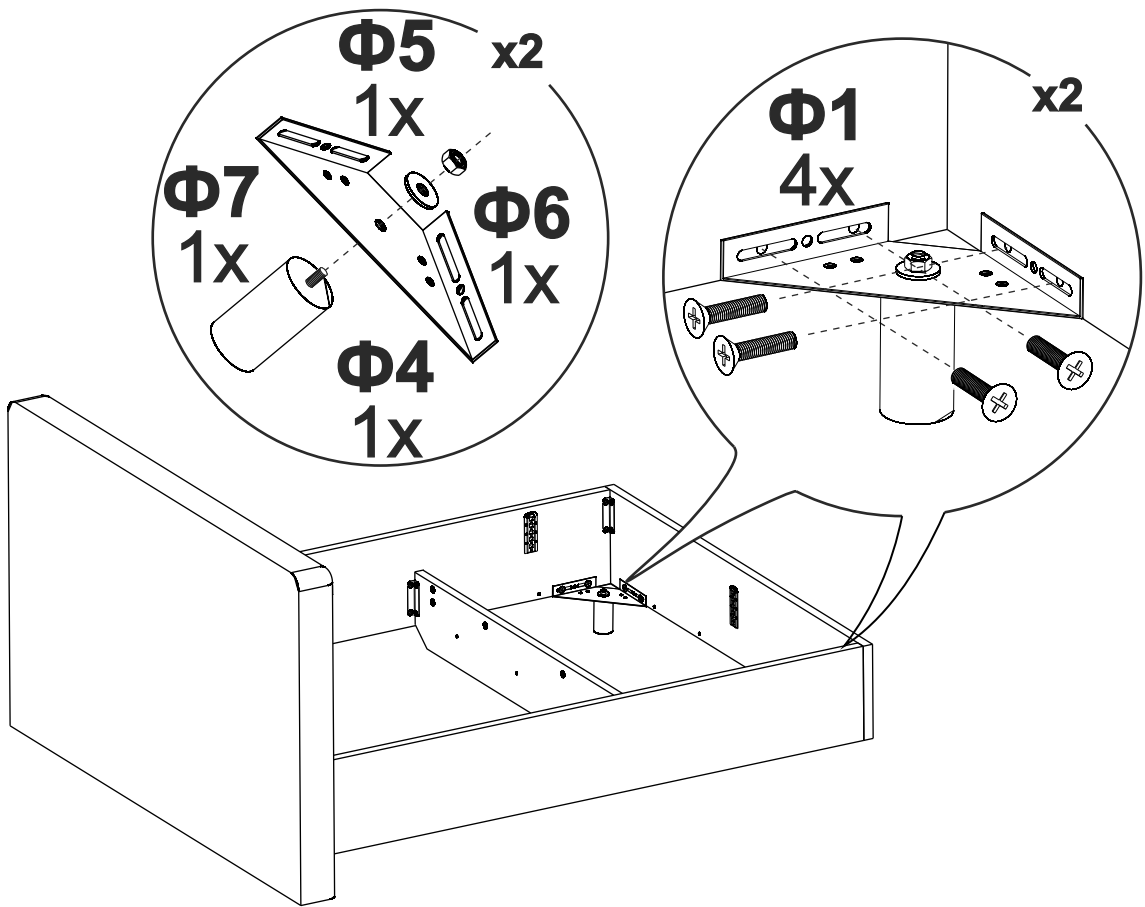




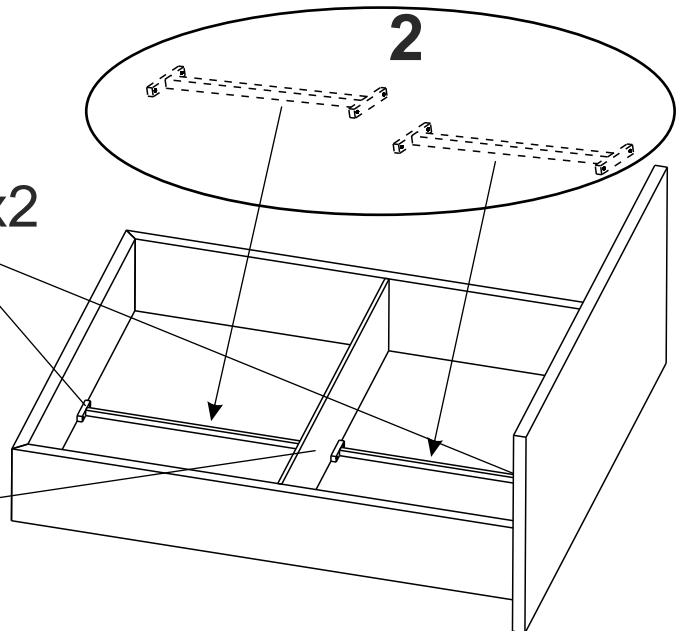
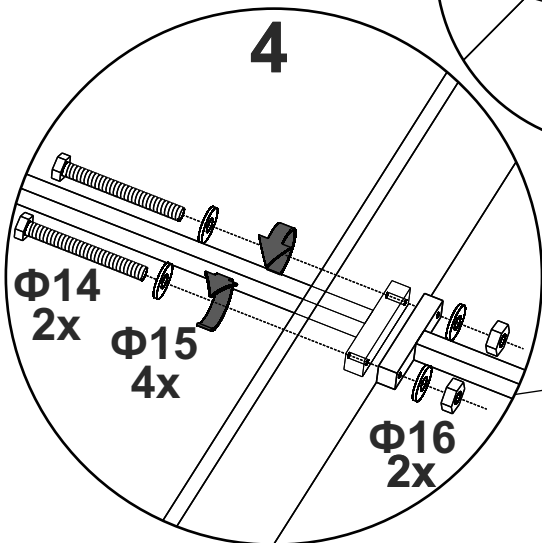
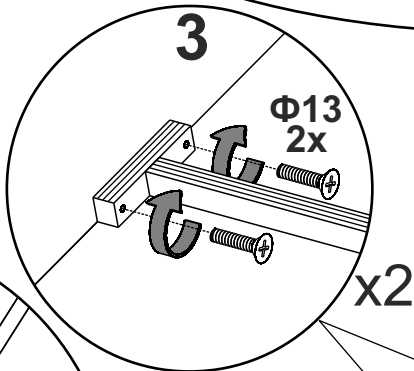
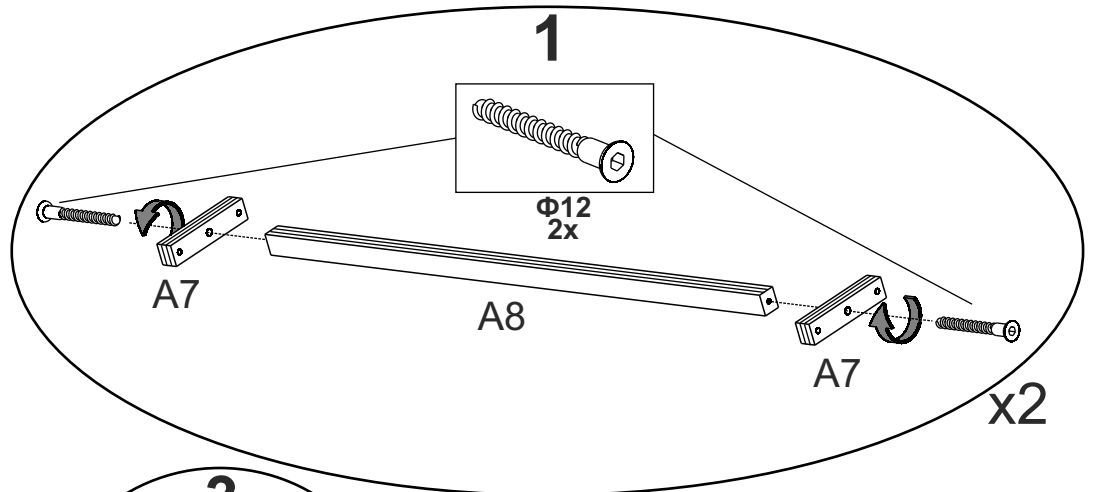
4 При наличии опции 2, выполнять сборку пункта с учетом вложенной инструкции



5

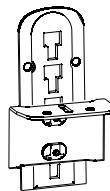
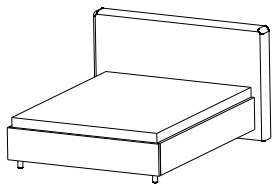
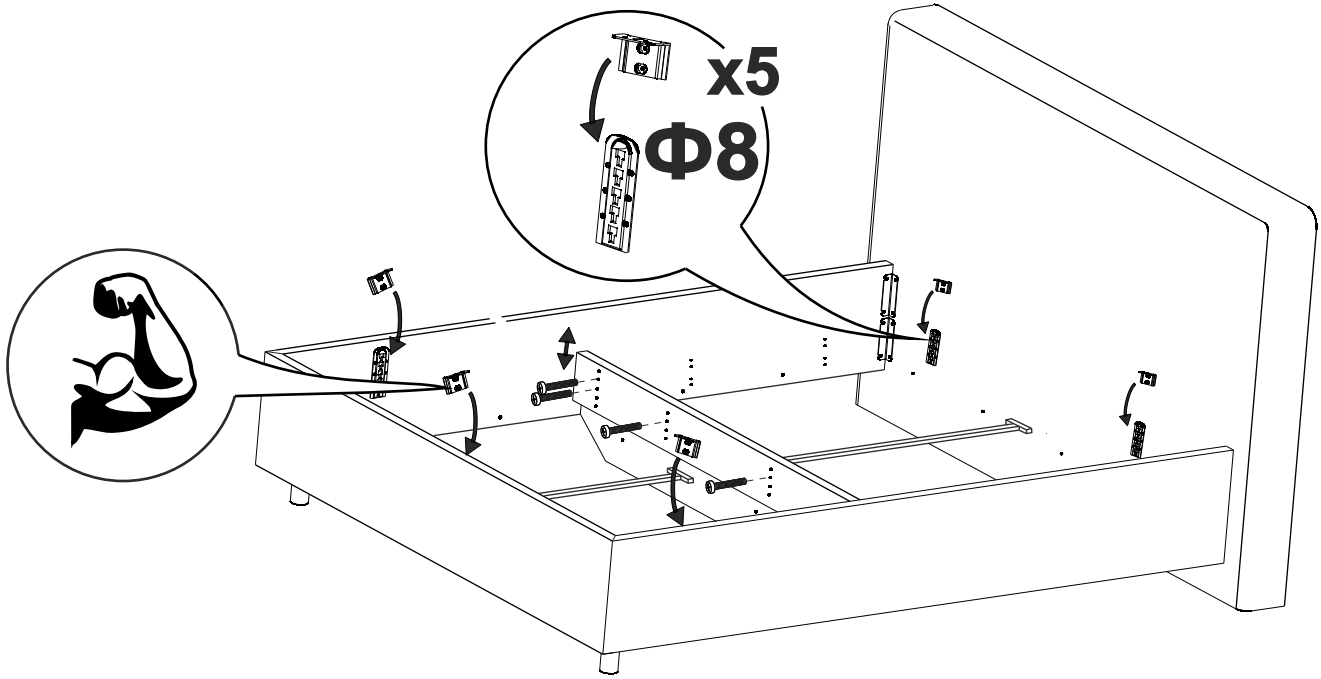
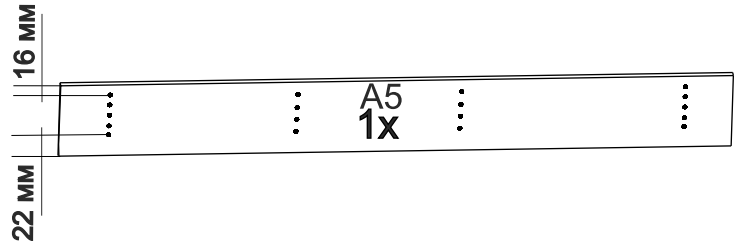


6

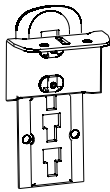
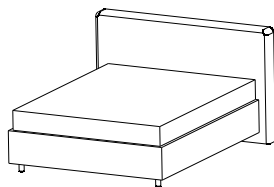


7

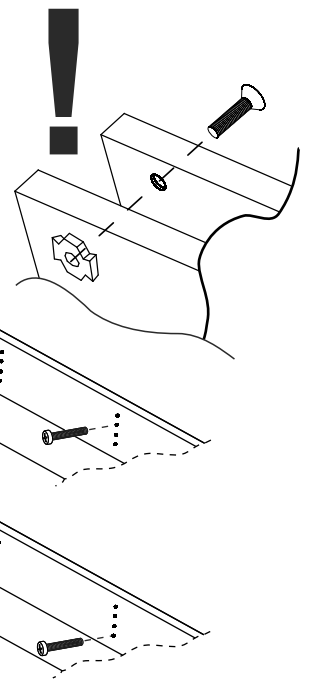
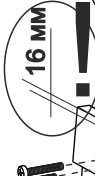
**Для опций:
3; 5.1 6.1:**



$\Phi 2$
6x

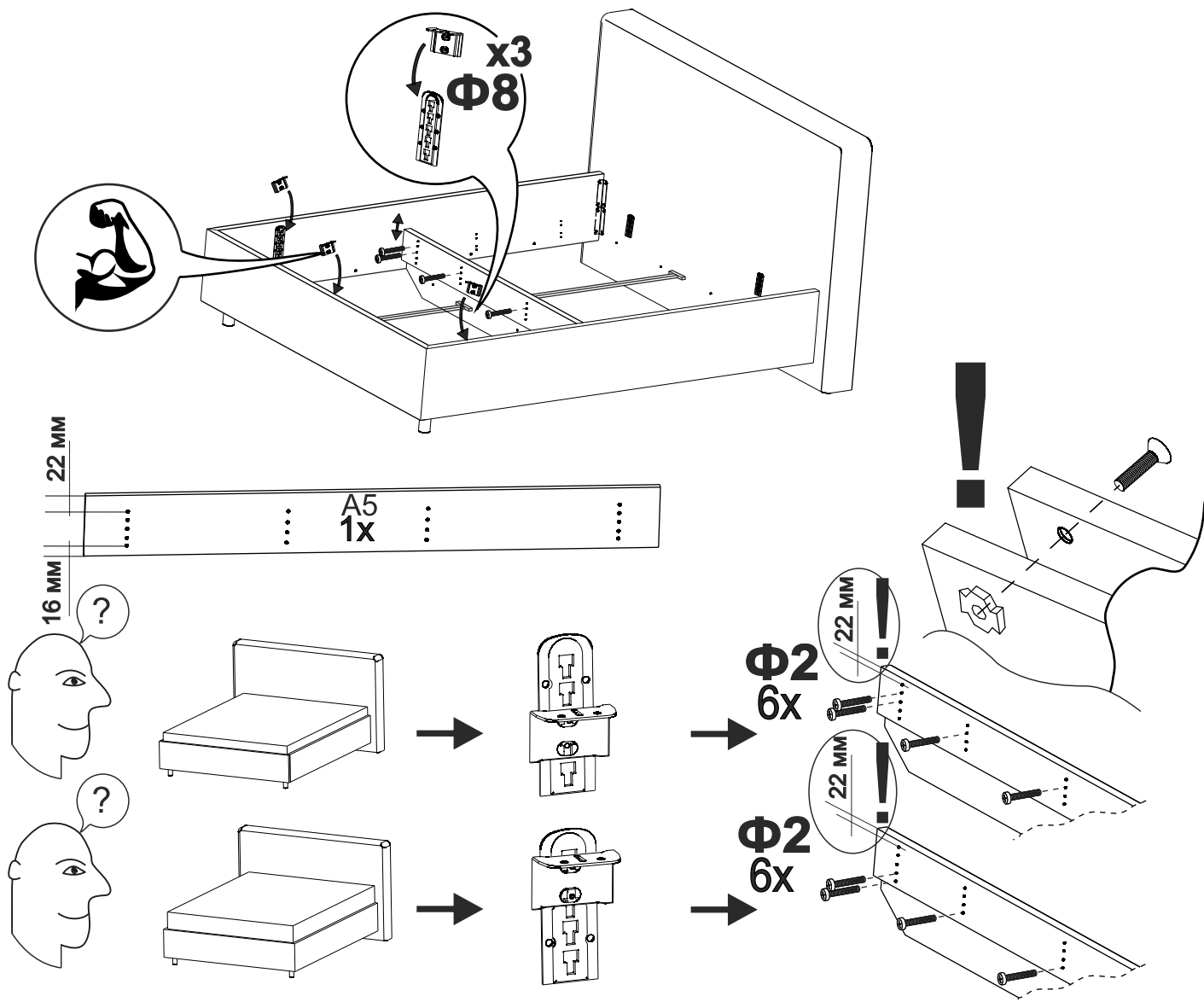


$\Phi 2$
6x



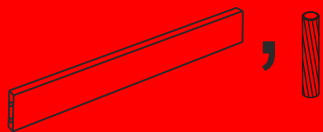
7

Для опций 4; 5.2; 6.2

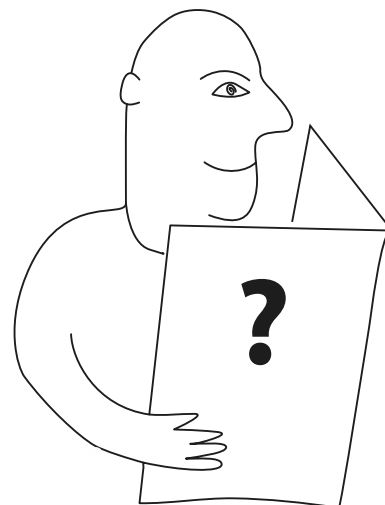
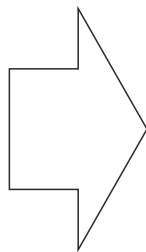
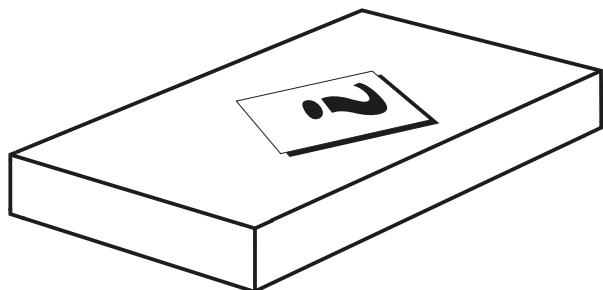


8

Установка опции 1 (при наличии).

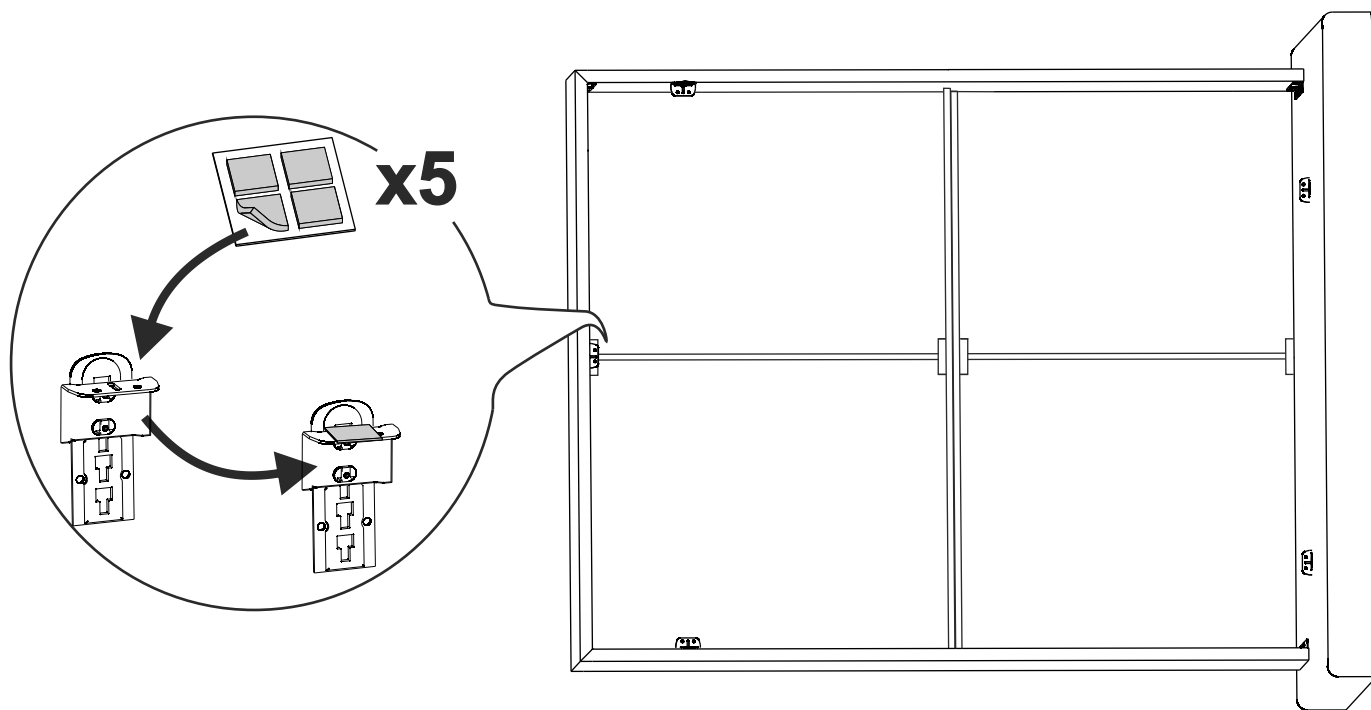


Данные детали (при их наличии в опции 1) в сборке не используются



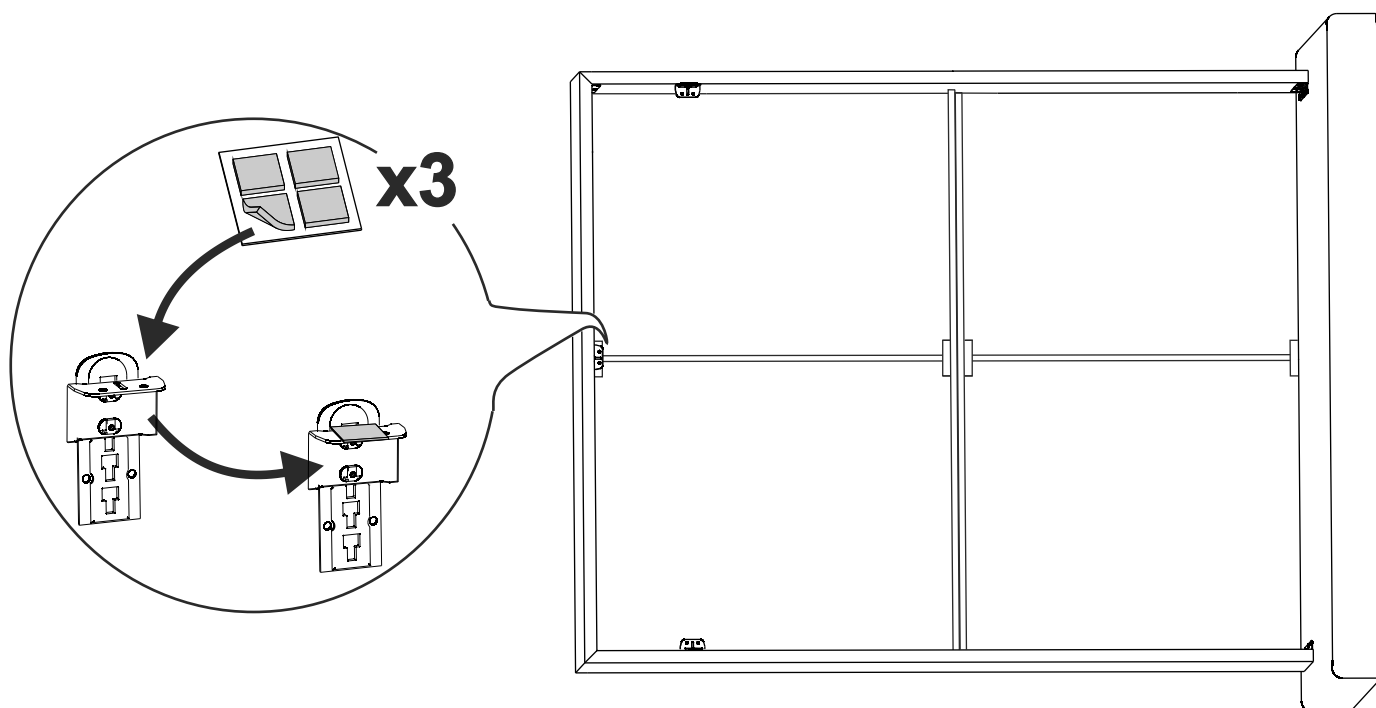
9

Для опций 3; 5.1; 6.1

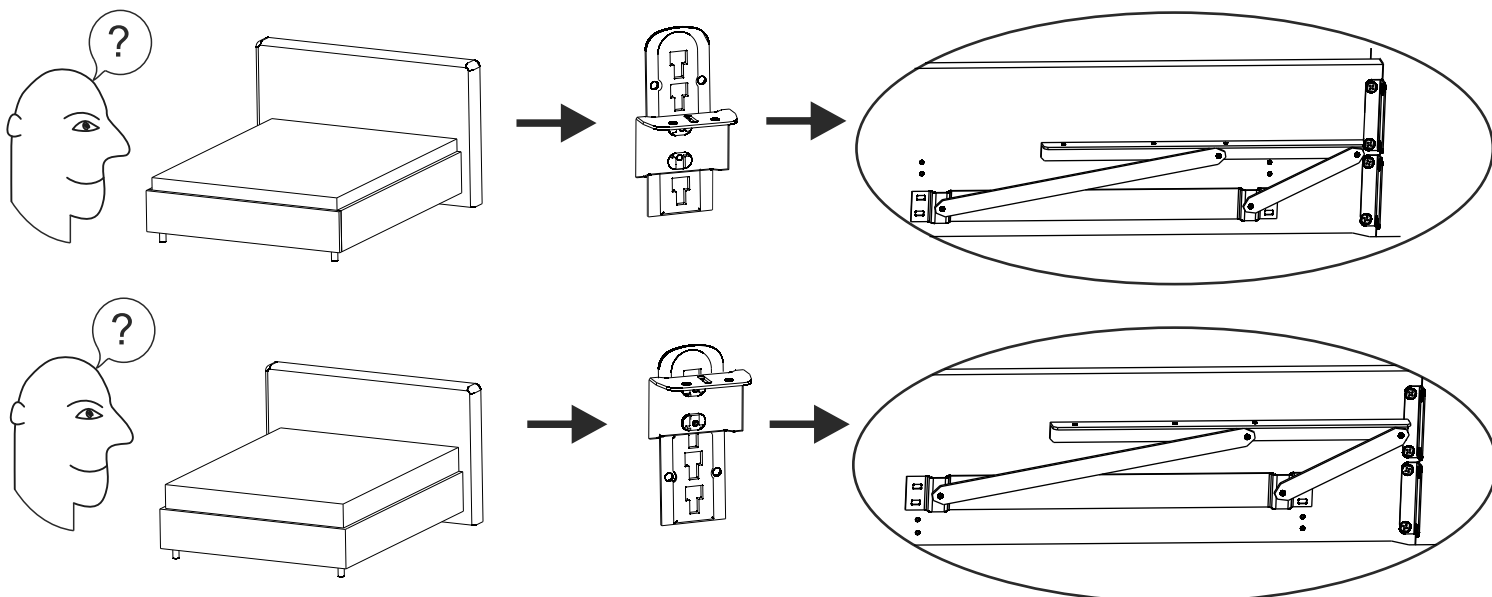
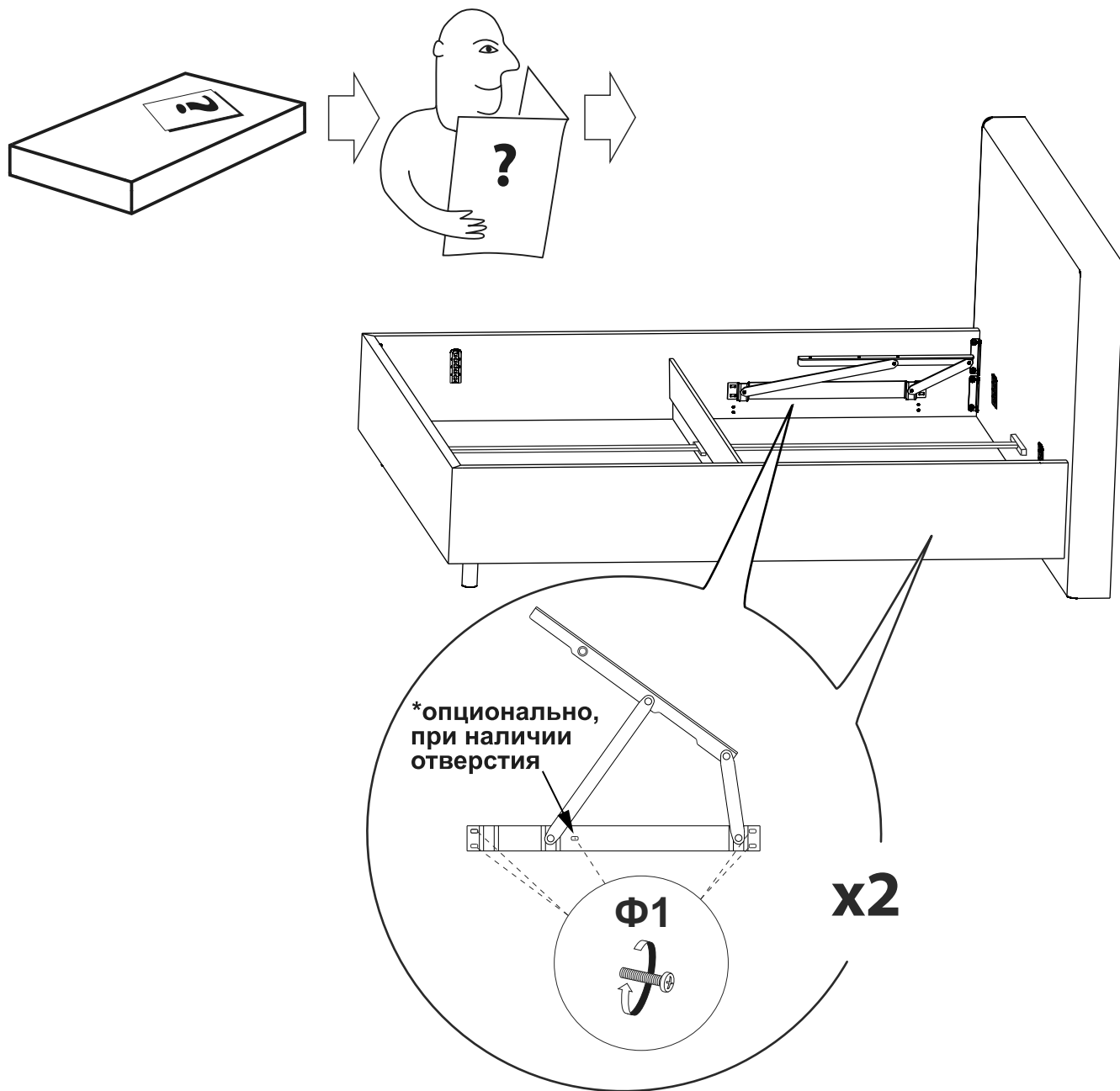


10

Для опций 4; 5.2; 6.2

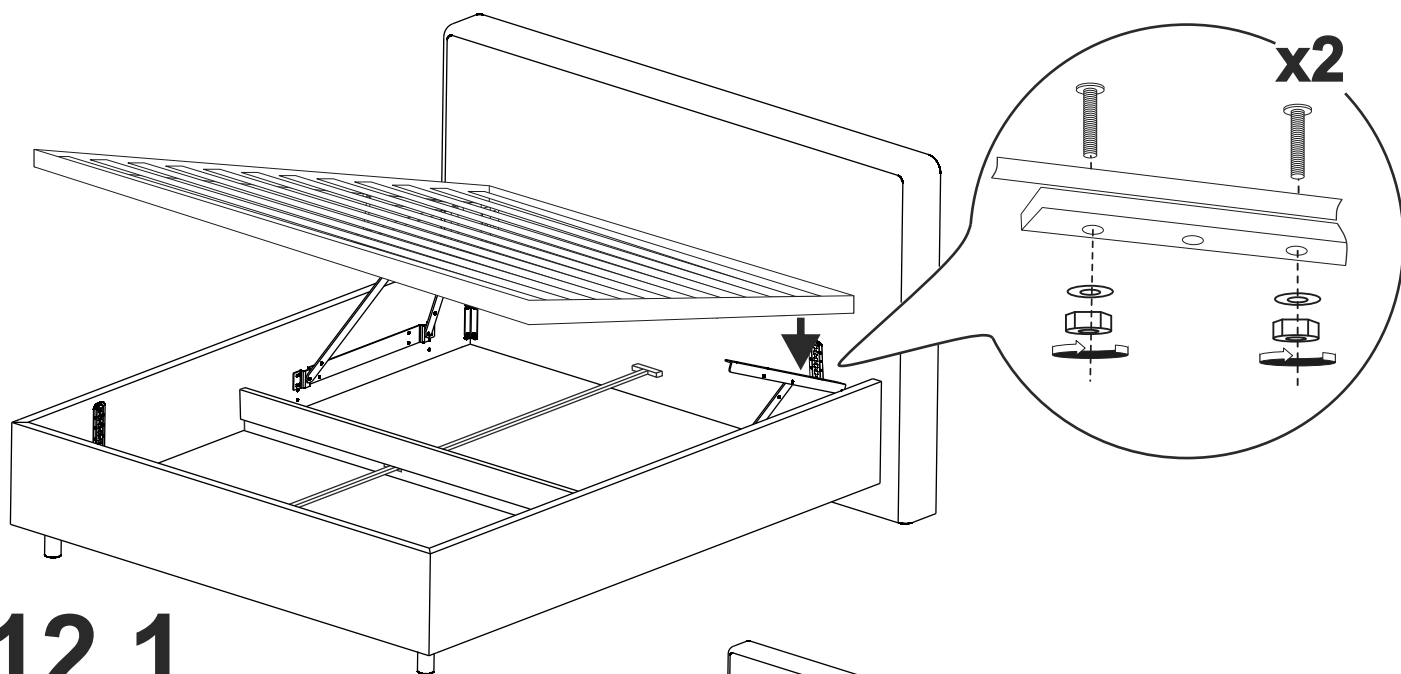


11 Для опций 4; 5.2; 6.2



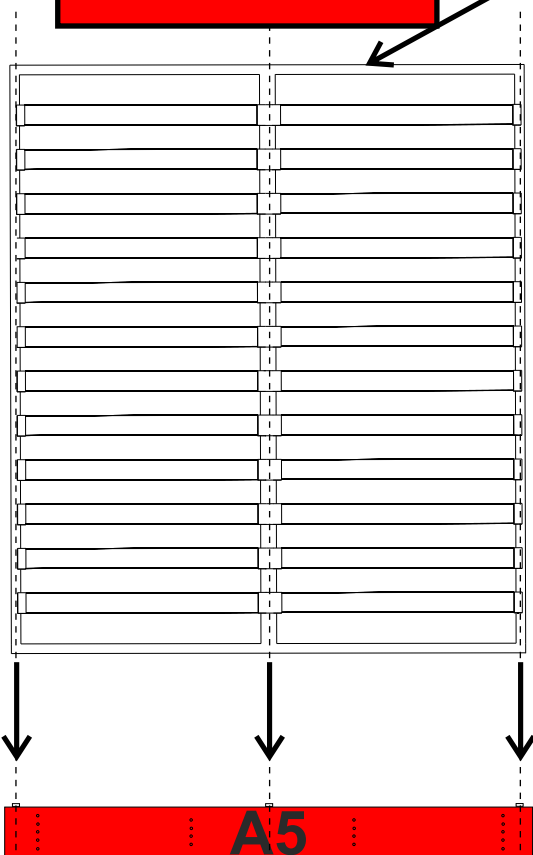
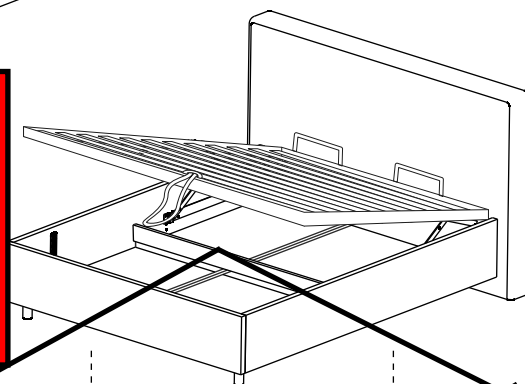
12

Для опций 4; 5.2; 6.2

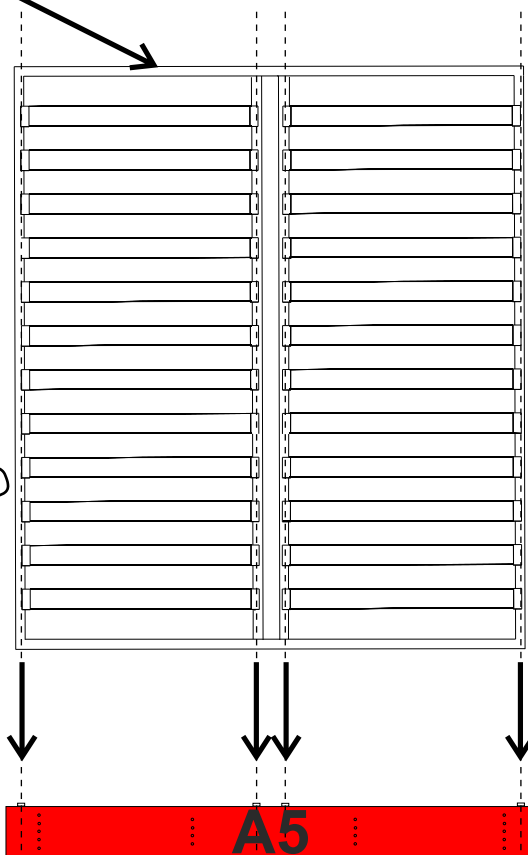
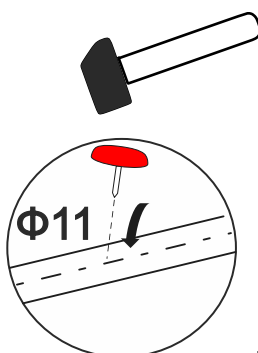


12.1

Для опций
3; 4; 5,1;
5,2; 6,1; 6,2



Φ11
3x



Φ11
4x

13 Для опции 4; 5.2; 6.2

