



Dreamline

с нами комфортно

ИНСТРУКЦИЯ ПО СБОРКЕ Кровати Тахта 2

Мы поздравляем Вас с покупкой мебели из массива DreamLine™. Уверены, что наша мебель прослужит Вам долгие годы, при соблюдении ряда простых эксплуатационных правил.

ВНИМАНИЕ

Перед сборкой внимательно ознакомьтесь с данной инструкцией, проверьте комплектность фурнитуры. Упаковку и прокладочный материал можно использовать в качестве подстилочного материала при сборке. Сборку производите на ровной жесткой поверхности. При сборке кровати используйте отвертку и гаечный ключ 10 мм.

ФУРНИТУРА

Для кровати:

Шайба м 6 - 4
Гровер м 6 - 4
Шканты Ø 12 - 4
Болт м 6x40 - 4

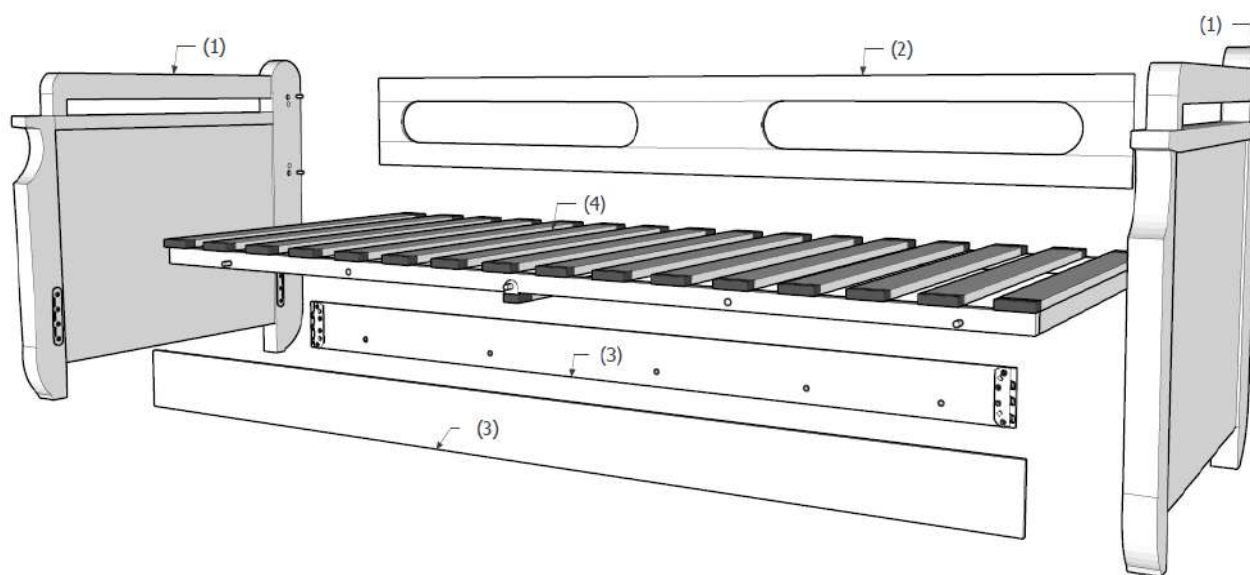
Для основания свыше 1 метра в ширину:

Болты 8x65(70) - 2 шт
Уголки 30x30x30 - 2 шт
Шайбы усиленные М8 - 2 шт
Саморезы 4,2x32 - 2 шт
Винты п/сф 6x40 - 4 шт
Шайбы М8 - 4 шт
Саморезы с пресс шайбой 4,2 x16 - 12 шт
Евровинты L-50 - 12 шт
Шканты 12x40 - 6 шт
Войлочный подпятник - 6 шт
Шестигранник под Евровинт - 1 шт

Для основания до 1 метра в ширину:

Винты п/сф 6x40 - 4 шт
Евровинты L-50 - 8 шт
Шканты 12x40 - 6 шт
Войлочный подпятник - 6 шт
Шестигранник под Евровинт - 1 шт

Этапы сборки кровати «Тахта 2»:



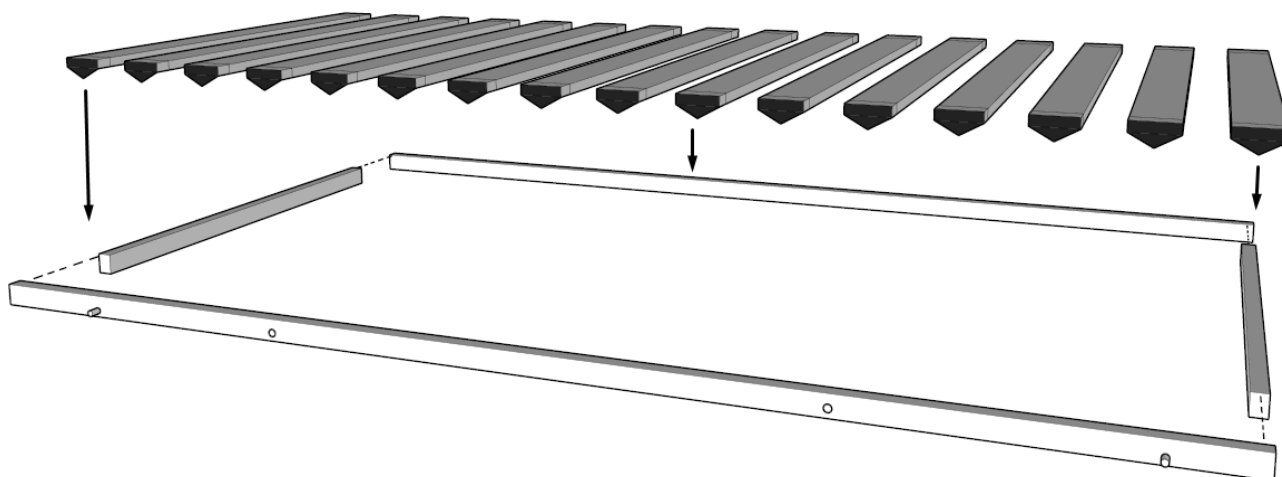
ШАГ 1

Распаковываем 2 боковые спинки с подлокотниками (1), спинку заднюю (2), 2 царги (3) и основание (4) (латы, латодержатели, две продольные и две поперечные планки, средняя рейка с металлическими уголками.)

ШАГ 2

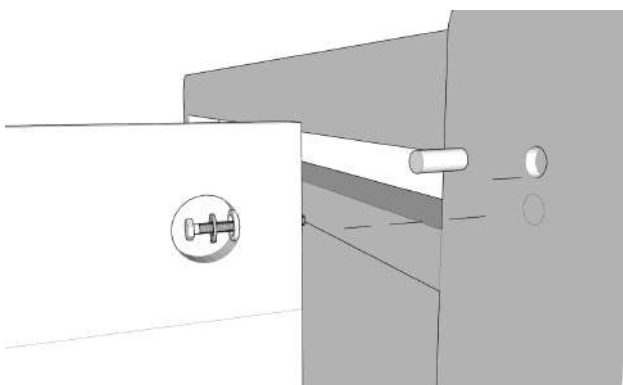
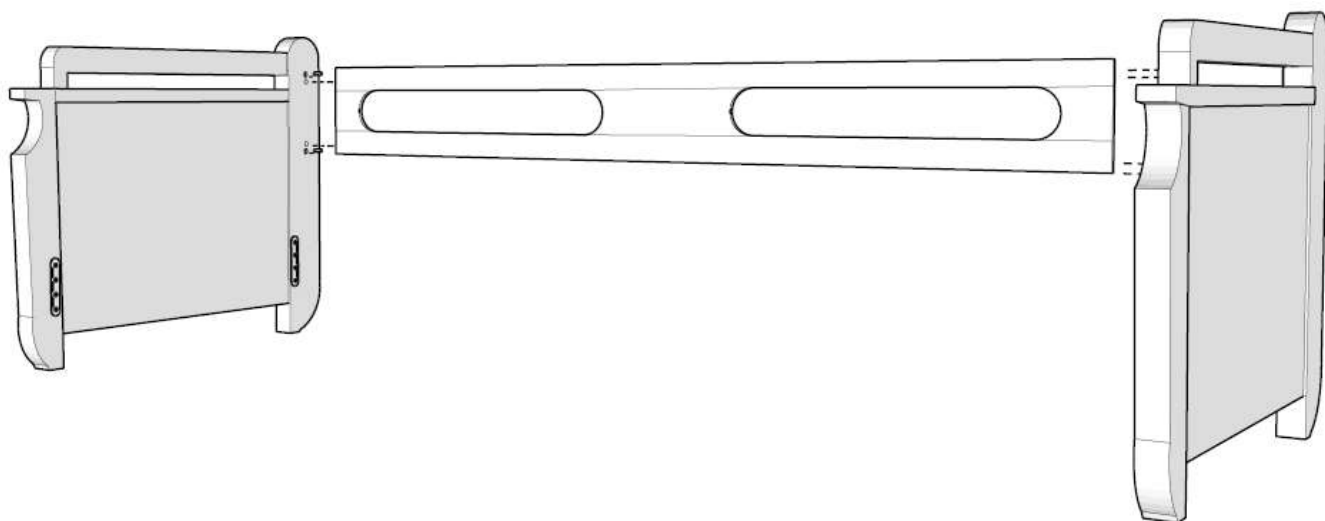
Начинаем собирать основание:

- Кладем две продольные балки, сверху пристыковываем две поперечные балки, образуя прямоугольник и прикручиваем поперечные балки к продольным с помощью двух евровинтов с каждой стороны.
- Далее вставляем латодержатели в специальные отверстия.
- Вставляем латы в установленные латодержатели.



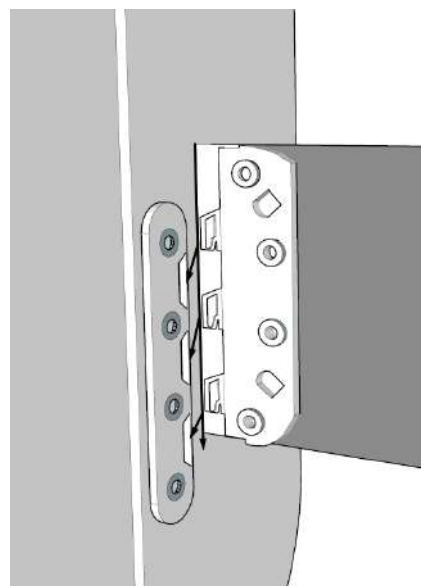
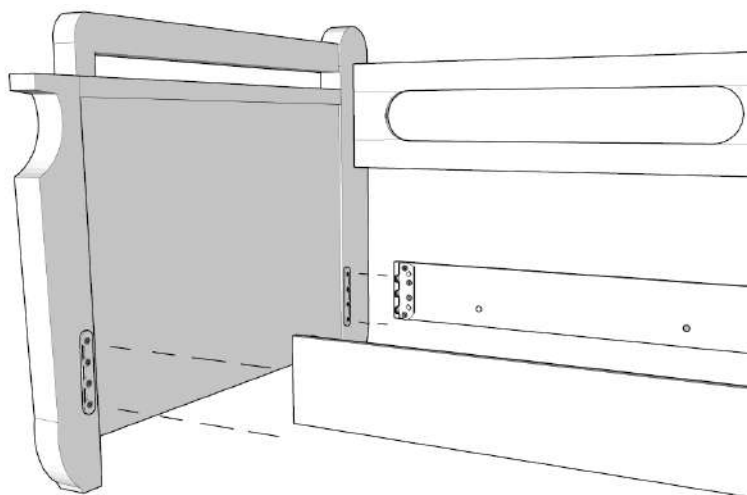
ШАГ 3

Заднюю спинку кровати соединяем с боковой спинкой. Вкручиваем не до конца винты с резьбой с помощью гаечного ключа 10 мм.



ШАГ 4

Берем царги и соединяем замки царг с замками боковых спинок. Фиксируем путем нажатия вниз.



ШАГ 5

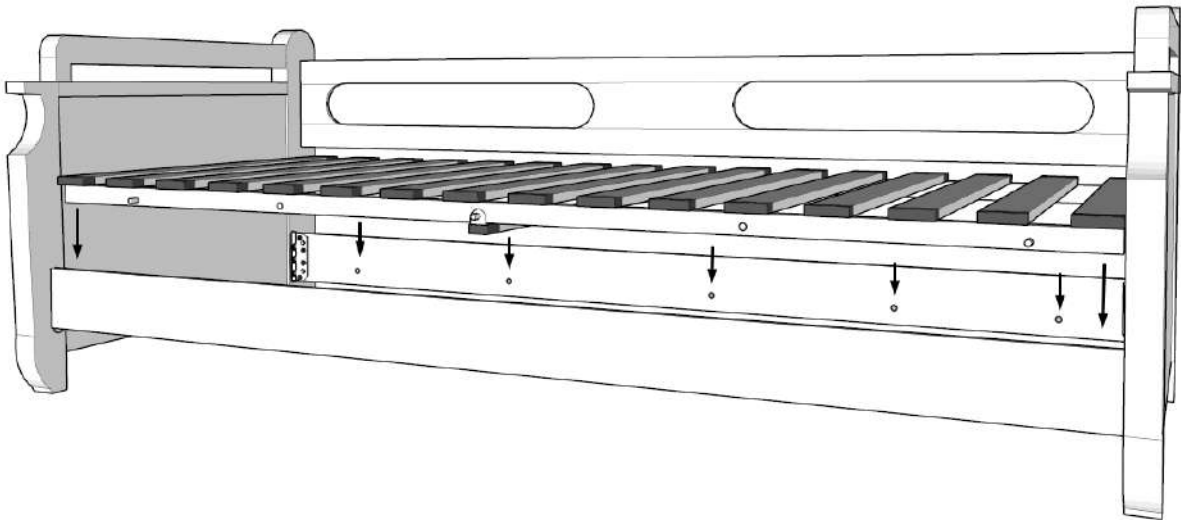
Закручиваем до конца винты.

ШАГ 6

Вставляем в основание шканты не до конца. Надеваем среднюю рейку на шканты посередине основания.

ШАГ 7

Вставляем основание в кровать, состыковывая и вбивая шканты в предусмотренные для них отверстия в царгах.



ШАГ 8

Прикручиваем основание к царгам винтами.

При возникающих трудностях при сборке вы можете вызвать специалиста по номеру 8 495 500 15 36.

Спасибо, что выбираете Dreamline!