

ИНСТРУКЦИЯ ПО СБОРКЕ

КРОВАТЬ

«КРЕДО»



Dreamline

С нами комфортно

Мы поздравляем Вас с покупкой мебели из массива Dreamline. Уверены, что наша мебель прослужит Вам долгие годы при соблюдении ряда простых эксплуатационных правил.

Внимание!

Перед сборкой внимательно ознакомьтесь с данной инструкцией, проверьте комплектность фурнитуры. Сборку производите на ровной жесткой поверхности. Упаковку и прокладочный материал можно использовать в качестве подстилочного материала при сборке.

По окончании сборки, просим Вас (по возможности) утилизировать пленку и прокладочный материал в баки для переработки вторсырья.

Мы рекомендуем сборку мебельных изделий компании Dreamline при помощи профессиональных сборщиков мебели.

При выявлении дефектов товара, возникших вследствие неправильной самостоятельной сборки, гарантия на изделие не распространяется.

При возникающих трудностях при сборке Вы можете вызвать специалиста по номеру 8 495 500-15-36.

Спасибо, что выбираете Dreamline!

Перед сборкой

1. Проверьте вид и целостность деталей в упаковке.

Претензии по их повреждению принимаются только у изделий БЕЗ следов сборки.

2. Сохраните упаковку до окончания сборки. При выявлении в процессе сборки брака и некомплектности изделия необходимо сохранять упаковку до момента выезда к Вам представителя торговой компании.

3. Проверьте количество деталей и фурнитуры по перечню комплектовочной ведомости, разберите фурнитуру на группы. Предприятие-изготовитель оставляет за собой право вносить конструктивные изменения в изделие, заменять фурнитуру и метизы на аналогичные, не ухудшающие внешний вид и не влияющие на функциональные свойства изделия.

4. Соблюдайте порядок сборки, данный в этой инструкции!

При несоблюдении инструкций по сборке и эксплуатации с компании-производителя снимаются гарантийные обязательства.


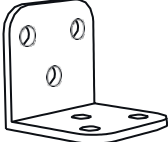


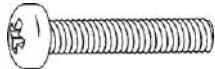
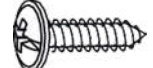


5. Перемещайте все детали бережно, без рывков, укладывайте устойчиво, избегайте их падений и ударов!


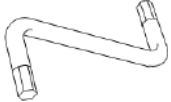
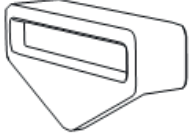
6. Сборку рекомендуется проводить на упаковке или другой мягкой подложке!

Для сборки вам понадобятся:

| | | | |
|---|--------------------|--|-------------------|
|  | Крестовая отвертка |  | Рожковый ключ №13 |
|  | или шуруповёрт |  | Молоток |

Комплектовочная ведомость кровати «КРЕДО»

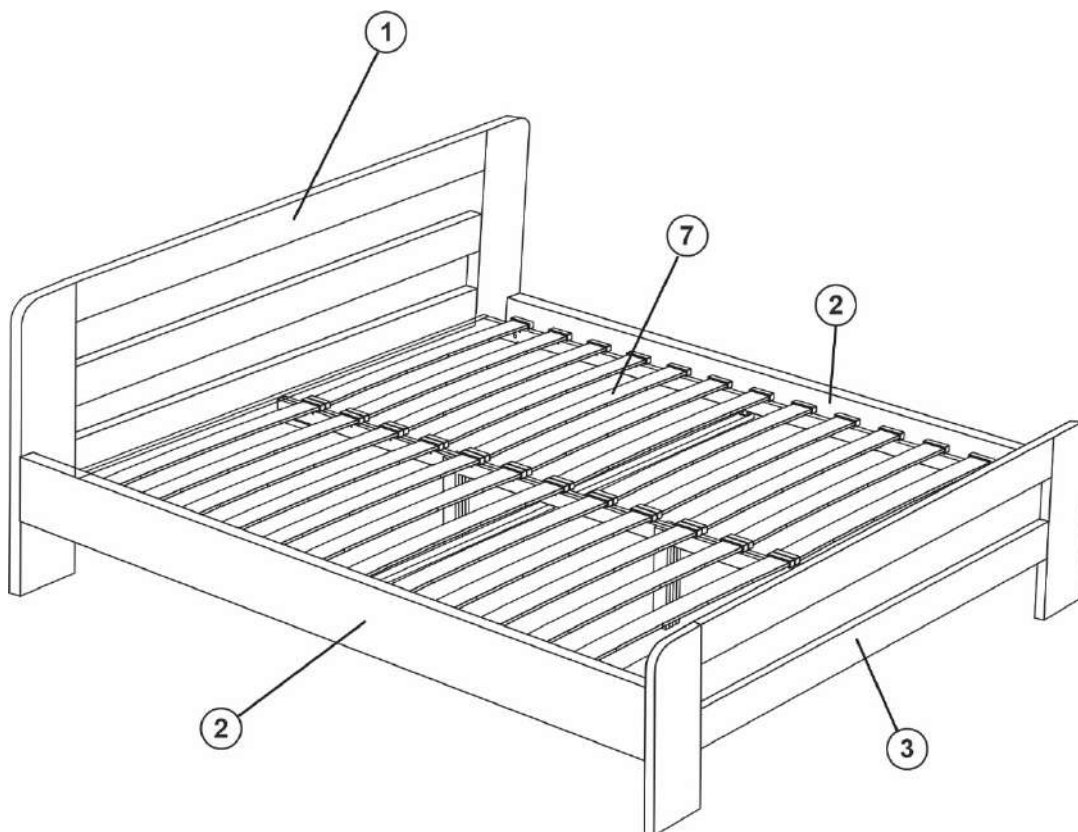
| Маркировка детали | Наименование детали | Кол-во деталей в упаковке | Картинка |
|-------------------------------------|--------------------------------|---------------------------|---|
| 1 | Изголовье кровати | 1 | |
| 2 | Боковая царга | 2 | |
| 3 | Изножье | 1 | |
| Ширина от 100 см / до 100 см | | | |
| 4 | Планки для основания | 6 / 4 | |
| 5 | Ножки для основания | 2 / 0 | |
| 6 | Опорные бруски | 2 / 0 | |
| 7 | Ламели | 26 / 13 | |
| 8 | Болты 8x65 (70) | 2 / 0 |  |
| 9 | Уголки 30x30x30 | 2 / 0 |  |
| 10 | Шайбы усиленные М8 | 2 / 0 |  |
| 11 | Саморезы 3,5x45 | 4 / 0 |  |
| 12 | Винты п/сф 6x40 | 4 |  |
| 13 | Саморезы с пресс шайбой 4,2x16 | 12 / 0 |  |
| 14 | Евровинты L-50 | 8 |  |
| 15 | Шканты 12x40 | 6 |  |

| | | | |
|----|---------------------------|---------|---|
| 16 | Войлочный подпятник | 2 / 0 |  |
| 17 | Шестигранник под Евровинт | 1 |  |
| 18 | Латодержатели | 52 / 26 |  |

Этапы сборки кровати «КРЕДО»

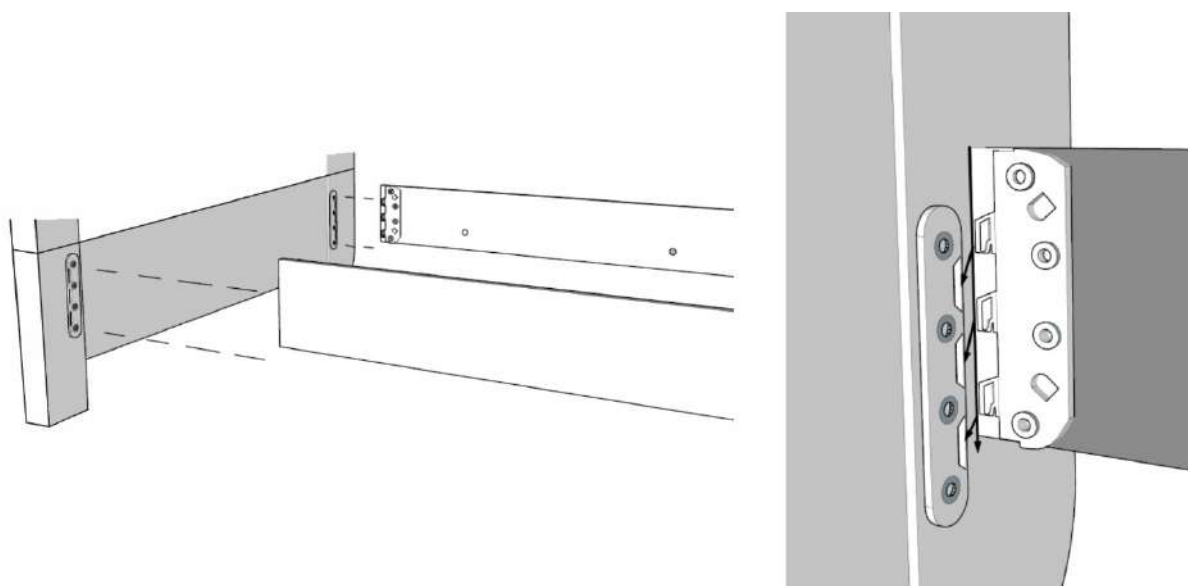
Шаг 1

- Распаковываем кровать.



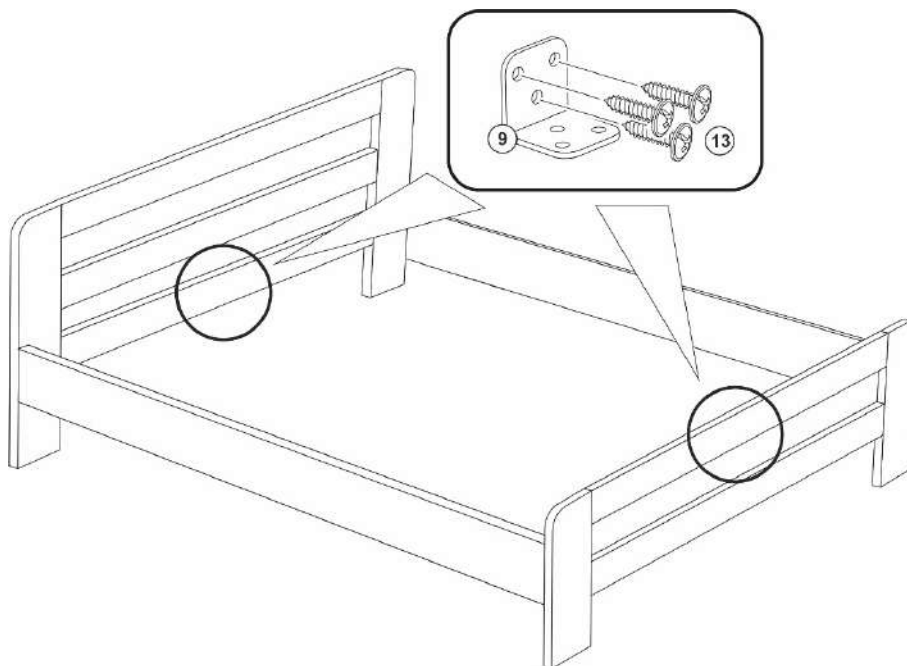
Шаг 2

- Взять царги и соединить замки царг с замками изголовья и изножья. Зафиксировать путём нажатия вниз.



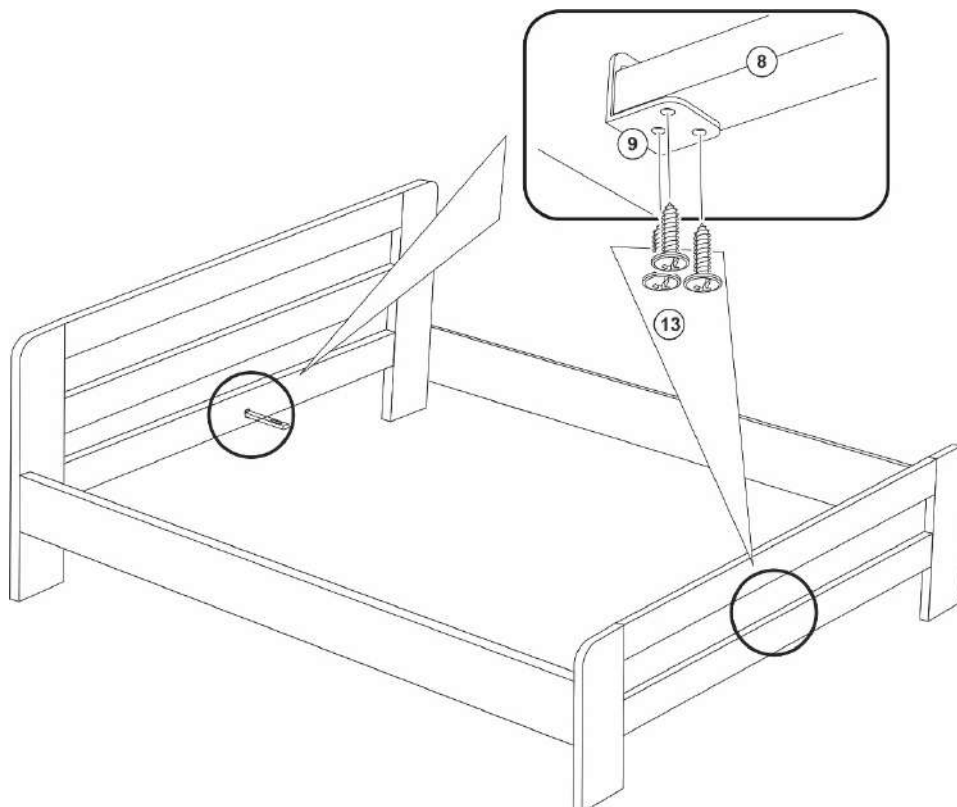
Шаг 3

- Прикрепить уголки (9) в отверстия в середине изголовья и изножья полкой вниз при помощи саморезов 4,2×16 с прессшайбой (13).



Шаг 4

- Закрепить опорные бруски (6) на уголки (9) на изголовье и изножье для последующего крепления к основанию снизу при помощи саморезов 4,2×16 с прессшайбой (13).

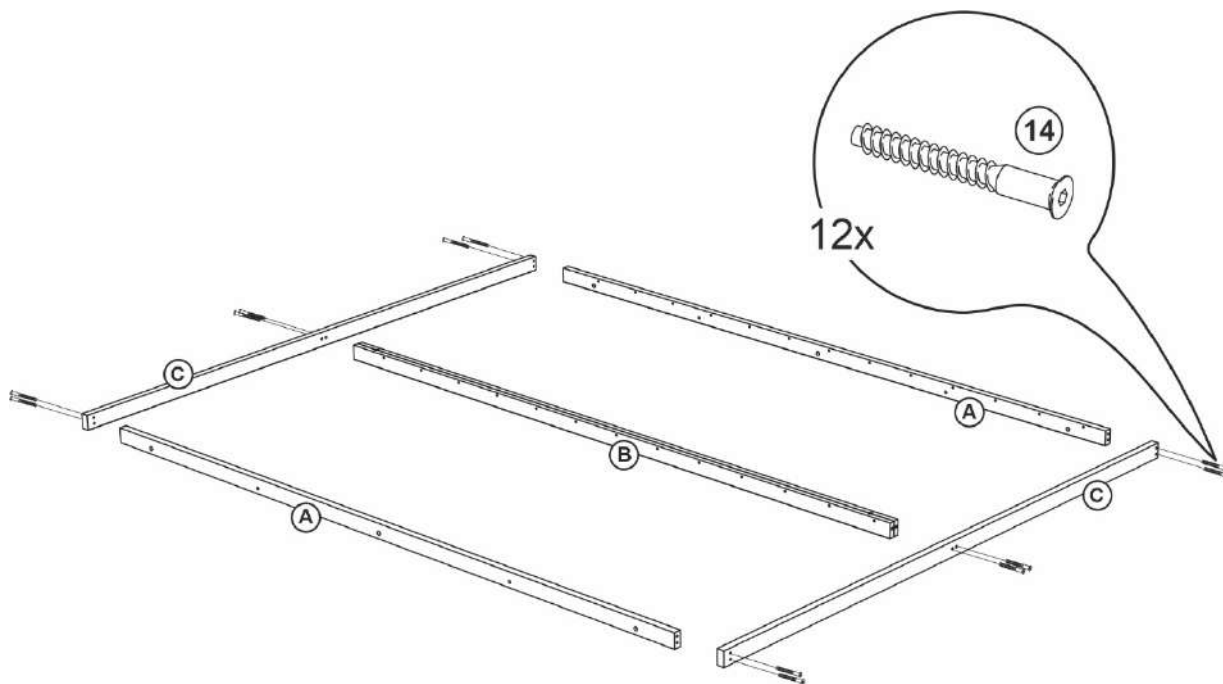




Для защиты напольного покрытия от повреждений вы можете использовать войлочные подпятники (16), которые указаны в комплекте фурнитуры. Также они могут пригодиться для регулировки уклона изделий при их сборке и установке.

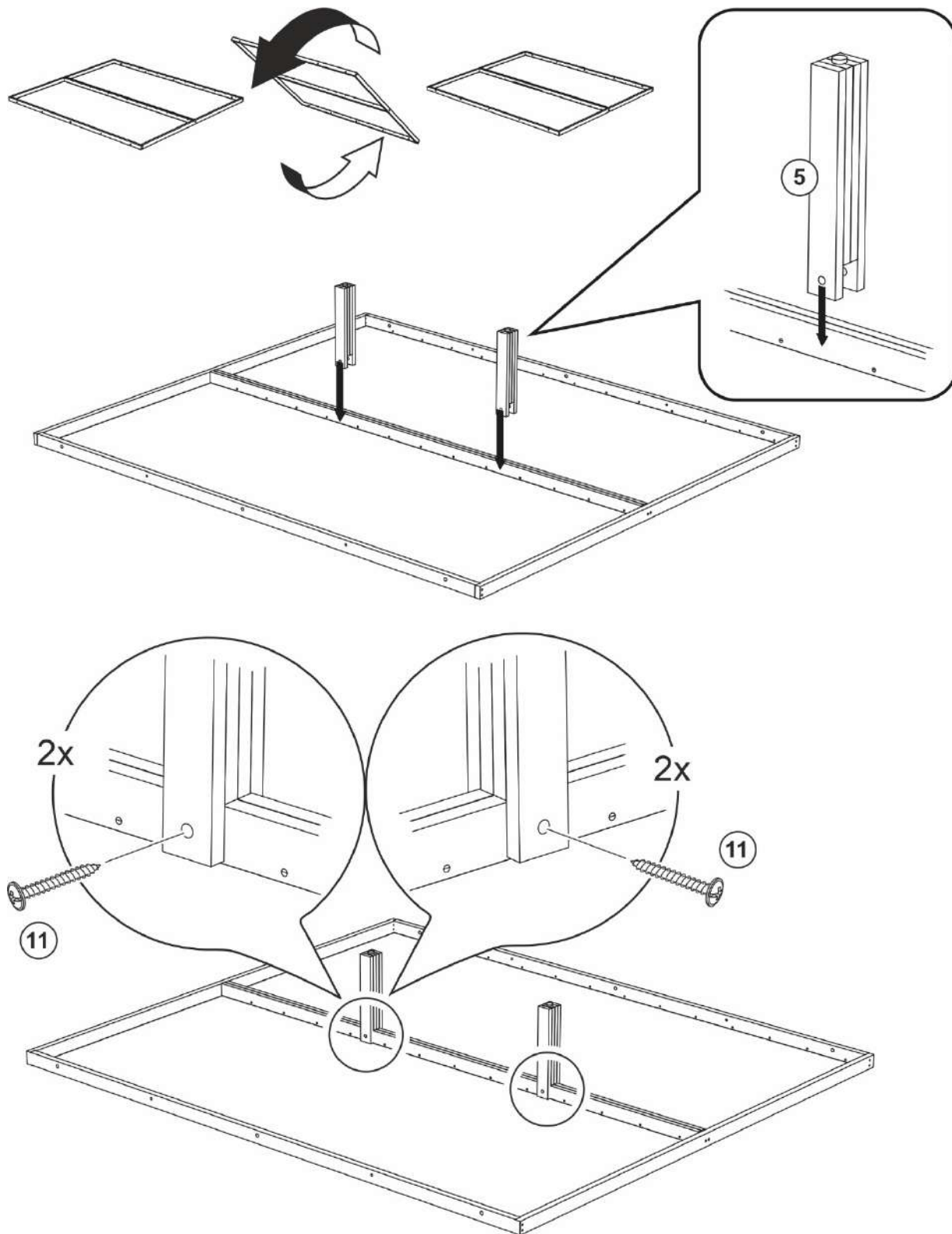
Шаг 5

- Разложить детали 12 на полу. Две одинарные продольные планки со сверловкой под латодержатели (A) расположить слева и справа,
- соблюдая указания на чертеже («верх» — большое количество отверстий для латодержателей и «низ», где всего 5 отверстий). Аналогично разместить между ними сдвоенную продольную планку (B). Поперечные планки (C) (соответствующие ширине спального места) закрепить
- к торцам продольных планок, при помощи евровинтов (14) (по 2 на каждую продольную планку). Евровинты затянуть с помощью мебельного ключа S4 (17).



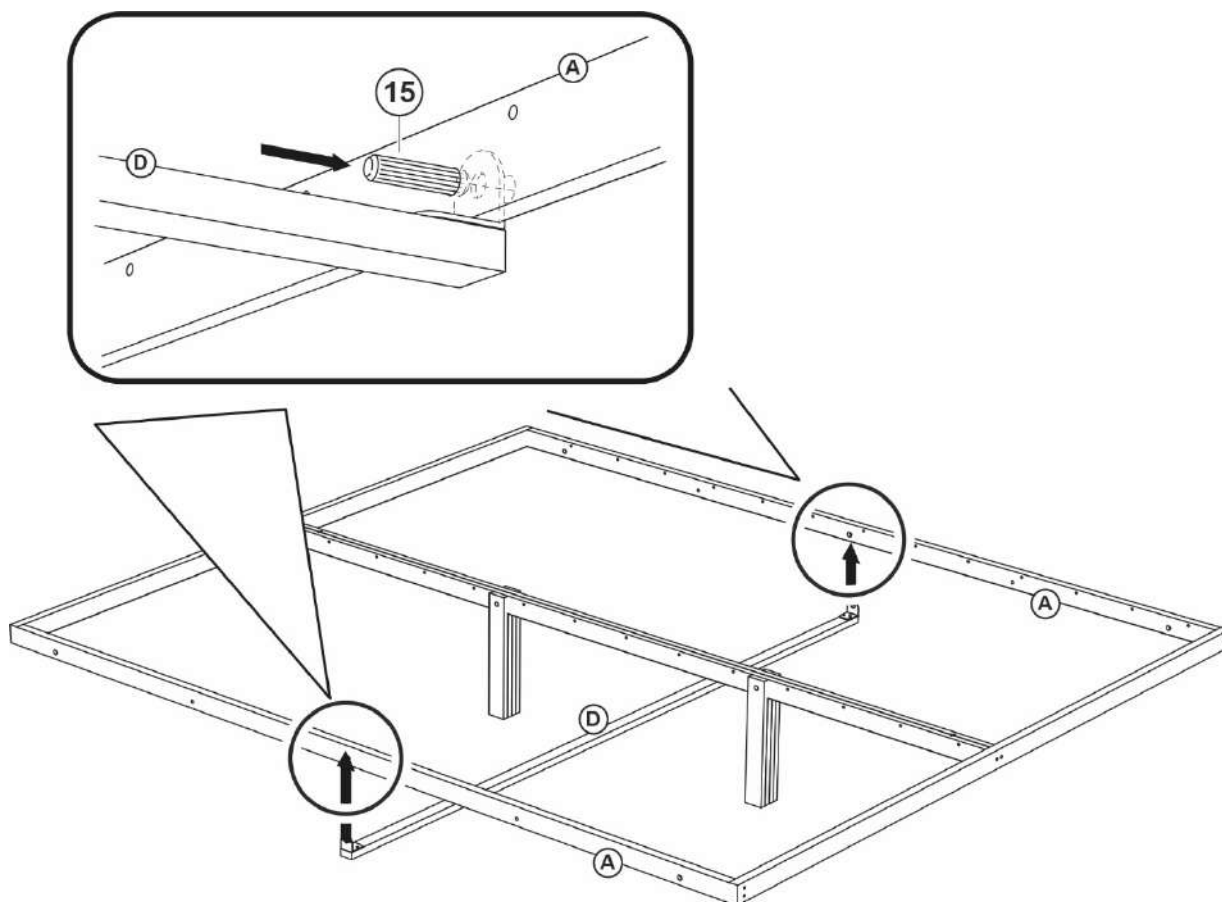
Шаг 6

- Перевернуть каркас нижней стоной вверх. Закрепить ножки (5) в присадки на середине продольной сдвоенной планки с помощью саморезов 3,5×45 с прессшайбой (11).



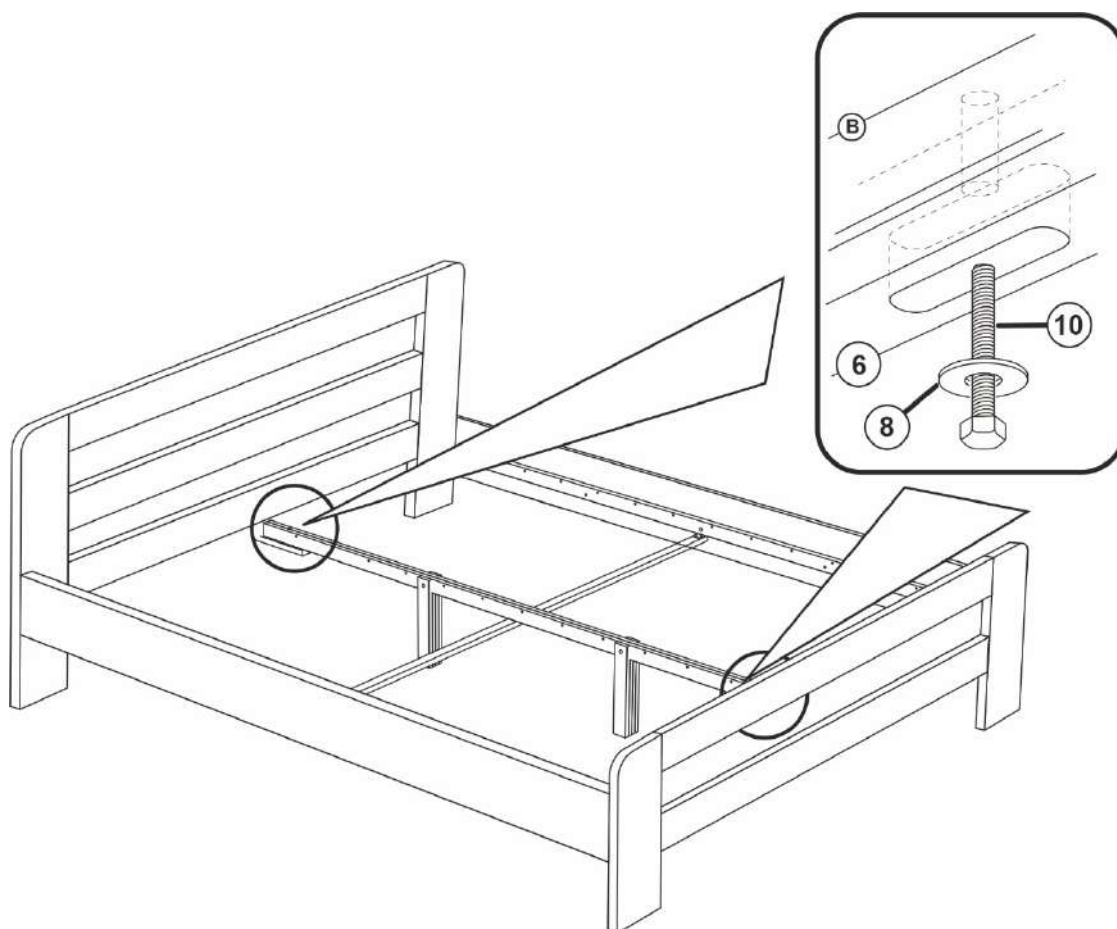
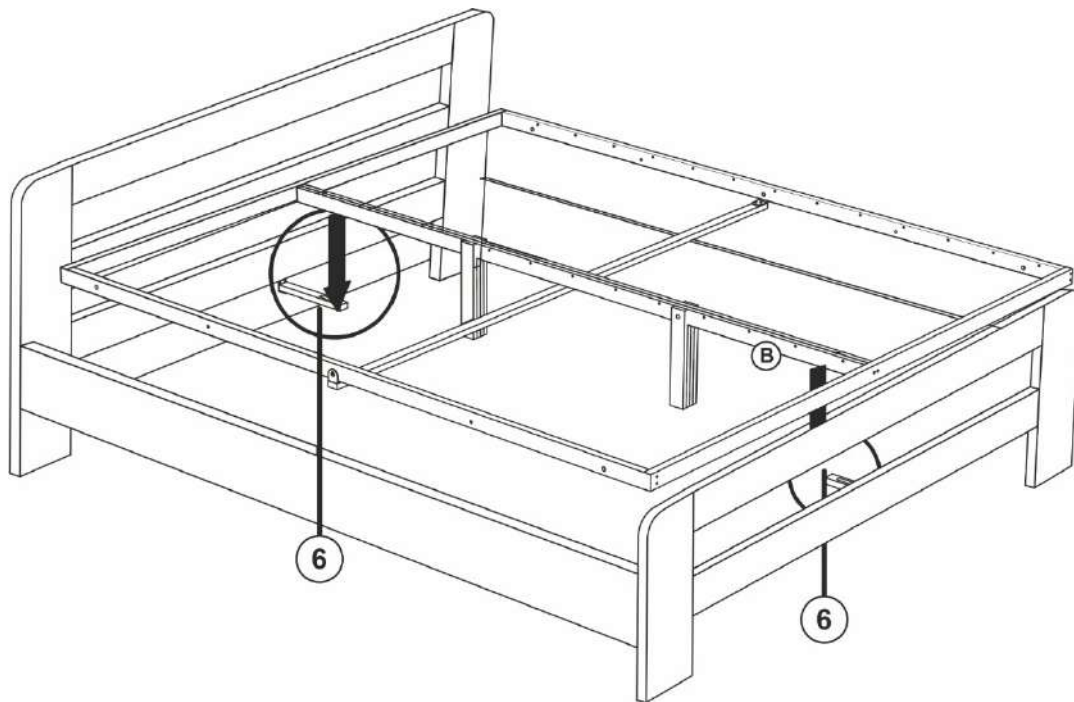
Шаг 8

- Установить поперечную планку основания (D), заведя её снизу таким образом, чтобы уголки были снаружи продольных планок основания (A). Вбить шканты $\varnothing 12-40$ (15) в сквозные отверстия продольных планок основания для закрепления поперечной планки.



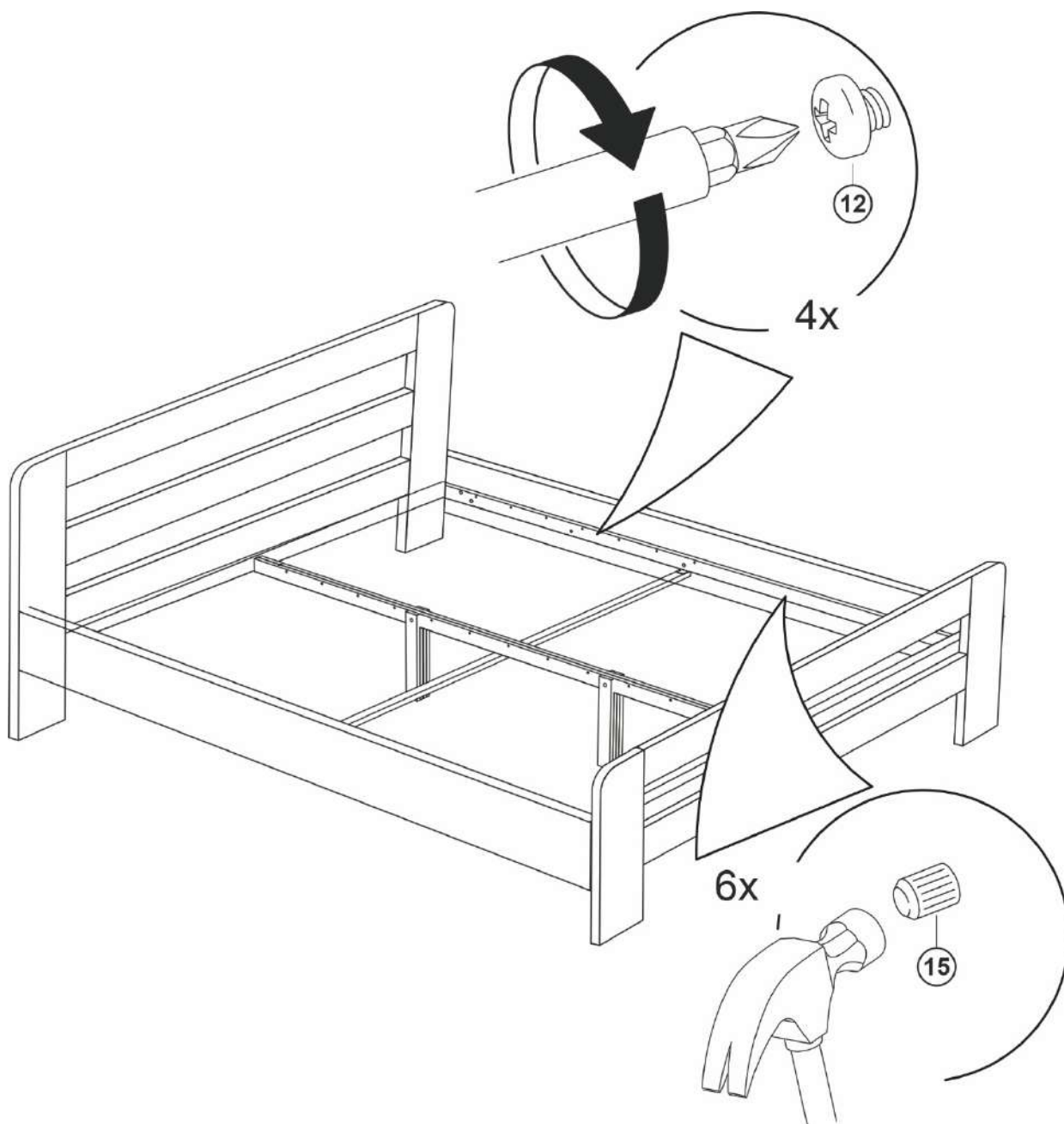
Шаг 9

- При помощи мебельного ключа (17) прикрепить на опорные бруски (6) среднюю сдвоенную планку основания (В). Состыковать ортопедическое основание с царгами, выставив на стойки кровати, и скрепить болтами м8×70 (8), надев на них усиленные шайбы м8 (10).



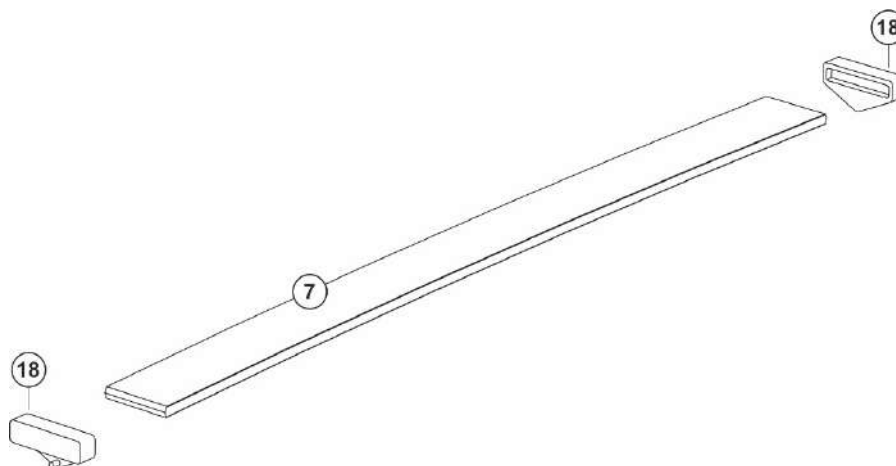
Шаг 10

- Для закрепления основания вкрутить, предварительно наживлённые, винты п/сф М6×40 (12) и вбить шканты Ø 12-40 (15).



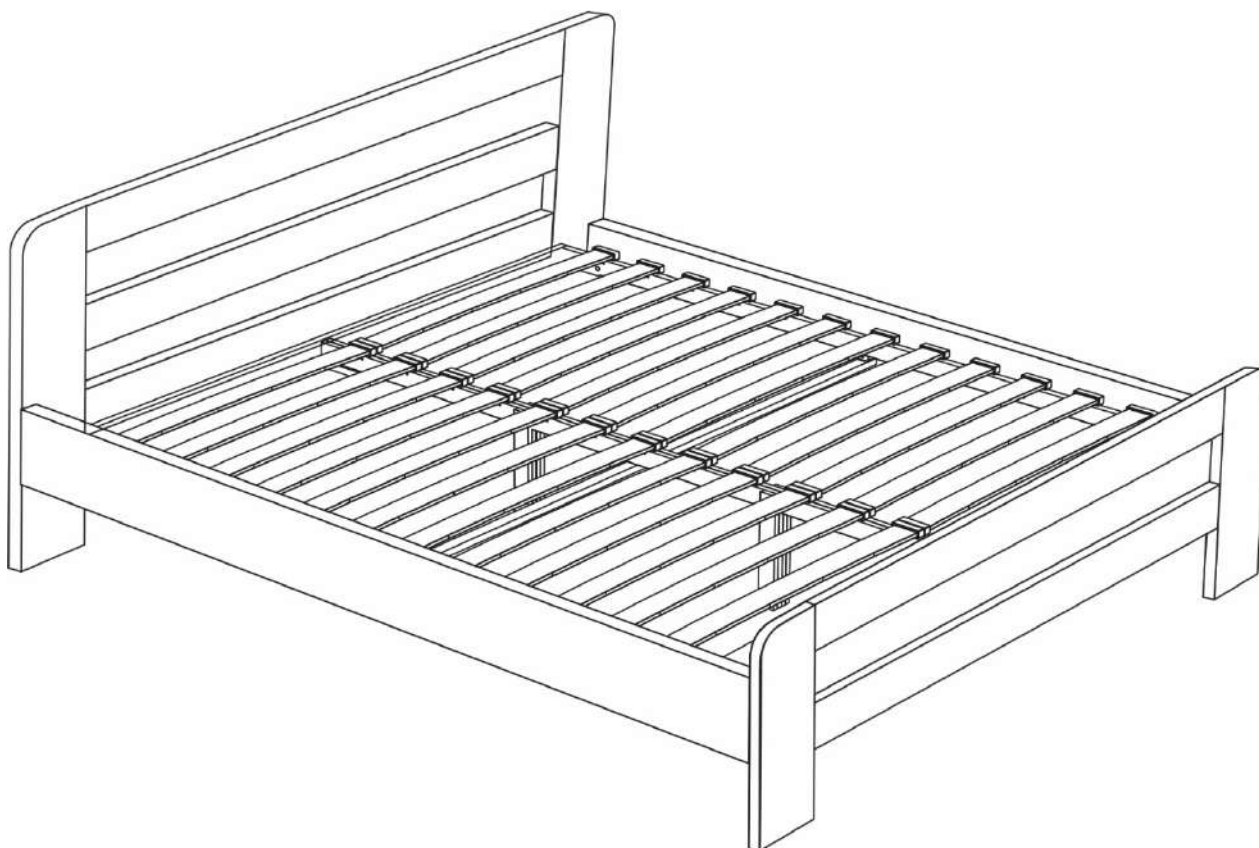
Шаг 11

- Надеть на ламели (7) латодержатели (18) с обеих сторон до упора.



Шаг 12

- В продольных планках расположены отверстия под пластиковые латодержатели — в двухспальной кровати на боковые по 12 шт. (± 1 шт.), на средней 24 шт. (± 2 шт.) (по 12 ± 1 с каждой стороны). Вставьте в отверстия ламели с латодержателями изгибом вверх до упора, оперев полки латодержателей на планки каркаса.



Нужна помощь?

При возникающих трудностях при сборке вы можете вызвать специалиста по номеру **+7 (495) 500-15-36**.

**Спасибо, что выбираете
Dreamline!**

online@dreamline.center
8 (800) 707-07-64
дримлайн.рф