



# Dreamline

С нами комфортно

## **ИНСТРУКЦИЯ ПО СБОРКЕ ВИТРИНЫ «ПАЛЕРМО» ТРЁХСТВОРЧАТОЙ. КОМПЛЕКТАЦИЯ 3-1.**

Мы поздравляем Вас с покупкой мебели из массива Dreamline. Уверены, что наша мебель прослужит Вам долгие годы при соблюдении ряда простых эксплуатационных правил.

### **Пожалуйста,**

Перед сборкой внимательно ознакомьтесь с данной инструкцией, проверьте комплектность фурнитуры. Сборку производите на ровной жесткой поверхности. Упаковку и прокладочный

материал можно использовать в качестве подстилочного материала при сборке.

По окончании сборки, просим Вас (по возможности) утилизировать пленку и прокладочный материал в баки для переработки вторсырья.

Мы рекомендуем сборку мебельных изделий компании Dreamline при помощи профессиональных сборщиков мебели. При выявлении дефектов товара, возникших вследствие неправильной самостоятельной сборки, гарантия на изделие не распространяется.

**При возникающих трудностях при сборке Вы можете вызвать специалиста по номеру 8 495 500-15-36.**

**Спасибо, что выбираете Dreamline!**

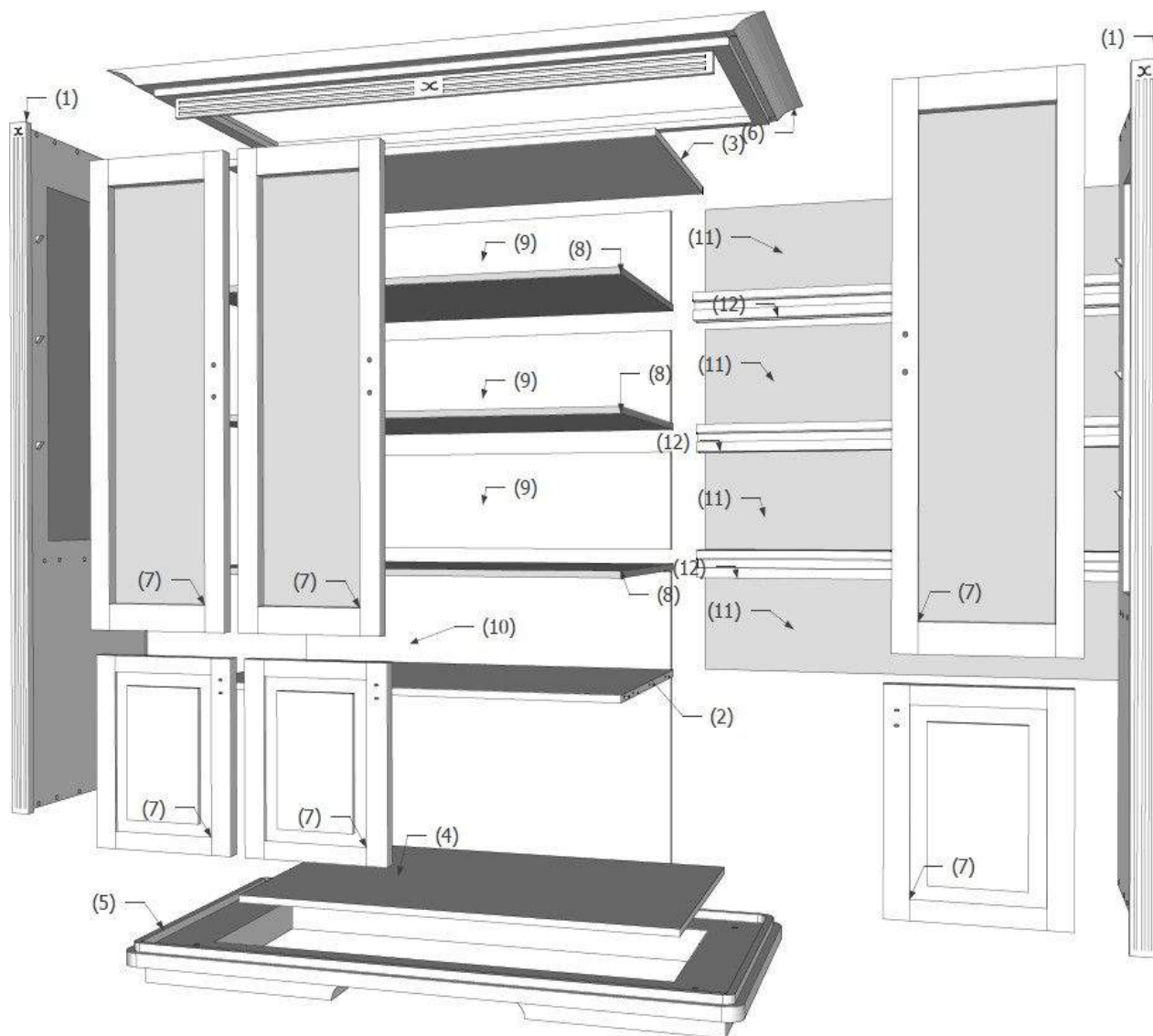
## Перед сборкой

1. Проверьте вид и целостность деталей в упаковке. Претензии по их повреждению принимаются только у изделий БЕЗ следов сборки.
2. Сохраните упаковку до окончания сборки! При выявлении в процессе сборки брака и некомплектности изделия необходимо сохранять упаковку до момента выезда к Вам представителя торговой компании.
3. Проверьте количество деталей и фурнитуры по перечню комплекточной ведомости, разберите фурнитуру на группы. Предприятие-изготовитель оставляет за собой право вносить конструктивные изменения в изделие, заменять фурнитуру и метизы на аналогичные, не ухудшающие внешний вид и не влияющие на функциональные свойства изделия.
4. Соблюдайте порядок сборки, данный в этой инструкции!
5. При несоблюдении инструкций по сборке и эксплуатации с компании-производителя снимаются гарантийные обязательства.
6. Перемещайте все детали бережно, без рывков, укладывайте устойчиво, избегайте их падений и ударов!
7. Сборку рекомендуется проводить на упаковке или другой мягкой подложке!

## Для сборки вам понадобятся

	Крестовая отвертка		Рожковый ключ №13
	или шуруповёрт		Измерительная рулетка

# Комплектовочная ведомость витрины «ПАЛЕРМО»



## Комплектовочная ведомость витрины «ПАЛЕРМО»

Маркировка детали	Наименование детали	Кол-во деталей в упаковке	Картинка
1	Боковые стойки	2	
2	Средняя полка	1	
3	Крышка (окрашенная с двух сторон)	1	
4	Дно (окрашенное, с одной стороны)	1	
5	Платформа	1	
6	Карниз	1	
7	Фасад (малый и большой)	6	
8	Полка стеклянная	3	
9	ЛХДФ малые	3	
10	ЛХДФ большой	1	
11	Зеркала	3	
12	Опорно-разделительная планка	3	
13	Петля равнолежащая	10	
14	Ручка	4	
15	Болт 4x30	8	
16	Саморез 4x16 (петля бел.)	40	
17	Саморез 3,5x16	20	
18	Саморез 3.5x25 чёрный	7	
19	Саморез 3,5x32	12	

20	Эксцентрик+шток	20	
21	Демферы силиконовые	12	

## Этапы сборки витрины «ПАЛЕРМО»

Сборка корпуса шкафа осуществляется в горизонтальном положении на полу; лицевая часть – снизу. Используем упаковку шкафа в качестве настила на пол во избежание повреждения деталей.

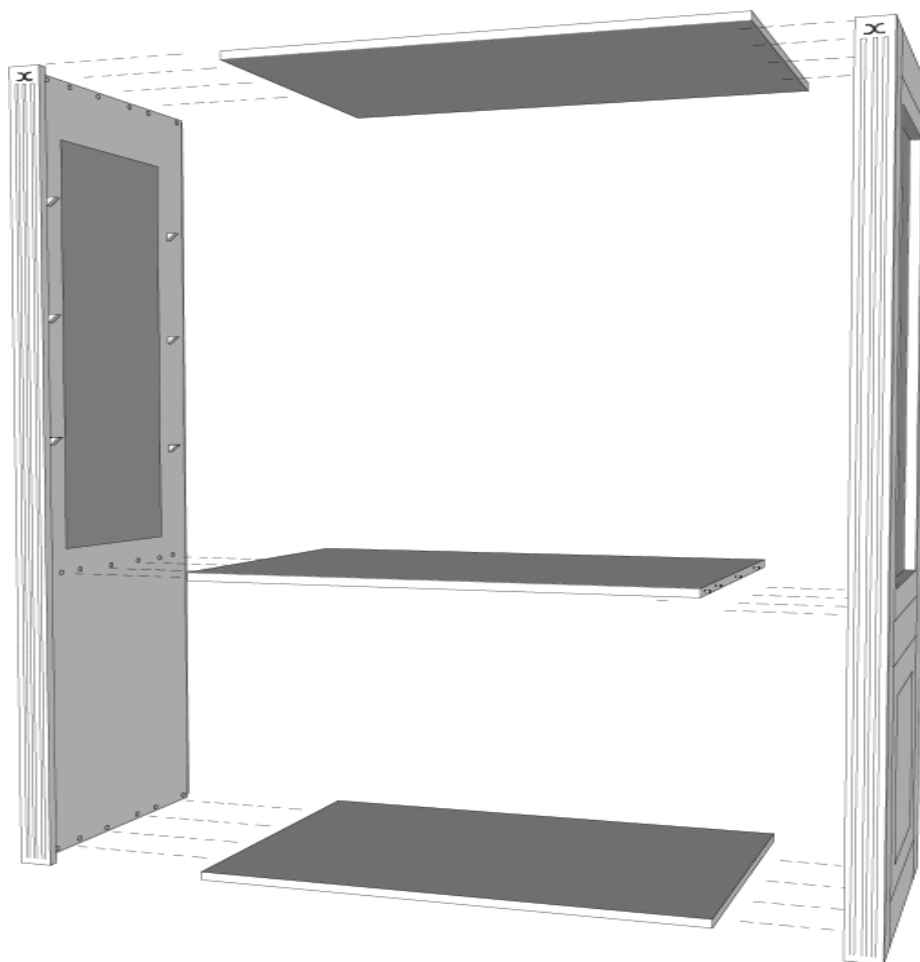
### Шаг 1

- Распаковать стойки (1), крышку (окрашенная с двух сторон) (2) и дно (окрашенное с одной стороны) (3). Предварительно ввернуть штоки эксцентров в уже завернутые в детали шкафа футорки.

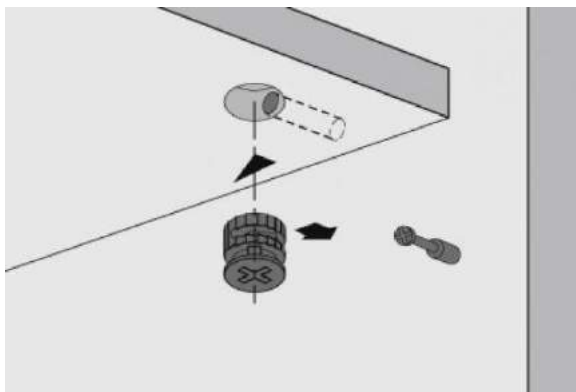
### Шаг 2

#### (Сборка корпуса)

- Боковые стойки (1) состыковывать с соответствующими отверстиями с дном (4), средней полкой (2) и крышкой (3) (шканты вставляются в отверстия).

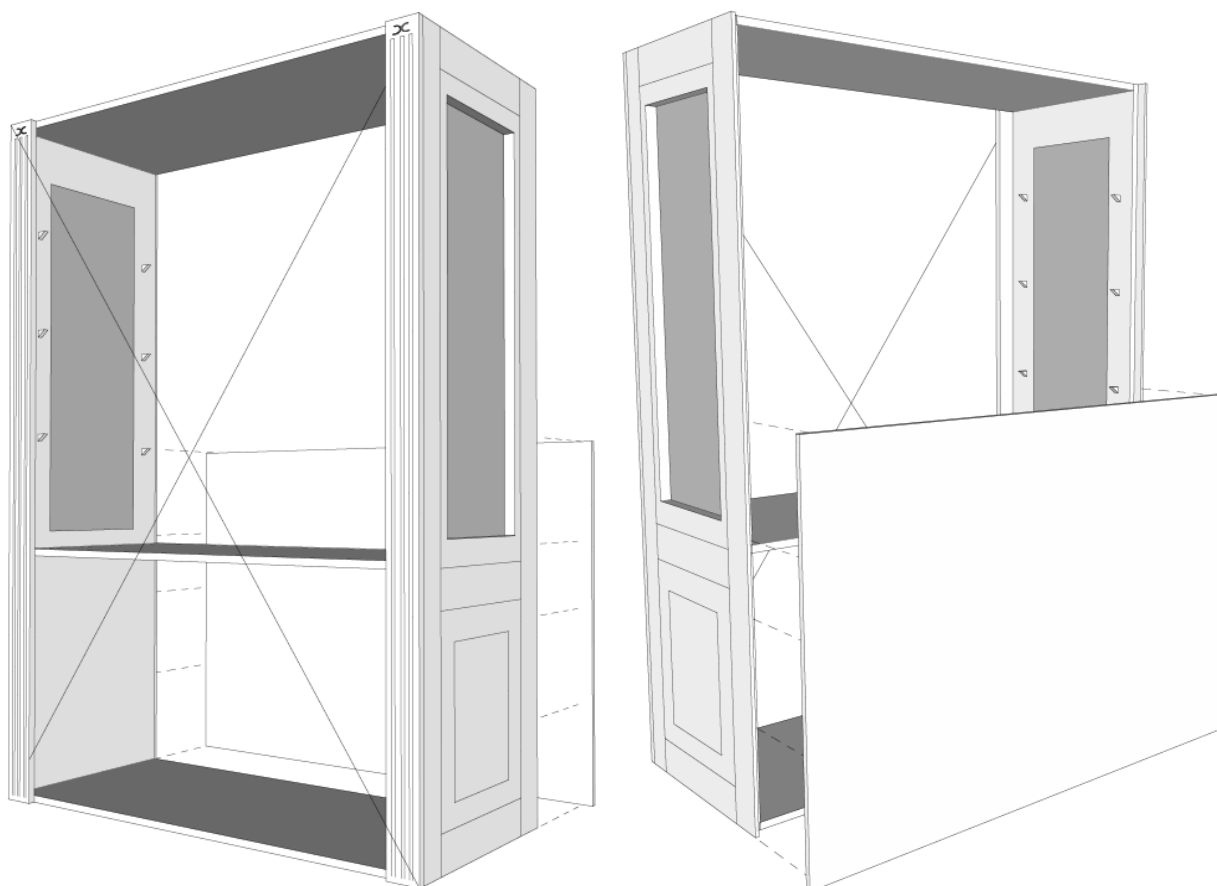


- Стянуть эксцентриковыми стяжками (20).



### Шаг 3

- Необходимо замерить размер корпуса по диагонали. Он должен быть одинаковым с двух сторон. После прикрутить нижнюю часть оргалита (ЛХДФ) (10) с применением саморезов (17)). Рекомендуемый шаг 25 см.

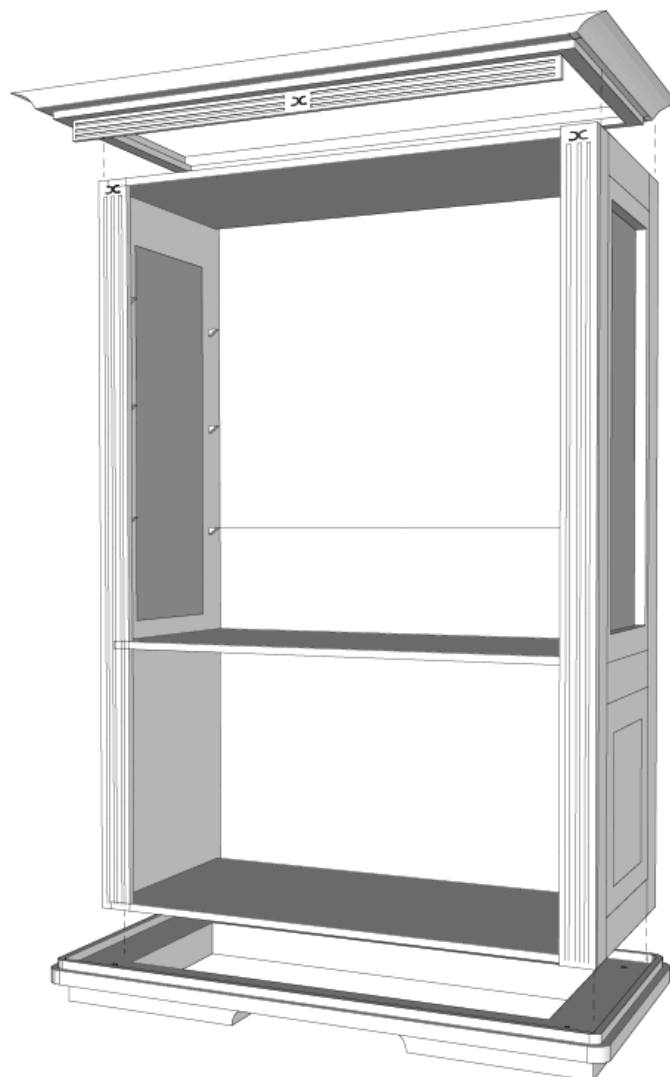


## Шаг 4

- Собранный корпус необходимо приподнять со стороны дна (4) в горизонтальном положении над полом (7-10 см), поставить полностью на мягкую подложку (возможно использовать коробку). Это необходимо для того, чтобы монтировать платформу (5).
- Состыковать платформу (5) ко дну (4): Саморез 16 мм (17) вставить в отверстия на уголках на платформе и прикрутить к дну в соответствующие присадки.

## Шаг 5

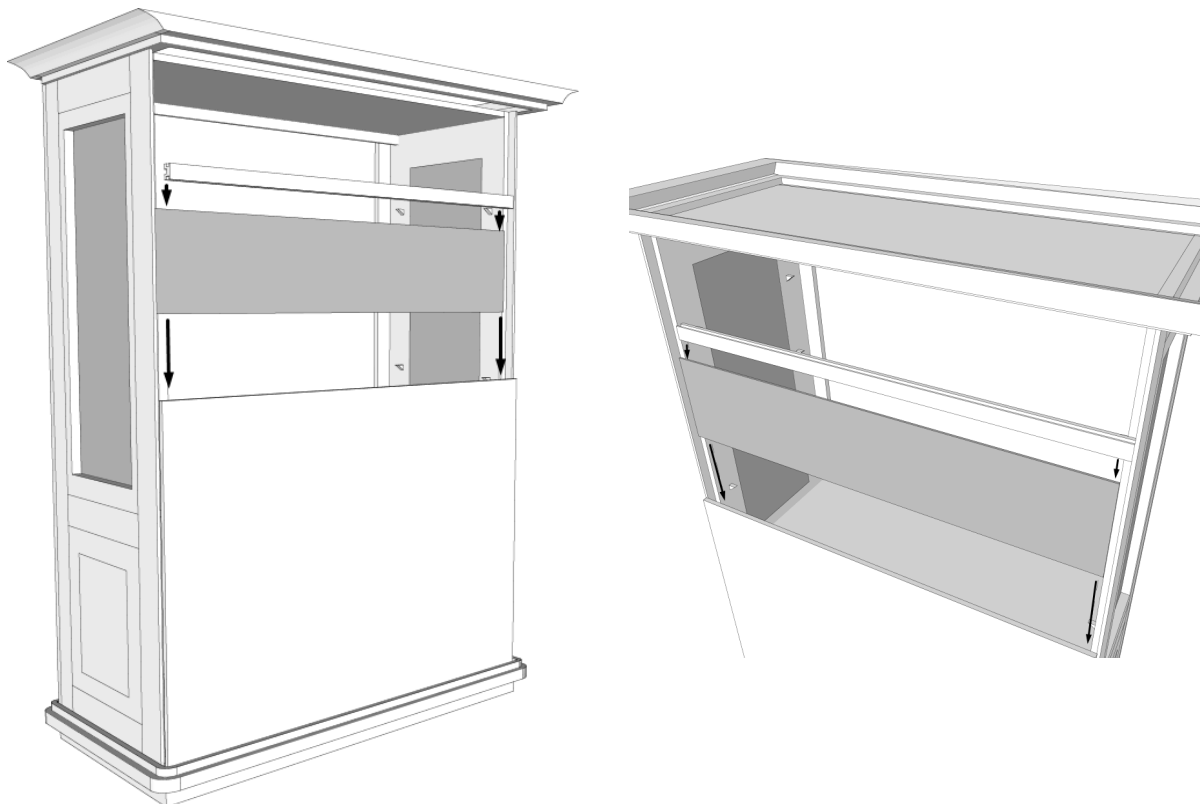
- Поставить шкаф на платформу в вертикальное положение.
- Состыковать крышку шкафа (3) и боковины (1) с карнизом (6) в соответствующие отверстия.
- Прикрутить с помощью саморезов (19).
- Приставить к карнизу декоративную планку и прикручиваем с применением саморезов (17) к каннелюрам.



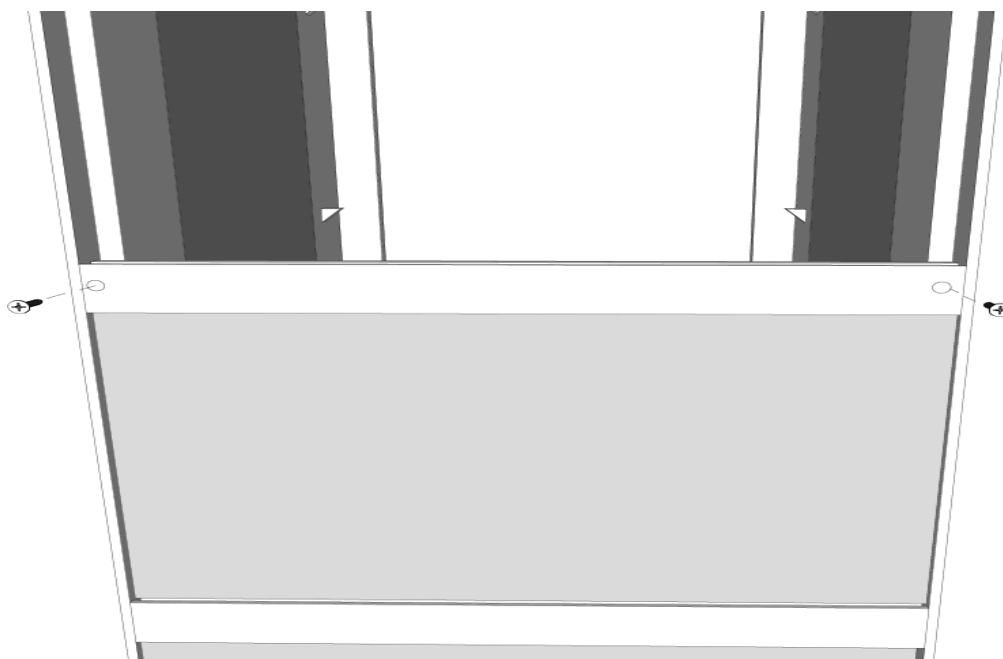


## Шаг 6

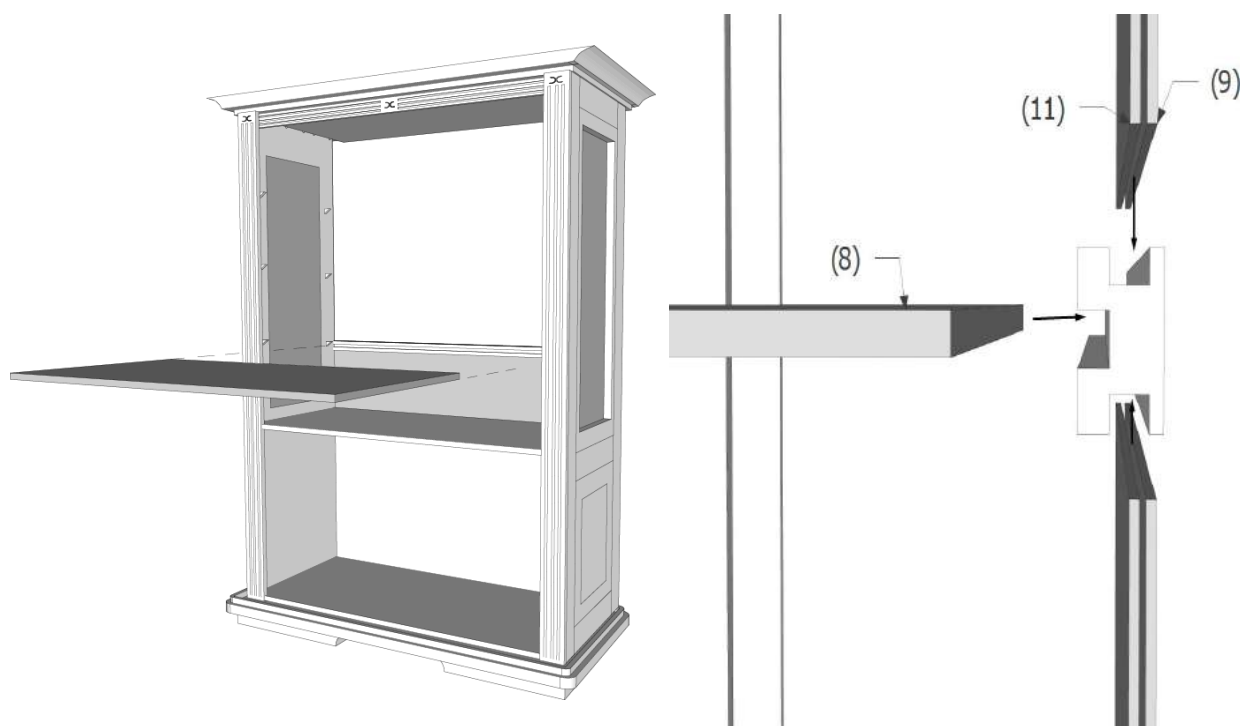
- Вставить зеркало (11) во внутреннюю часть шкафа сзади. Данное зеркало поместить в углубления стоек перед ЛХДФ (10).
- На верхний край зеркала и ЛХДФ (10) накладывается деревянная опорно-разделительная планка (12) (деревянная планка с тремя выемками).



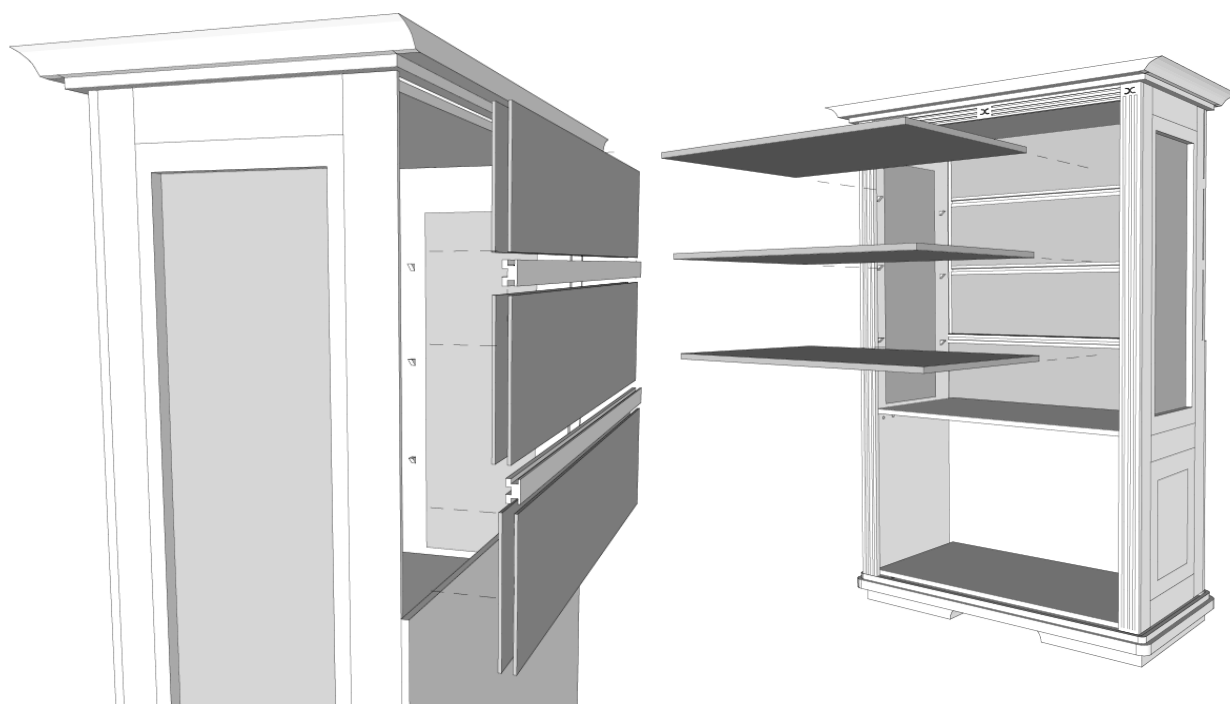
- Прикрутить опорно-разделительную планку к стойкам с применением саморезов (19).



- Нужно положить стеклянную полку на полкодержатели, так же вставив ее в опорно-разделительную планку.



- Вставить следующий фрагмент зеркала (11) и ЛХДФ (9) в углубления стоек сзади.
- На верхний край зеркала и оргалита накладывается деревянная опорно-разделительная планка (деревянная планка с тремя выемками).
- Затем так же вставляем в данную планку стеклянную полку.

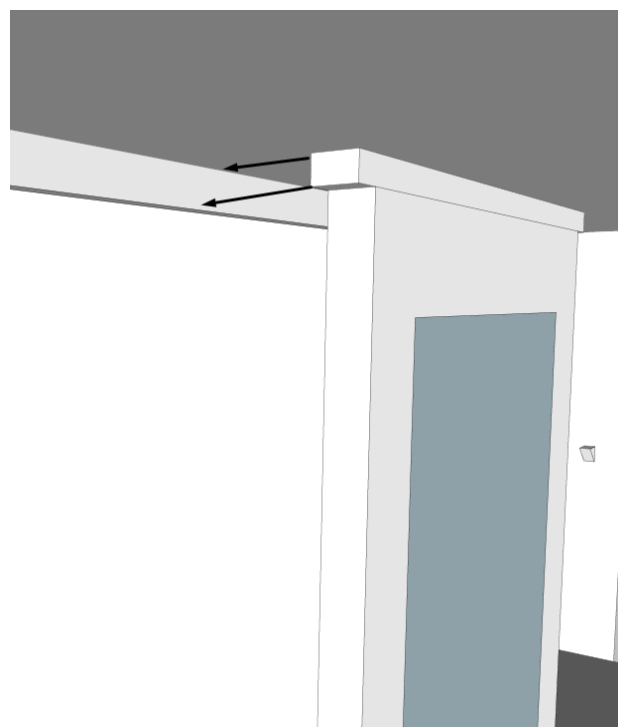


- Прodelываем данное действие всего 3 раза.

- В завершении установки зеркал нужно найти зеркало (11) и ЛХДФ (9) большего размера. Вставляем зеркало в планку и прикручиваем самый верхний ЛХДФ к стойке.

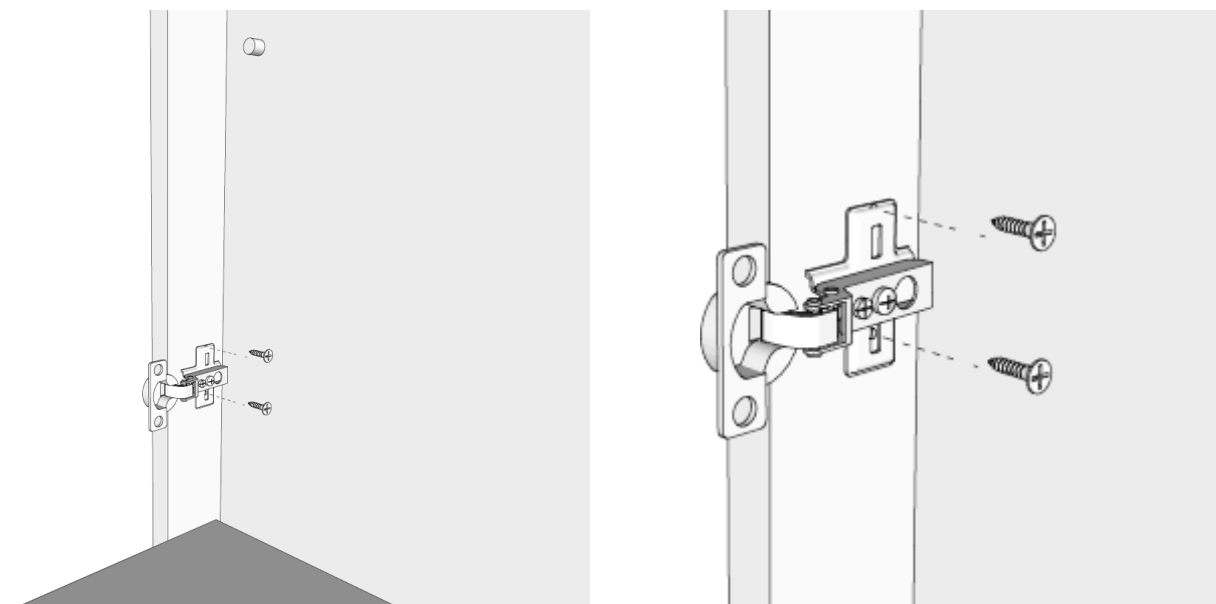
## Шаг 7

- Средний нижний и верхний фасад не открываются.
- Верхний средний фасад снизу стыкуется с средней полкой и стягивается эксцентриковыми стяжками. Сверху данный фасад прикручивается к декоративной планке карниза саморезами 16 мм (17).
- Нижний средний фасад соединяется с средней полкой и дном эксцентриковыми стяжками.



## Шаг 8

- В петле (13) вкручены винты – их необходимо выкрутить и заменить на саморезы на 16 мм (16)
- Вставить петли (13) в перфорации «чашечка» на фасадах (7).
- Закрепить с помощью саморезов 16 мм (16), предварительно сделав присадку в фасаде сверлом D 2-2,5 мм на глубину не более 10 мм.



## Шаг 9

- На каннелюрах, к которым необходимо крепить фасады с петлями, нет перфорации под петли. Присадки намечаем вручную. Для разметки на каннелюрах, нужно приложить фасады с петлями к передней кромке стойки. Выравниваем с учетом зазора 2-3 мм между фасадами и затем делаем карандашом отметки в отверстиях петель.
- Сверлим отверстия глубиной не более 10 мм, D 2-2,5 мм. Крепим фасады к каннелюрам саморезами 16 мм (16). Фасады регулируем относительно друг друга с одинаковым зазором.

## Шаг 10

- Крепим ручки (14) к фасадам винтами (15) через отверстия.

## Нужна помощь?

При возникающих трудностях при сборке вы можете вызвать специалиста по номеру **+7 (495) 500-15-36**.

**Спасибо, что выбираете  
Dreamline!**

online@dreamline.center  
8 (800) 707-07-64  
дримлайн.рф