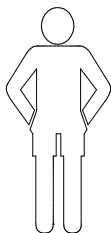
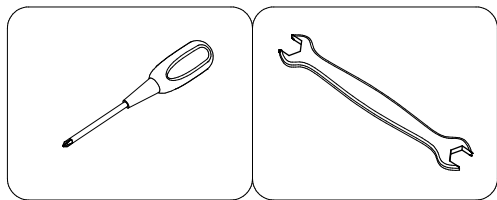


ИНСТРУКЦИЯ

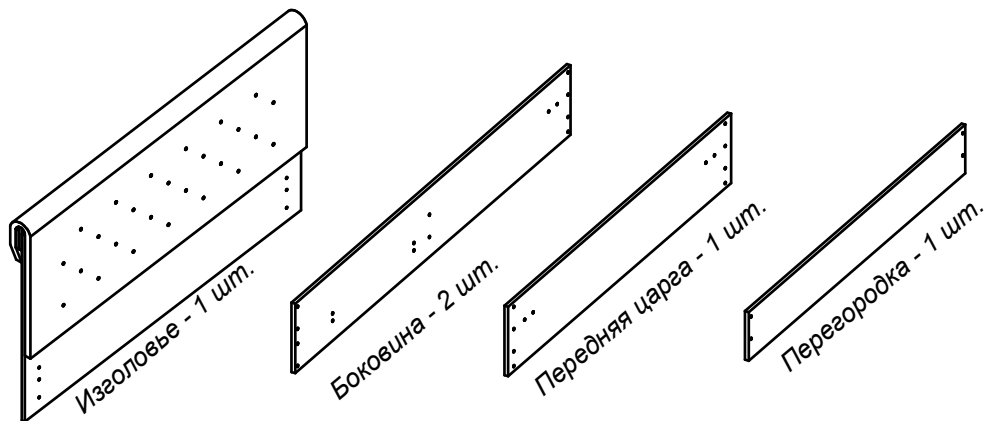
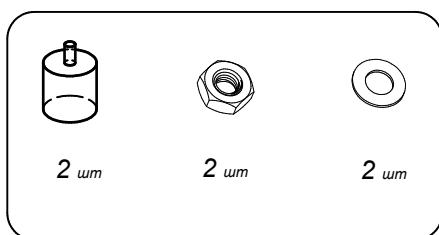
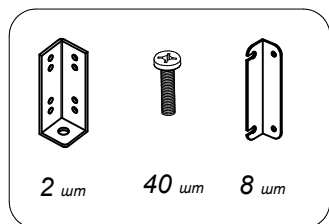
по сборке кроватей
АНДРИЯ
без подъемного механизма



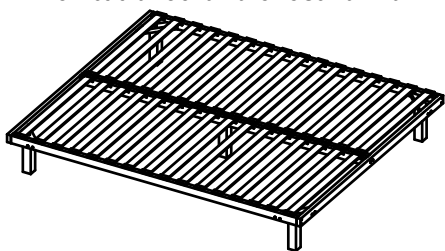
Необходимый инструмент



Фурнитура для кровати без подъемного механизма.



С деревянными или металлическими онованиями.



Правила эксплуатации и уход за мебелью:

1. Во избежание перекоса, мебель рекомендуется устанавливать на ровные поверхности. Эксплуатировать и хранить в сухих, проветриваемых помещениях, при температуре не ниже 10° С.

2. Не следует устанавливать мебель близко к сырým, холодным стенам. Мебель должна быть защищена от попадания прямых солнечных лучей, не должна размещаться вблизи отопительных приборов. Если расстояние между боковой поверхностью нагревательного прибора и изделием мебели меньше 50 мм, рекомендуется использовать прокладку из теплоизоляционного материала.

3. В случае загрязнения поверхностей, облицованных синтетическими материалами, рекомендуется протирать их мягкой влажной тканью, затем сухой.

4. В мебели, имеющей крепление болтами, винтами и шурупами, при ослаблении соединений необходимо периодически подтягивать их.

5. Поверхности деталей мебели оберегать от попадания влаги, щелочей, ацетона, спирта и т.д, а так же от механических повреждений. На поверхность мебели не следует ставить горячие предметы.

ВНИМАНИЕ!!! Предприятие -изготовитель не несет ответственности за дефекты, возникшие в результате нарушения покупателем правил эксплуатации и ухода за мебелью.

Условия транспортировки и хранения.

Мебель траспортируют всеми видами транспорта, в крытых транспортных средствах, а так же в контейнерах. В пределах одного населенного пункта мебель допускается перевозить открытым автотранспортом, при условии предохранения ее от повреждения, загрязнения и атмосферных осадков.

При транспортировании изделий в местах соприкосновений их друг с другом, с кузовом транспортных средств и увязочными материалами, должны быть мягкие прокладки, предохраняющие от механических повреждений. Погрузочно- разгрузочные работы при транспортировании мебельных пакетов, должны осуществляться так, чтобы в результате данных работ мебельные пакеты не получили механических повреждений. Допускается перевозка мебели транспортом заказчика. В данном случае, предприятие за сохранность изделия в период транспортирования ответственности не несет.

Изделия мебели должны храниться в крытых помещениях при температуре не ниже 2° С и относительной влажности воздуха 45-70 %.

Гарантия производителя.

Мебель соответствует требованиям ГОСТ при соблюдении условий транспортирования , эксплуатации и хранения.

Гарантийный срок эксплуатации изделий для общественных помещений - 18 месяцев, для бытовых - 24 месяца.

Гарантийный срок при розничной продже через торговую сеть исчисляется с момента продажи мебели.

Гарантии распространяются на мебель, изготовленную ООО "Димакс".

Требуется:

1. Соблюдать правила эксплуатации мебели.

2. Не производить ремонт мебели самостоятельно, без выяснения обстоятельств поломок.

3. В случае обнаружения дефекта необходимо обратиться в торговую точку по месту приобретения товара.

Рекламация на изделие принимается:

- При наличии документов, подтверждающих факт купли-продажи (кассовый чек).

- При отсутствии внешних механических повреждений, полученных по вине покупателя.

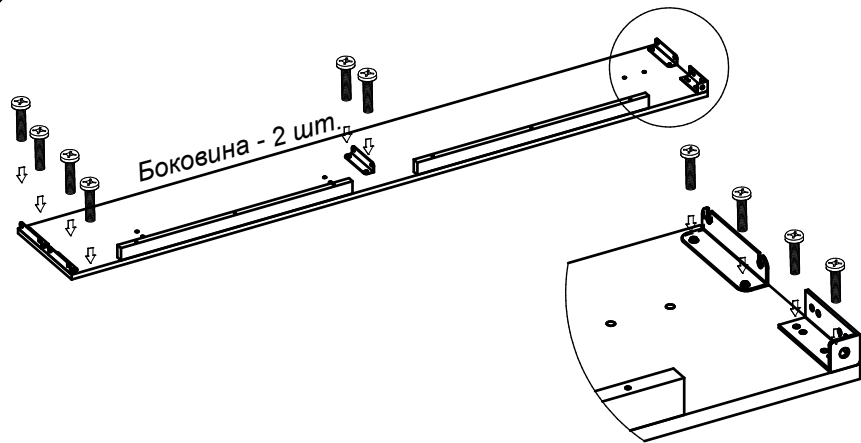
Срок ремонта соответствует сроку, определенному в Законе о защите прав потребителя, либо соглашением сторон.

В случае механических повреждений, полученных по вине покупателя, производится платное обслуживание (за счет покупателя).

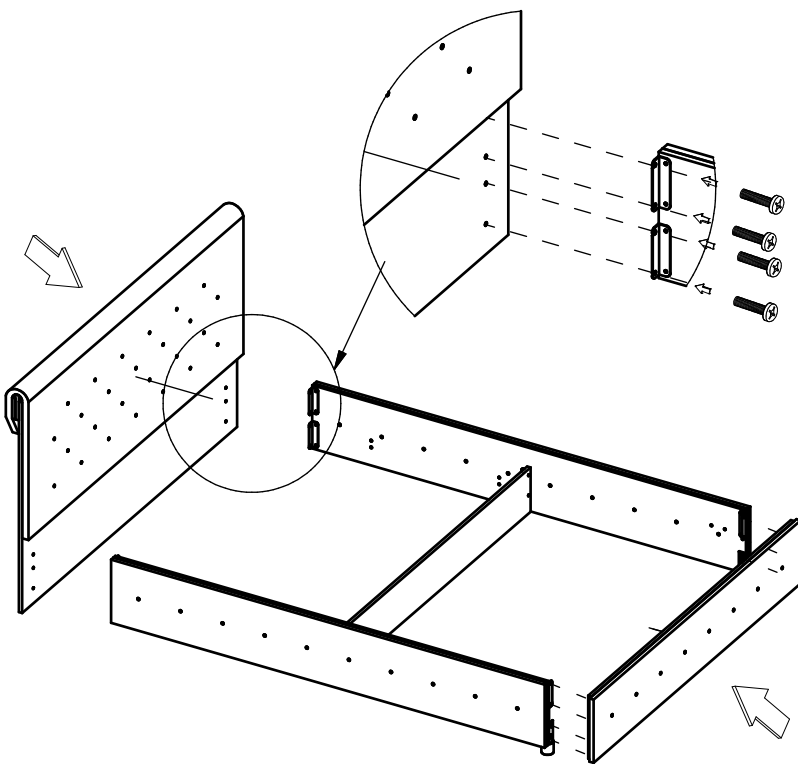
При несоблюдении этих правил гарантийный ремонт не производится.

1

Сборка кровати с деревянным или металлическим основанием.



2



3

