



Dreamline

С нами комфортно

ИНСТРУКЦИЯ ПО СБОРКЕ ШКАФА «ЭДЕМ» ОДНОСТВОРЧАТОГО С НИЖНЕЙ ИЛИ ВЕРХНЕЙ ПОЛКОЙ. КОМПЛЕКТАЦИЯ 1-1, 1-3.

Мы поздравляем Вас с покупкой мебели из массива Dreamline. Уверены, что наша мебель прослужит Вам долгие годы при соблюдении ряда простых эксплуатационных правил.

Пожалуйста,

Перед сборкой внимательно ознакомьтесь с данной инструкцией, проверьте комплектность фурнитуры. Сборку производите на ровной жесткой поверхности. Упаковку и прокладочный

материал можно использовать в качестве подстилочного материала при сборке.

По окончании сборки, просим Вас (по возможности) утилизировать пленку и прокладочный материал в баки для переработки вторсырья.

Мы рекомендуем сборку мебельных изделий компании Dreamline при помощи профессиональных сборщиков мебели. При выявлении дефектов товара, возникших вследствие неправильной самостоятельной сборки, гарантия на изделие не распространяется.

При возникающих трудностях при сборке Вы можете вызвать специалиста по номеру 8 495 500-15-36.

Спасибо, что выбираете Dreamline!

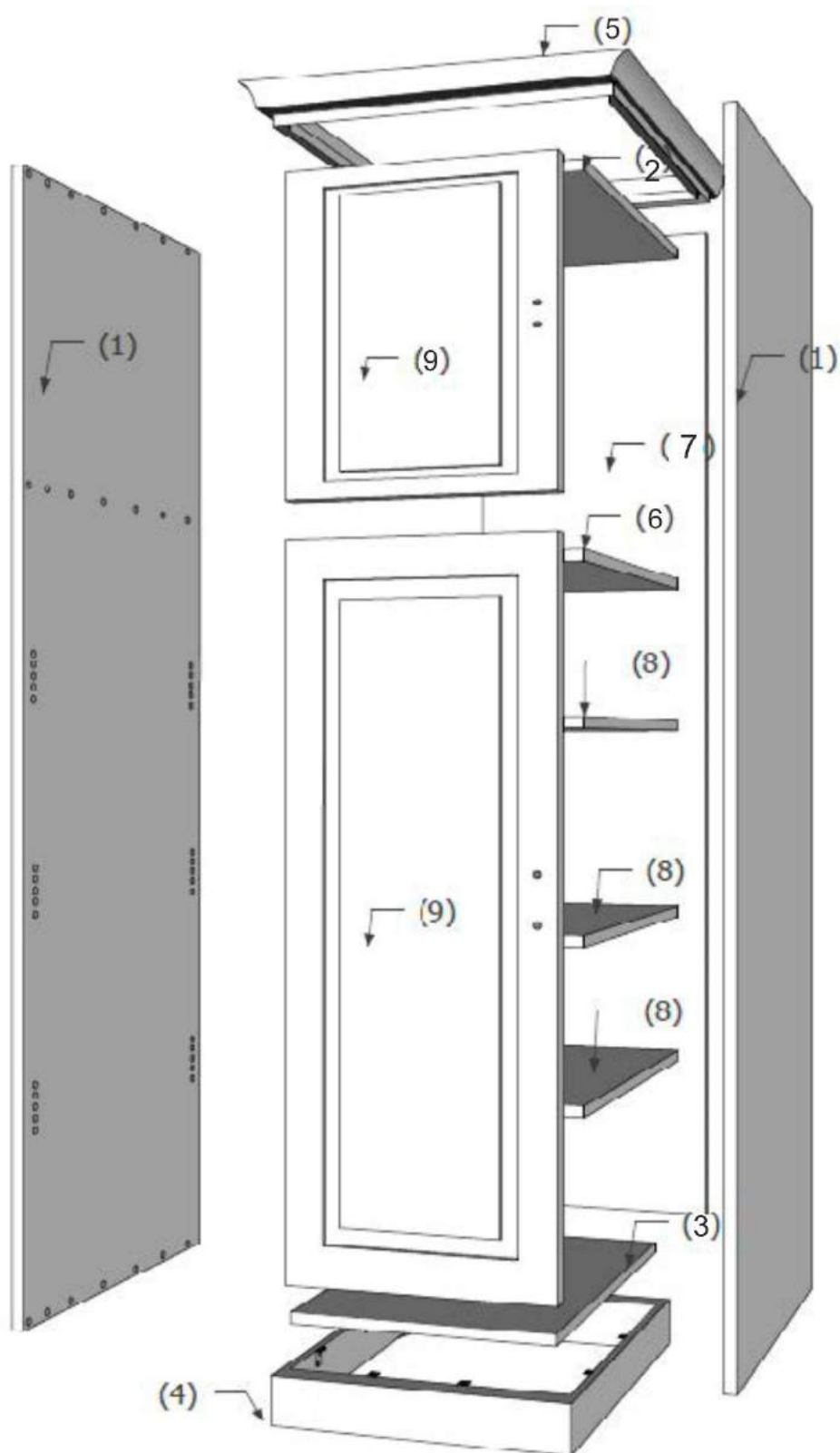
Перед сборкой

1. Проверьте вид и целостность деталей в упаковке. Претензии по их повреждению принимаются только у изделий БЕЗ следов сборки.
2. Сохраните упаковку до окончания сборки! При выявлении в процессе сборки брака и некомплектности изделия необходимо сохранять упаковку до момента выезда к Вам представителя торговой компании.
3. Проверьте количество деталей и фурнитуры по перечню комплектующей ведомости, разберите фурнитуру на группы. Предприятие-изготовитель оставляет за собой право вносить конструктивные изменения в изделие, заменять фурнитуру и метизы на аналогичные, не ухудшающие внешний вид и не влияющие на функциональные свойства изделия.
4. Соблюдайте порядок сборки, данный в этой инструкции!
5. При несоблюдении инструкций по сборке и эксплуатации с компании-производителя снимаются гарантийные обязательства.
6. Перемещайте все детали бережно, без рывков, укладывайте устойчиво, избегайте их падений и ударов!
7. Сборку рекомендуется проводить на упаковке или другой мягкой подложке!

Для сборки вам понадобятся

	Крестовая отвертка		Рожковый ключ №13
	или шуруповёрт		Измерительная рулетка

Комплектовочная ведомость шкафа «ЭДЕМ»



Комплектовочная ведомость шкафа «ЭДЕМ»

Маркировка детали	Наименование детали	Кол-во деталей в упаковке	Картинка
1	Боковые внутренние стойки	2	
2	Крышка (окрашенная с двух сторон)	1	
3	Дно (окрашенное, с одной стороны)	1	
4	Платформа	1	
5	Карниз	1	
6	Средняя полка	1	
7	ЛХДФ (Задняя стенка)	1	
8	Полка	3	
9	Фасад (Малый и Большой)	2	
10	Петля накладная	5	
11	Ручка	2	
12	Болт 4x25	4	
13	Саморез 4x16 (петля бел.)	20	
14	Саморез 3,5x16	12	
15	Саморез 3.5x25 черный	5	
16	Саморез с пресс-шайбой	30	
17	Полкодержатели	12	
18	Эксцентрик+шток	18	

Этапы сборки шкафа «ЭДЕМ»

Сборка корпуса шкафа осуществляется в горизонтальном положении на полу; лицевая часть – снизу. Используем упаковку шкафа в качестве настила на пол во избежание повреждения деталей.

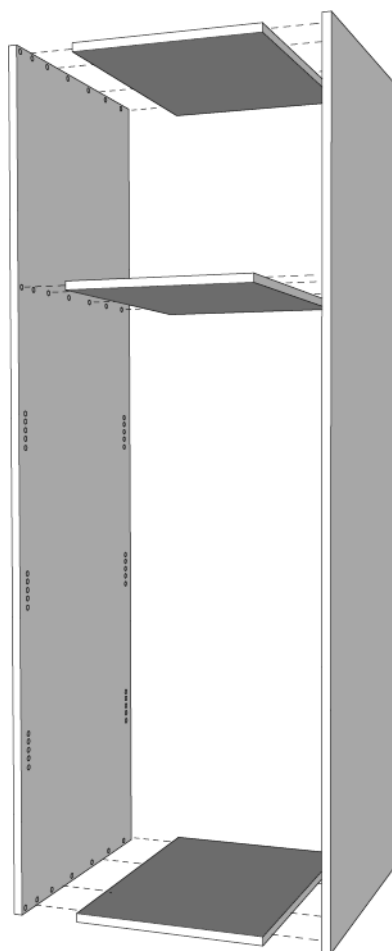
Шаг 1

- Распаковать стойки (1), крышку (окрашенная с двух сторон) (2) и дно (окрашенное с одной стороны) (3). Предварительно ввернуть штоки эксцентров в уже завернутые в детали шкафа футорки.

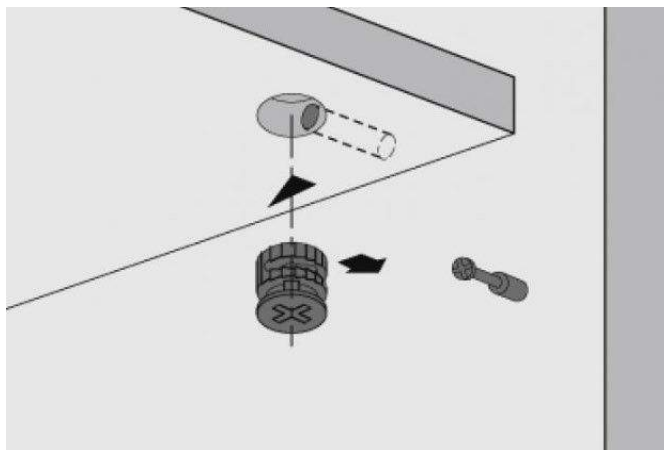
Шаг 2

(Сборка корпуса)

- Боковые стойки (1) состыковывать с соответствующими отверстиями с дном (3), средней полкой (6) и крышкой (2) (шканты вставляются в отверстия).

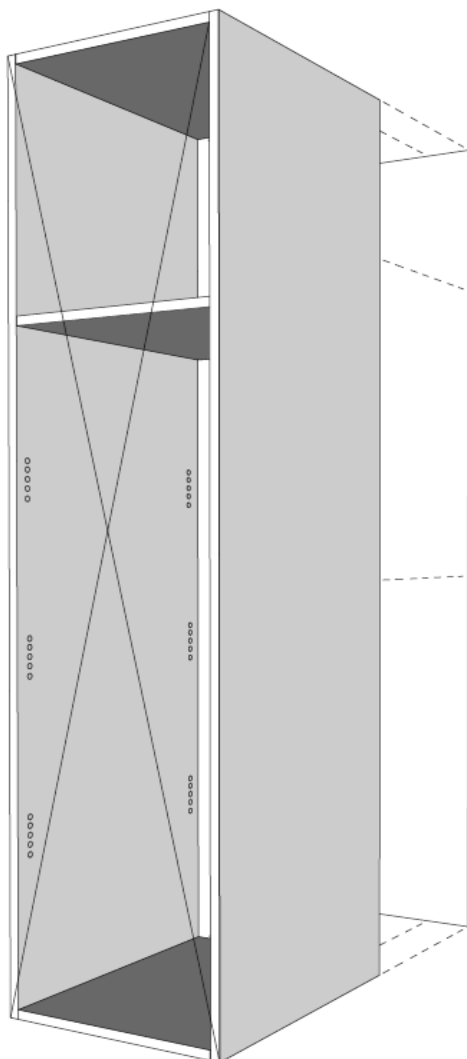


- Стянуть эксцентриковыми стяжками (18).



Шаг 3

- Необходимо измерить размер корпуса по диагонали. Он должен быть одинаковым с двух сторон. После прикрутить оргалит (ЛХДФ) (7) с применением саморезов с пресс шайбой (16). Рекомендуемый шаг 25 см.

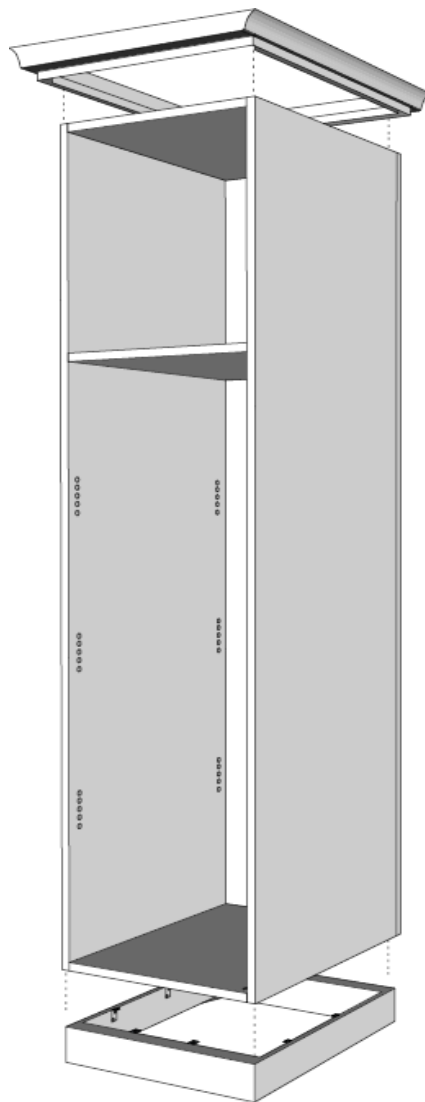


Шаг 4

- Собранный корпус необходимо приподнять со стороны дна (3) в горизонтальном положении над полом (7-10 см), поставить полностью на мягкую подложку (возможно использовать коробку). Это необходимо для того, чтобы монтировать платформу (4).
- Состыковать платформу (4) ко дну (3): Саморез 16 мм (14) вставить в отверстия на уголках на платформе и прикрутить к дну в соответствующие присадки.

Шаг 5

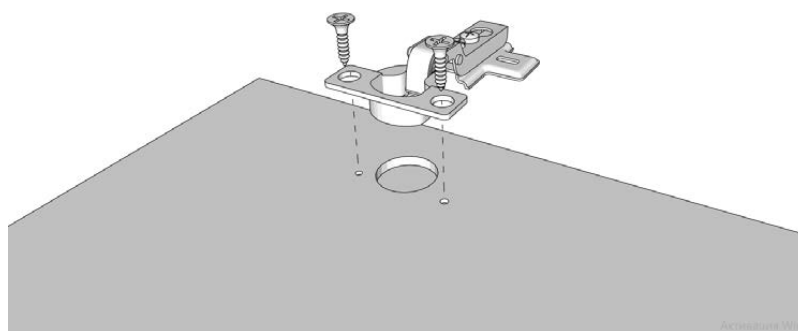
- Поставить шкаф на платформу в вертикальное положение.
- Состыковать крышку шкафа (2) и боковины (1) с карнизом (5) в соответствующие отверстия.



- Прикрутить с помощью саморезов (15).

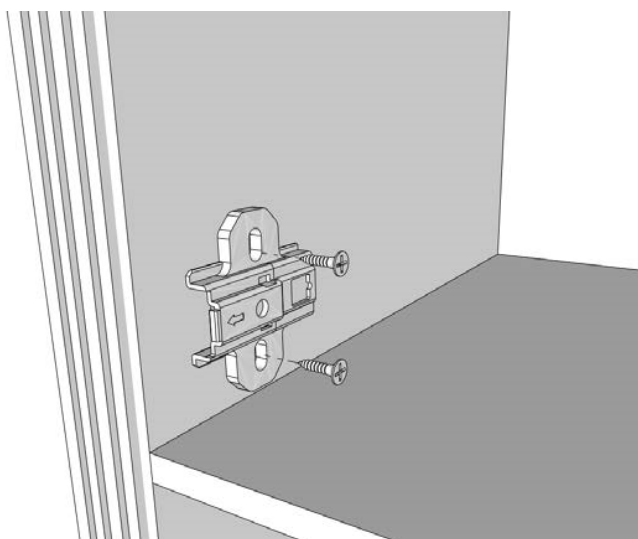
Шаг 6

- В накладной петле (10) вкручены винты – их необходимо выкрутить и заменить на саморезы на 16 мм (13)
- Вставить петли (10) в перфорации «чашечка» на фасадах (9).
- Закрепить с помощью саморезов 16 мм (13), предварительно сделав присадку в фасаде сверлом D 2-2,5 мм на глубину не более 10 мм.



Шаг 7

- На стойках, к которым необходимо крепить фасады с петлями, нет перфорации под петли. Присадки намечаем вручную. Для разметки на стойках, нужно приложить фасады с петлями к передней кромке стойки. Выравниваем с учетом зазора 2-3 мм между фасадами и затем делаем карандашом отметки в отверстиях петель.
- Сверлим отверстия глубиной не более 10 мм, D 2-2,5 мм. Крепим фасады к стойкам саморезами 16 мм (13). Фасады регулируем относительно друг друга с одинаковым зазором.

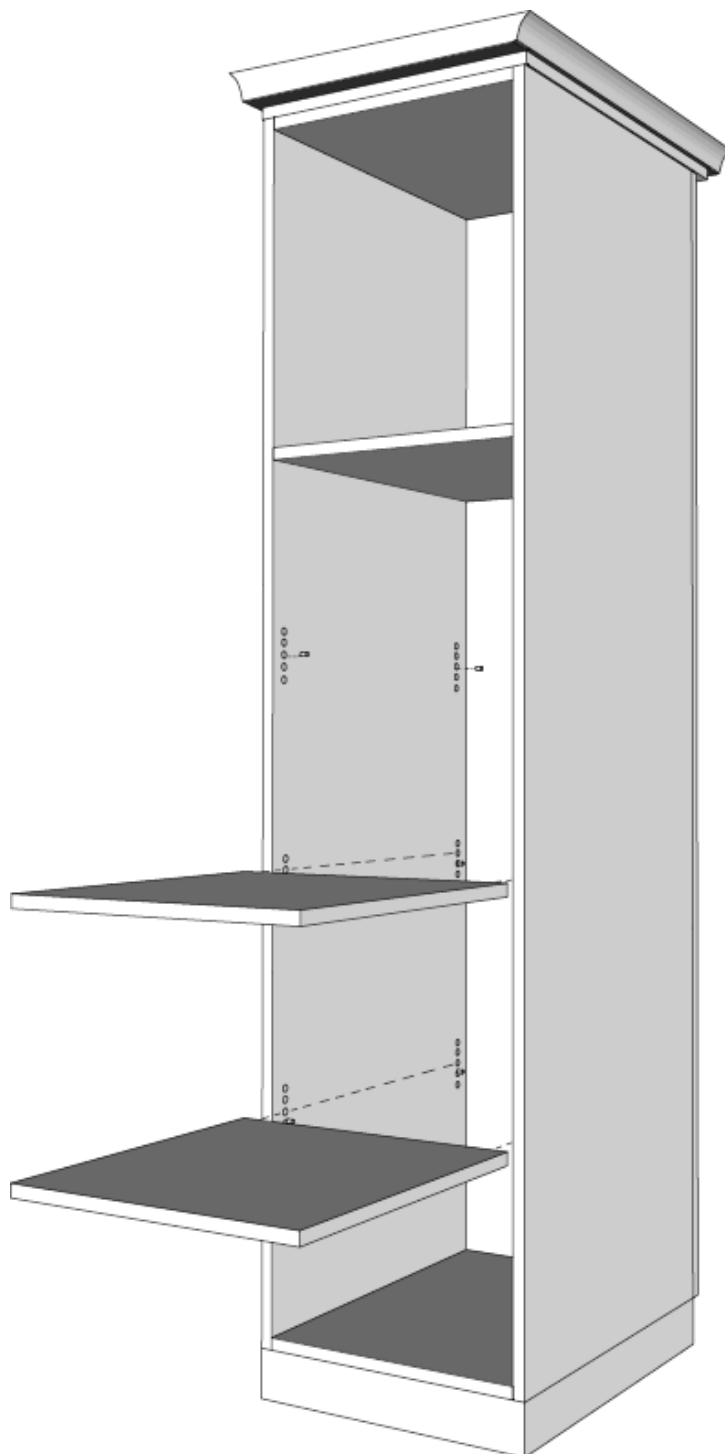


Шаг 8

- Крепим ручки (11) к фасадам винтами (12) через отверстия.

Шаг 9

- В внутренних стойках шкафа есть отверстия под полкодержатели. Вставить полкодержатели (17) в отверстия.
- Сверху полкодержателей положить полку (8).



Нужна помощь?

При возникающих трудностях при сборке вы можете вызвать специалиста по номеру **+7 (495) 500-15-36**.

**Спасибо, что выбираете
Dreamline!**

online@dreamline.center
8 (800) 707-07-64
дримлайн.рф