



# Dreamline

С нами комфортно

## **ИНСТРУКЦИЯ ПО СБОРКЕ ШКАФА «СЕН РЕМИ» ЧЕТЫРЁХСТВОРЧАТОГО.**

Мы поздравляем Вас с покупкой мебели из массива Dreamline. Уверены, что наша мебель прослужит Вам долгие годы при соблюдении ряда простых эксплуатационных правил.

### **Пожалуйста,**

Перед сборкой внимательно ознакомьтесь с данной инструкцией, проверьте комплектность фурнитуры. Сборку производите на ровной жесткой поверхности. Упаковку и прокладочный

материал можно использовать в качестве подстилочного материала при сборке.

По окончании сборки, просим Вас (по возможности) утилизировать пленку и прокладочный материал в баки для переработки вторсырья.

Мы рекомендуем сборку мебельных изделий компании Dreamline при помощи профессиональных сборщиков мебели. При выявлении дефектов товара, возникших вследствие неправильной самостоятельной сборки, гарантия на изделие не распространяется.

**При возникающих трудностях при сборке Вы можете вызвать специалиста по номеру 8 495 500-15-36.**

**Спасибо, что выбираете Dreamline!**

## Перед сборкой

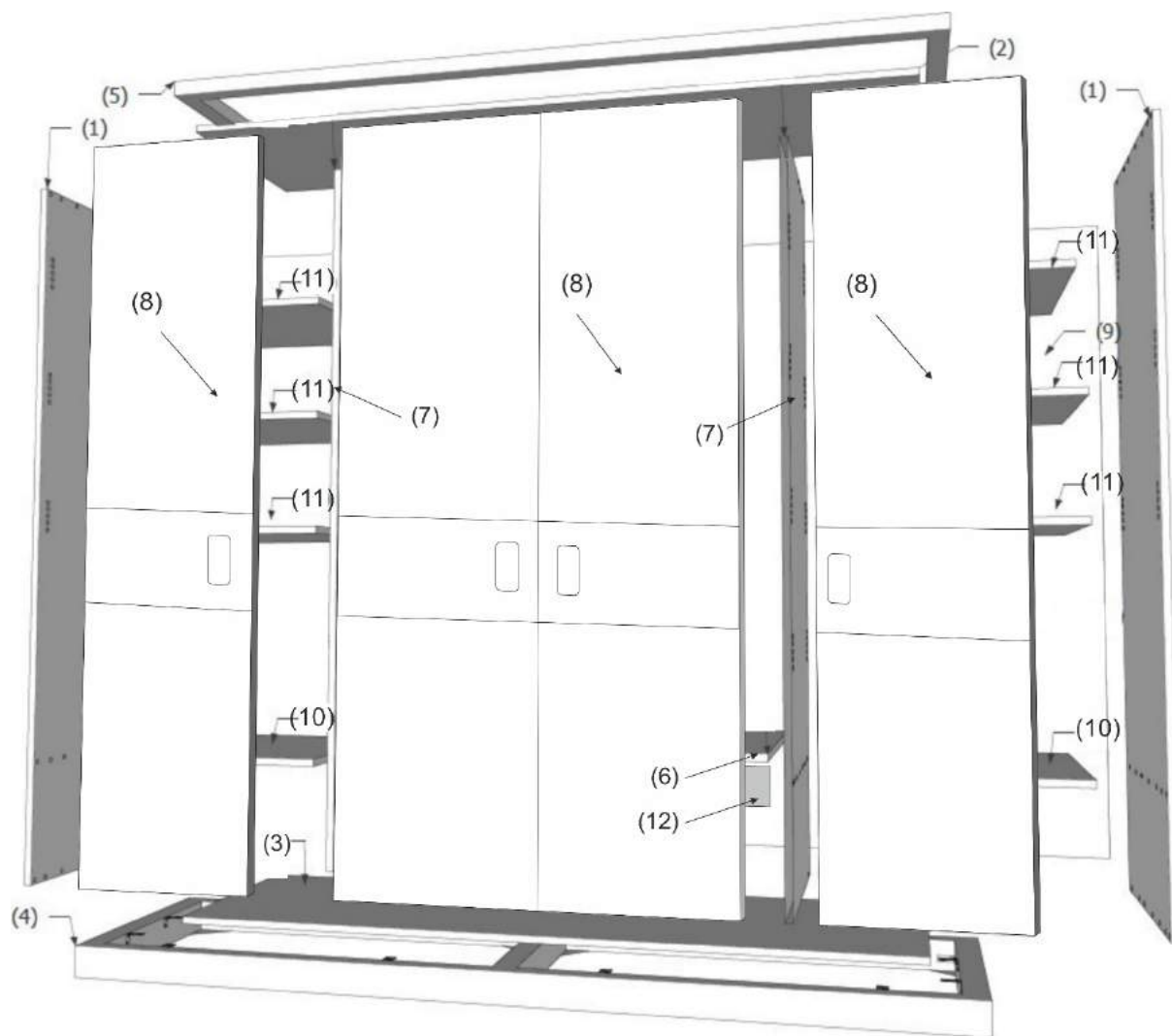
1. Проверьте вид и целостность деталей в упаковке. Претензии по их повреждению принимаются только у изделий БЕЗ следов сборки.
2. Сохраните упаковку до окончания сборки! При выявлении в процессе сборки брака и некомплектности изделия необходимо сохранять упаковку до момента выезда к Вам представителя торговой компании.
3. Проверьте количество деталей и фурнитуры по перечню комплекточной ведомости, разберите фурнитуру на группы. Предприятие-изготовитель оставляет за собой право вносить конструктивные изменения в изделие, заменять фурнитуру и метизы на аналогичные, не ухудшающие внешний вид и не влияющие на функциональные свойства изделия.
4. Соблюдайте порядок сборки, данный в этой инструкции!
5. При несоблюдении инструкций по сборке и эксплуатации с компании-производителя снимаются гарантийные обязательства.
6. Перемещайте все детали бережно, без рывков, укладывайте устойчиво, избегайте их падений и ударов!
7. Сборку рекомендуется проводить на упаковке или другой мягкой подложке!

## Для сборки вам понадобятся

	Крестовая отвертка		Рожковый ключ №13
	или шуруповёрт		Измерительная рулетка

# Комплектовочная ведомость шкафа

## «СЕН РЕМИ»



# Комплектовочная ведомость шкафа

## «СЕН РЕМИ»

Маркировка детали	Наименование детали	Кол-во деталей в упаковке	Картинка
1	Боковые стойки	2	
2	Крышка (окрашенная с двух сторон)	1	
3	Дно (окрашенное, с одной стороны)	1	
4	Платформа	1	
5	Карниз	1	
6	Средняя полка (большая)	1	
7	Средняя стойка	2	
8	Фасад	4	
9	ЛХДФ (Задняя стенка)	1	
10	Средняя полка (малая)	2	
11	Полка	7	
12	Ящик	1	
13	Петля накладная	8	
14	Винт 6x40	8	
15	Штанга	1	
16	Саморез 4x16 (петля бел.)	64	
17	Саморез 3,5x16	18	
18	Заглушки на саморезы	16	

19	Саморез с пресс-шайбой	40	
20	Штангодержатель	2	
21	Эксцентрик+шток	18	
22	Полкодержатель	28	
23	Петля полустоевая	6	
24	Конфирмат (Евровинт)	32	
25	Саморез 3,5x32	8	

## Этапы сборки шкафа «СЕН РЕМИ»

Сборка корпуса шкафа осуществляется в горизонтальном положении на полу; лицевая часть – снизу. Используем упаковку шкафа в качестве настила на пол во избежание повреждения деталей.

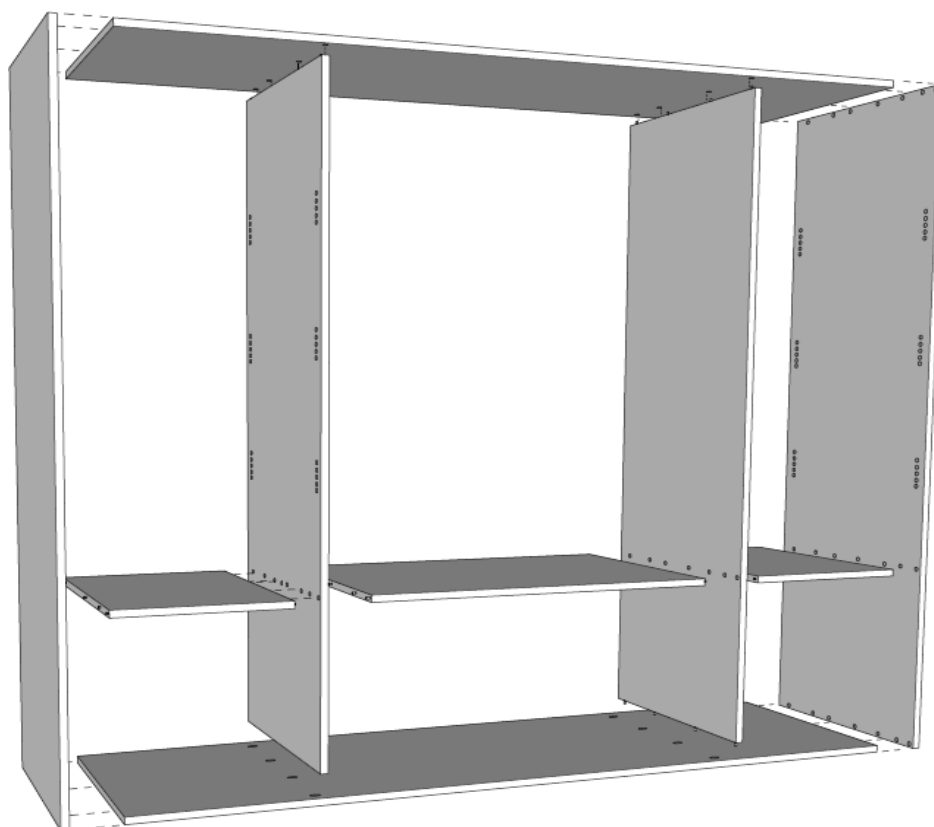
### Шаг 1

- Распаковать стойки (1), (7), крышку (2) и дно (3). Предварительно ввернуть штоки эксцентров в уже завернутые в детали шкафа футорки.

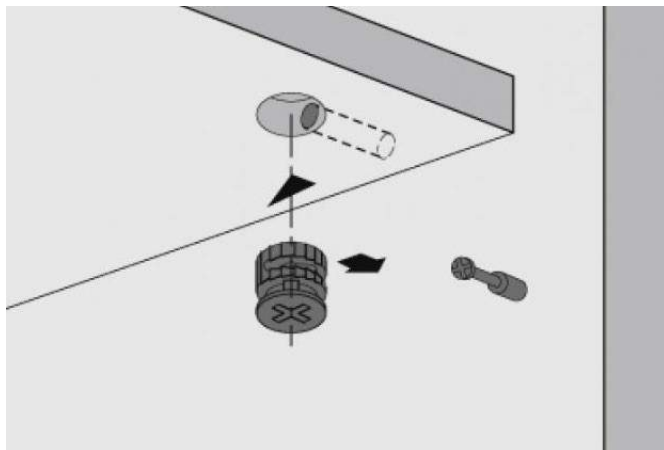
### Шаг 2

#### (Сборка корпуса)

- Средние стойки (7) состыковываем с соответствующими отверстиями в дне (3) и крышке (2) (шканты вставляются в отверстия). Прикрутить евро винты (24).
- Взять несущие полки (2-малые, 1-большая) (6), (10). Прикрепить еврвинтами (24) к средней стойке (7) в соответствующие отверстия
- Состыковать боковые стойки (1) с дном (3), средней полкой (6), (10), крышкой (2).

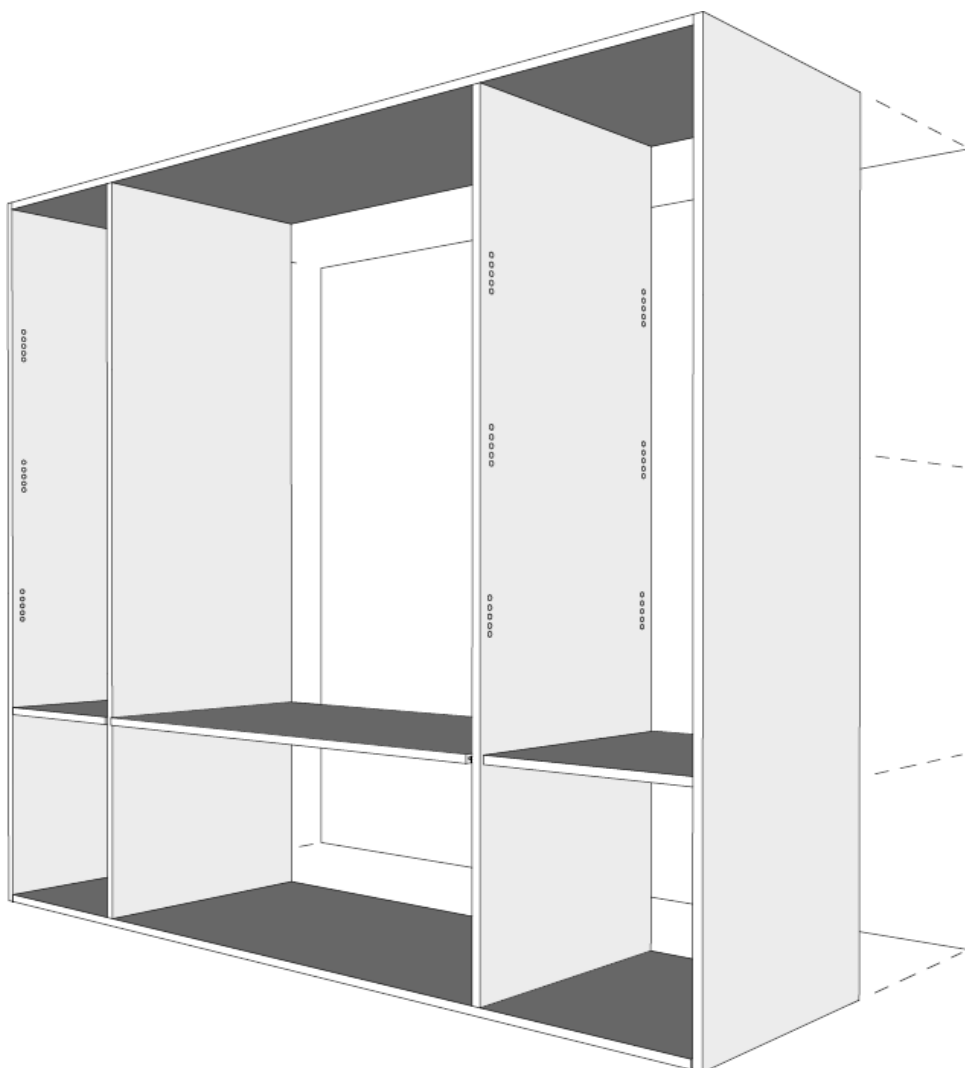


- Стянуть эксцентриковыми стяжками (21).



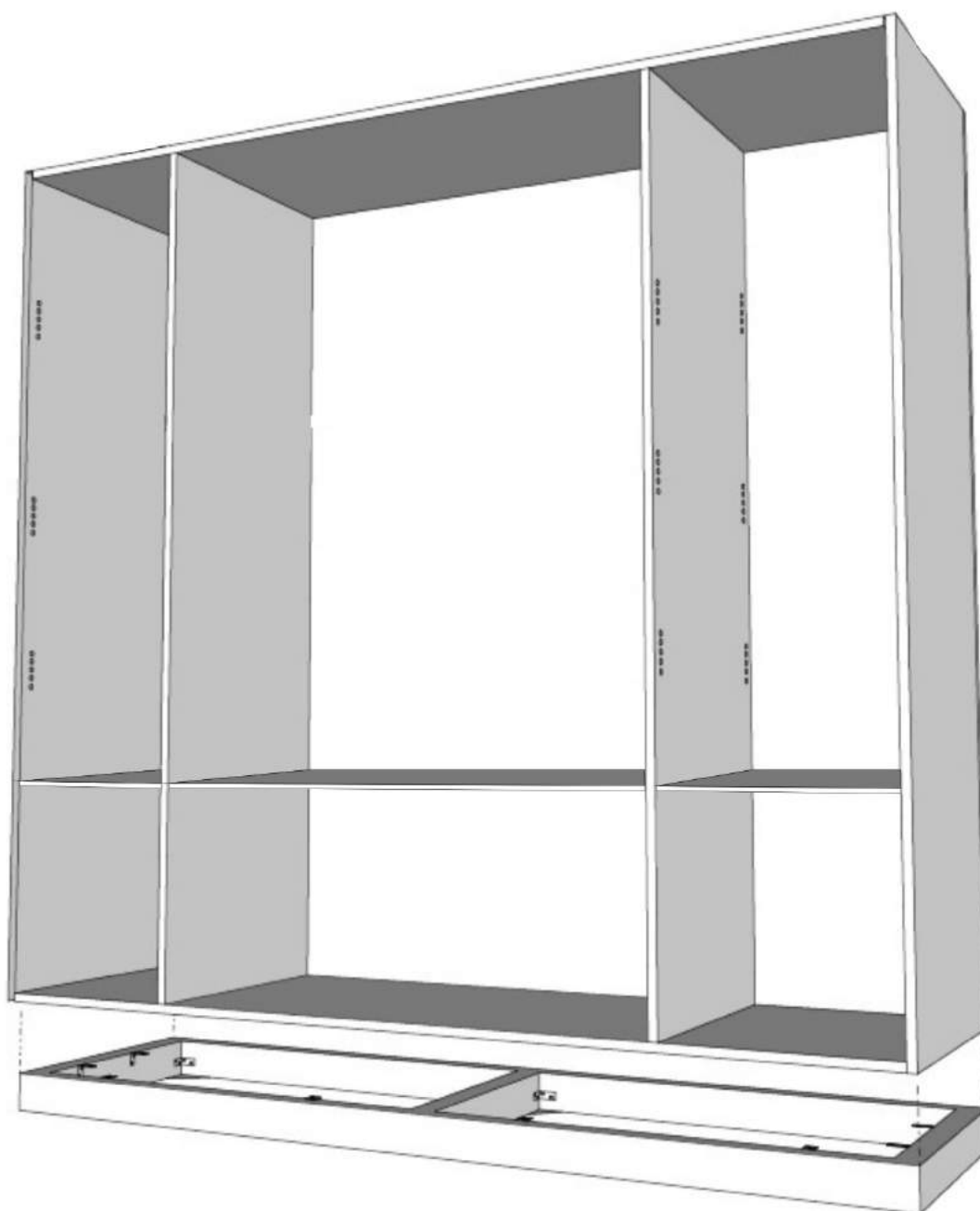
### Шаг 3

- Необходимо измерить размер корпуса по диагонали. Он должен быть одинаковым с двух сторон. После прикрутить оргалит (ЛХДФ) (9) с применением саморезов с пресс шайбой (19). Рекомендуемый шаг 25 см.



## Шаг 4

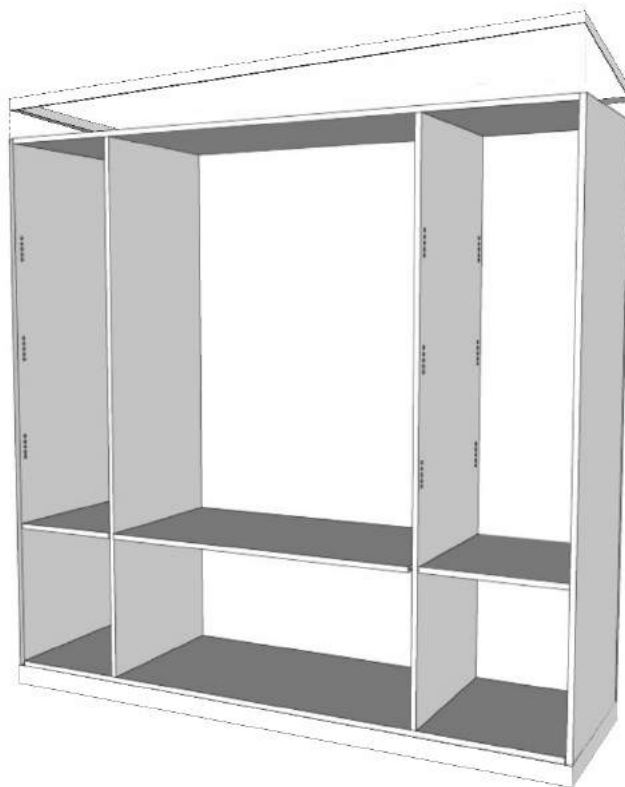
- Собранный корпус необходимо приподнять со стороны дна (3) в горизонтальном положении над полом (7-10 см), поставить полностью на мягкую подложку (возможно использовать коробку). Это необходимо для того, чтобы монтировать платформу (4).
- Состыковать платформу (4) ко дну (3): Саморез (25) вставить в отверстия на уголках на платформе и прикрутить к дну в соответствующие присадки.





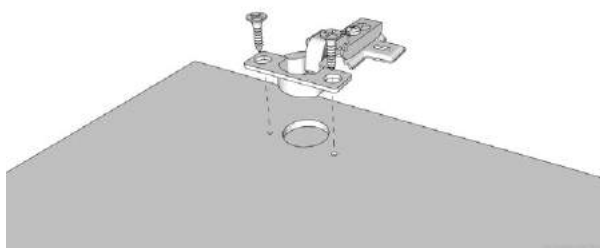
## Шаг 5

- Поставить шкаф на платформу в вертикальное положение.
- Состыковать крышку шкафа (2) и боковины (1) с карнизом (5) в соответствующие отверстия.
- Прикрутить с помощью саморезов (17).



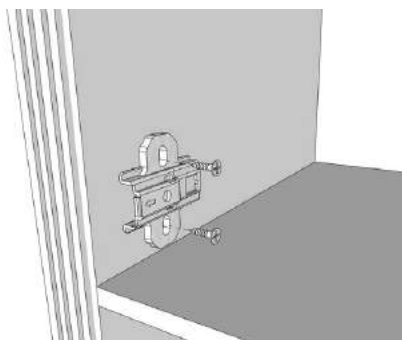
## Шаг 6

- В накладной петле (13) и полустоевой петле (23) вкручены винты – их необходимо выкрутить и заменить на саморезы на 16 мм (16)
- Вставить петли (13) (23) в перфорации «чашечка» на фасадах распашных (8).
- Закрепить с помощью саморезов 16 мм (16), предварительно сделав присадку в фасаде сверлом D 2-2,5 мм на глубину не более 10 мм.



## Шаг 7

- На стойках, к которым необходимо крепить фасады с петлями, нет перфорации под петли. Присадки намечаем вручную. Для разметки на стойках, нужно приложить фасады с петлями к передней кромке стойки. Выравниваем с учетом зазора 2-3 мм между фасадами и затем делаем карандашом отметки в отверстиях петель.
- Полустоевые петли (23) нужно использовать для крепления к средней стойке
- Просверлить отверстия глубиной не более 10 мм, D 2-2,5 мм. Крепим фасады к стойкам саморезами 16 мм (16). Фасады регулируем относительно друг друга с одинаковым зазором.



## Шаг 8

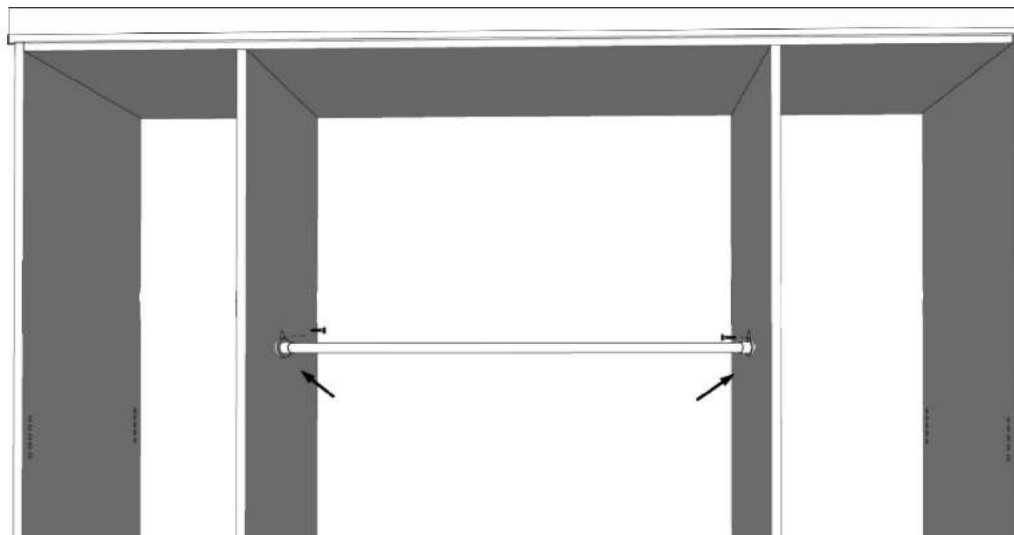
- От ящика отсоединить часть направляющей с брусками.
- Под большую несущую полку (6) в присадки на стойке прикрепить направляющие на вертикальных брусках для выкатного ящика.
- Прикрутить к боковым стойкам с помощью винтов (14)



- После установки выкручиваем первый и последний саморезы 3x16 на направляющих, т.к. они являются транспортировочными.
- Вставляем ящик.

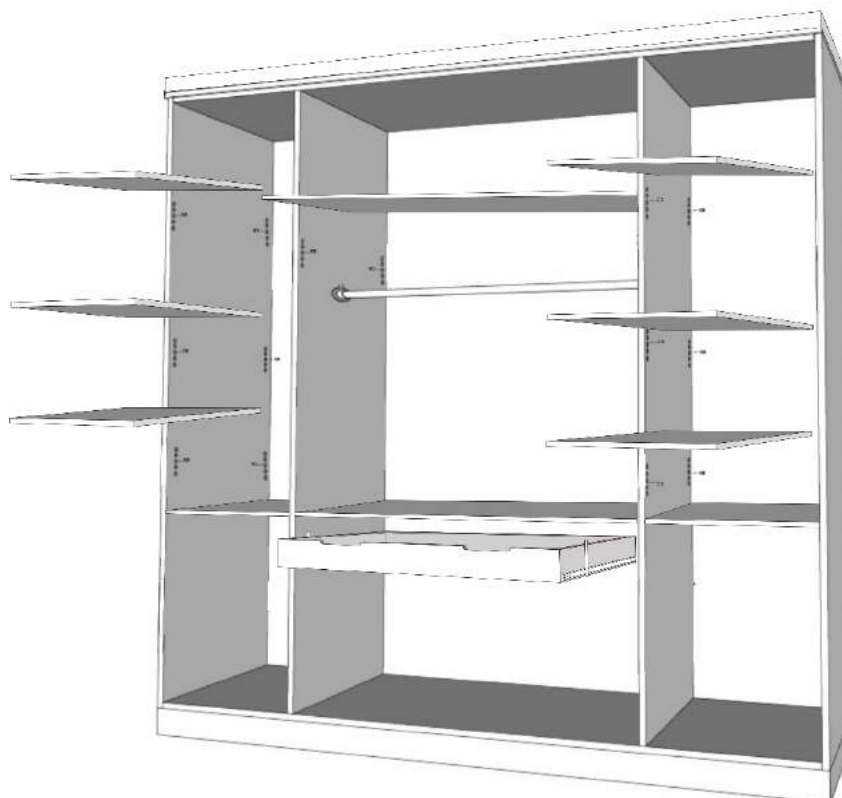
## Шаг 9

- Прикрутить штагодержатели (20) в соответствующие присадки в боковинах саморезами 16 мм (16).
- В штангодержатель вставить штангу (15).



## Шаг 10

- В внутренних стойках шкафа есть отверстия под полкодержатели. Вставить полкодержатели (22) в отверстия.
- Сверху полкодержателей положить полку (11).



## Нужна помощь?

При возникающих трудностях при сборке вы можете вызвать специалиста по номеру **+7 (495) 500-15-36**.

**Спасибо, что выбираете  
Dreamline!**

online@dreamline.center  
8 (800) 707-07-64  
дримлайн.рф